

# BPS CLIMA<sup>®</sup>



air treatment  
trattamento dell'aria

215 mm H Max 75 Pa

**SCHEDA TECNICA  
TECHNICAL SHEET**

serie **FC**

ST08-31027032-R00

101% MADE IN ITALY



**VENTILCONVETTORI** ventilatore centrifugo - motore asincrono  
**FAN COIL UNITS** centrifugal fan - asynchronous motor

Serie **FC**

## VENTILCONVETTORI FAN-COIL UNITS

**215 mm**  
**H** **Max**  
**75 Pa**

**230 Vac** **3 vel.**  
**1 Ph** **3 speed**

- ▶ Freddo – Cooling 1,5 ÷ 10,7 kW
- ▶ Caldo – Heating 3,7 ÷ 23,2 kW
- ▶ Portata aria – Air flow 370 ÷ 1.940 m<sup>3</sup>/h
- ▶ 14 Taglie - 14 Sizes
- ▶ 24 Versioni - 24 Versions
- ▶ 2&4 Tubi - 2&4 Pipes

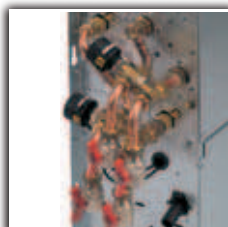
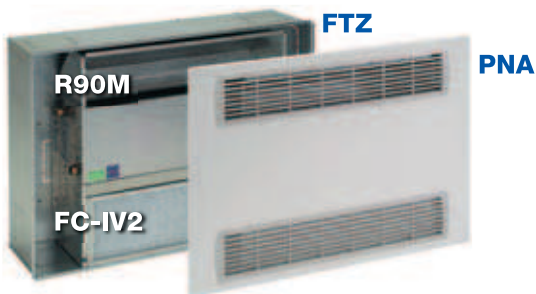
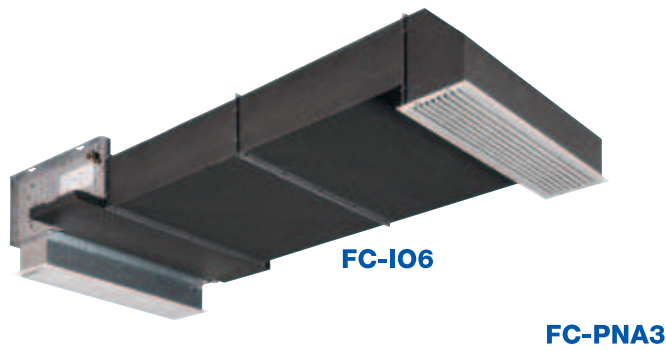
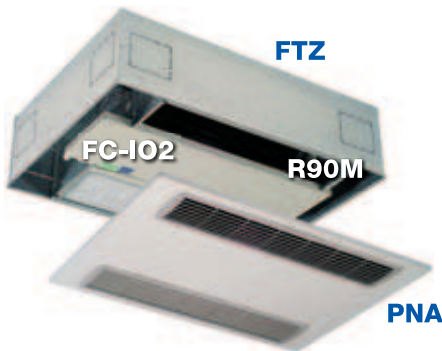
- Motori asincroni a 6 velocità (di cui 3 collegate in azienda) (\*) per una totale flessibilità delle prestazioni
- Ventilatori in plastica a basso numero di giri, estremamente silenziosi
- Griglia ad alette fisse, orientabile su 2 posizioni
- Filtro aria ad alta efficienza, facilmente estraibile e lavabile
- Imbuto raccolta condensa per un rapido collegamento alla tubazione di scarico
- Unità robuste e compatte, con Design pulito ed elegante
- Ampia gamma di modelli, versioni, accessori, soluzioni
- Attacchi idraulici a Sinistra o a Destra (a richiesta, senza sovrapprezzo) + reversibilità in cantiere
- Accessori forniti montati (l'installatore riduce i tempi di installazione)
- Disponibili anche a sezioni componibili, semplice pannello e doppio pannello
- Ampia gamma di comandi e sistemi di regolazione

(\*) Nota: solo per taglie FC10...100

- 6-speed asynchronous motors (3-speed connected in the factory) (\*) for maximum performances flexibility
- Fan made of plastic with low revolutions number, superlative silent
- Air grill with fixed fins, adjustable in 2 positions
- High efficiency air filter, easily removable and cleanable
- Condensate drain funnel for fast connection to the condensation drain pipe
- Strong compact units, with elegant and clean Design
- Wide variety of models, versions, accessories, solutions
- Right or Left hydraulic connections (on request, without extra price) + on site reversibility
- Accessories supplied mounted (the installer reduces time for the installation)
- Available also in modular sections, single skin panel and double skin panel
- Wide range of control panels and regulation systems

(\*) Note: for FC10...100 sizes only

### VERSIONI & ACCESSORI - VERSIONS & ACCESSORIES







air treatment  
trattamento dell'aria



**BPS S.r.l.** - Zona Industriale Biban, 56 - 31030 Carbonera (TV) - Italy  
Tel.: +39 0422-445363 r.a. - Fax.: +39 0422-398646  
[www.bpstecnologie.com](http://www.bpstecnologie.com) - e-mail: [info@bpstecnologie.com](mailto:info@bpstecnologie.com)