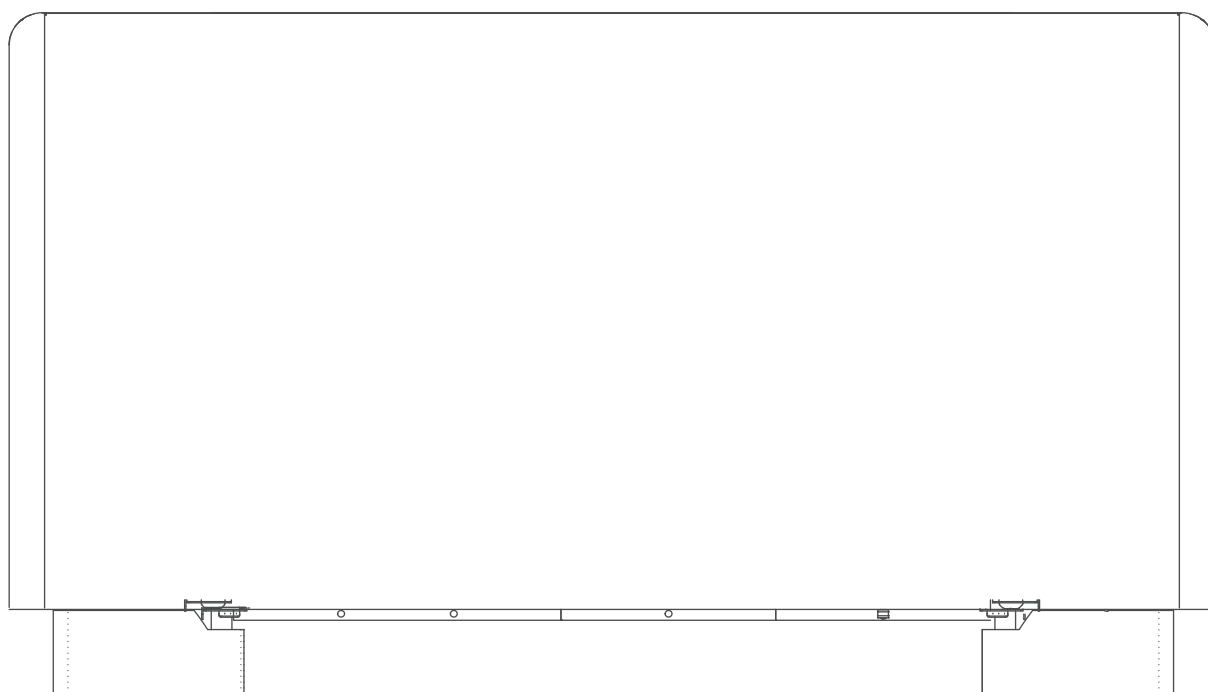


Tivano

Ventilconvettori



Sommario

Guida al capitolato	4
Dati tecnici	5
Installazione e uso dell'apparecchio	8

Guida al capitolato



Tivano

Descrizione

Tivano è un ventilconvettore che racchiude in un solo apparecchio la migliore soluzione per il riscaldamento, il raffrescamento e la deumidificazione. Consente di raggiungere efficienze energetiche molto elevate per la possibilità di essere accoppiato con generatori di calore a bassa temperatura quali: le pompe di calore, le caldaie a condensazione, sistemi integrati con collettori solari. Grazie ad un sofisticato regolatore di temperatura, l'apparecchio, garantisce un eccellente comfort termico in ogni stagione. Riscalda e raffresca con estrema rapidità ed una volta raggiunta la temperatura desiderata, la mantiene con molta precisione nel massimo silenzio. In riscaldamento, l'apparecchio sviluppa un efficace effetto convettivo naturale (simile a quello di un radiatore) che riduce notevolmente la necessità di attivare la ventilazione. Il suo design armonioso e la profondità straordinariamente ridotta di soli 15 centimetri lo rendono integrabile in ogni tipo di ambiente per ogni esigenza di arredamento. La gamma si compone dei modelli:

- Tivano: per il posizionamento a vista.
- Tivano R: versione con effetto radiante per il posizionamento a vista.
- Tutte le versioni sono disponibili nelle colorazioni Bianco RAL 9003. Tutti i modelli sono per sistemi a 2 tubi.

Attenzione:

- Le unità in abbinamento con i vari controlli a bordo hanno una impostazione di fabbrica con parametri per velocità massima a 1700 giri/min. Per modificare tali parametri è necessario seguire le procedure riportate nei fogli istruzioni dei comandi.

Certificazioni

- Direttiva Bassa Tensione 2014/35 UE.
- Direttiva Compatibilità Elettromagnetica 2014/30 UE e successive variazioni.
- Direttiva RoHS 2011/65 UE.
- Direttiva RAEE 2012/19 UE.

Gamma

Modello	Codice
Modello Tivano bianco	
Tivano 23	20116276
Tivano 45	20116277
Tivano 64	20116278
Tivano 76	20116279
Tivano 94	20116280
Modello Tivano R bianco	
Tivano R 23	20116281
Tivano R 45	20116282
Tivano R 64	20116284
Tivano R 76	20116285
Tivano R 94	20116288

Dati tecnici

Tabella dati tecnici

Descrizione	Unità	23	45	64	76	94
Raffreddamento a velocità aria massima						
Resa totale ⁽¹⁾	W	1062	2056	3211	3759	4423
Resa sensibile ⁽¹⁾	W	829	1562	2517	2997	3565
Portata acqua ⁽¹⁾	l/h	183	354	552	647	761
Perdita di carico acqua ⁽¹⁾	kPa	7,6	8,4	23	18,3	24,8
Raffreddamento a velocità aria media						
Resa totale ⁽¹⁾	W	520	1488	2242	2790	3186
Resa sensibile ⁽¹⁾	W	409	1070	1627	2015	2255
Portata acqua ⁽¹⁾	l/h	89	256	382	480	548
Perdita di carico acqua ⁽¹⁾	kPa	3,6	6,3	17,2	13,4	17,9
Raffreddamento a velocità aria minima						
Resa totale ⁽¹⁾	W	261	1067	1727	2404	2893
Resa sensibile ⁽¹⁾	W	229	757	1243	1740	2046
Portata acqua ⁽¹⁾	l/h	45	184	294	414	498
Perdita di carico acqua ⁽¹⁾	kPa	1	3,5	10,9	10,4	15,2
Riscaldamento a velocità aria massima						
Resa totale ⁽²⁾	W	1162	2244	3191	3781	4640
Portata acqua ⁽²⁾	l/h	200	386	549	650	798
Perdita di carico acqua ⁽²⁾	kPa	7,7	8,2	18	15,1	21,7
Riscaldamento a velocità aria media						
Resa totale ⁽²⁾	W	733	1650	2203	2800	3250
Portata acqua ⁽²⁾	l/h	126	284	379	482	559
Perdita di carico acqua ⁽²⁾	kPa	4,7	5,9	12	10,4	14,1
Riscaldamento a velocità aria minima						
Resa totale ⁽²⁾	W	311	1130	1451	2406	2900
Portata acqua ⁽²⁾	l/h	53	194	250	414	499
Perdita di carico acqua ⁽²⁾	kPa	1	3	5,8	8	11,5
Riscaldamento a velocità aria massima						
Resa totale ⁽³⁾	W	2347	4530	6436	7619	9356
Portata acqua ⁽³⁾	l/h	202	390	553	655	805
Perdita di carico acqua ⁽³⁾	kPa	6,9	7,5	16,1	13,5	19,4
Riscaldamento a velocità aria media						
Resa totale ⁽³⁾	W	1479	3326	4441	5638	6544
Portata acqua ⁽³⁾	l/h	127	286	382	485	563
Perdita di carico acqua ⁽³⁾	kPa	4,5	5,6	11,5	9,9	13,4
Riscaldamento a velocità aria minima						
Resa totale ⁽³⁾	W	623	2280	2933	4843	5839
Portata acqua ⁽³⁾	l/h	54	196	252	417	502
Perdita di carico acqua ⁽³⁾	kPa	1	2,9	5,5	7,6	11
Resa senza ventilazione ⁽³⁾	W	322	379	447	563	690

Dati tecnici

Descrizione	Unità	23	45	64	76	94
Caratteristiche idrauliche						
Contenuto acqua batteria	litri	0,47	0,8	1,13	1,46	1,8
Pressione massima di esercizio	bar	10	10	10	10	10
Attacchi idraulici	pollici	eurokonus 3/4				
Dati aeraulici						
Portata aria alla massima velocità ^{(4) (5)}	m ³ /h	191	377	543	678	763
Portata aria alla media velocità (AUTO mode) ⁽⁵⁾	m ³ /h	111	247	360	444	484
Portata aria alla minima velocità ⁽⁵⁾	m ³ /h	54	153	246	366	422
Pressione massima statica disponibile	Pa	10	10	13	13	13
Dati elettrici						
Tensione di alimentazione	V/ph/Hz	230/1/50				
Potenza elettrica massima assorbita ⁽⁶⁾	W	15,1	23,2	26,4	36	40,3
Corrente massima assorbita ⁽⁶⁾	A	0,14	0,21	0,24	0,35	0,38
Potenza elettrica assorbita alla minima velocità	W	6	12	14	18	19
Livello sonoro						
Pressione sonora alla massima portata aria ⁽⁷⁾	dB(A)	43,6	44,5	46,9	47,5	48,7
Pressione sonora alla media portata aria ⁽⁷⁾	dB(A)	34,4	35,3	35,7	36,2	38,9
Pressione sonora alla minima portata aria ⁽⁷⁾	dB(A)	25,3	26,5	26,6	27,4	28,7
Pressione sonora al setpoint temperatura ⁽⁷⁾	dB(A)	19,8	20,5	23,3	23,8	24,7

(1) Temperatura acqua in ingresso batteria 7 °C, temperatura acqua in uscita batteria 12 °C, temperatura aria ambiente 27 °C b.s. e 19 °C b.u. (norma UNI EN 1397).

(2) Temperatura acqua in ingresso batteria 45 °C, temperatura acqua in uscita batteria 40 °C, temperatura aria ambiente 20 °C (norma UNI EN 1397).

(3) Temperatura acqua in ingresso batteria 70 °C, temperatura acqua in uscita batteria 60 °C, temperatura aria ambiente 20 °C.

(4) Portata aria misurata con filtri puliti.

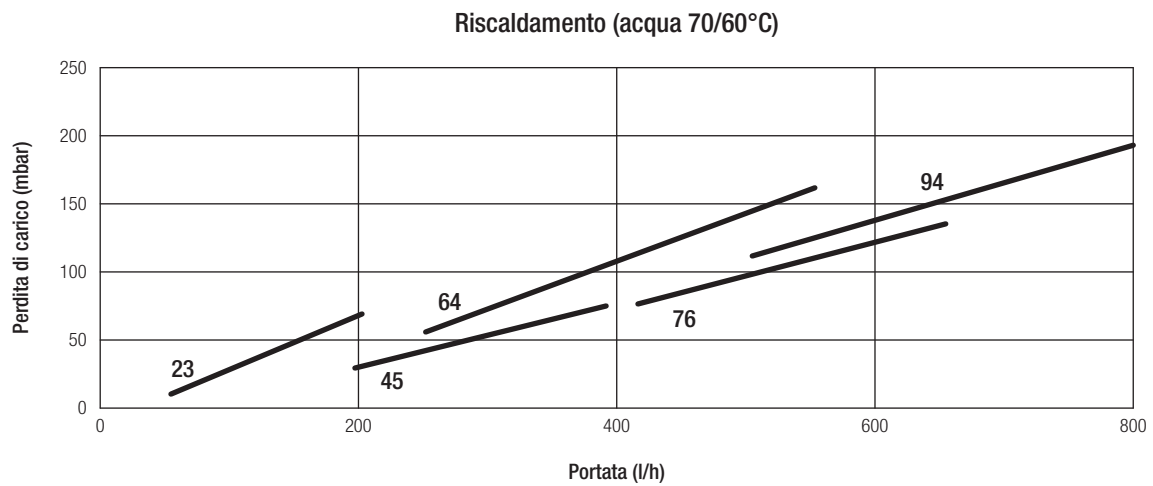
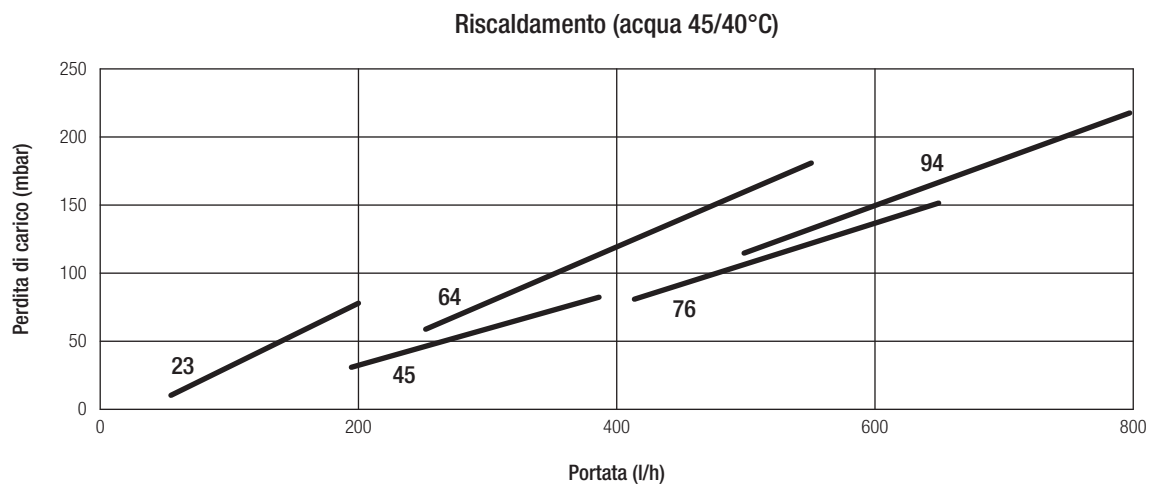
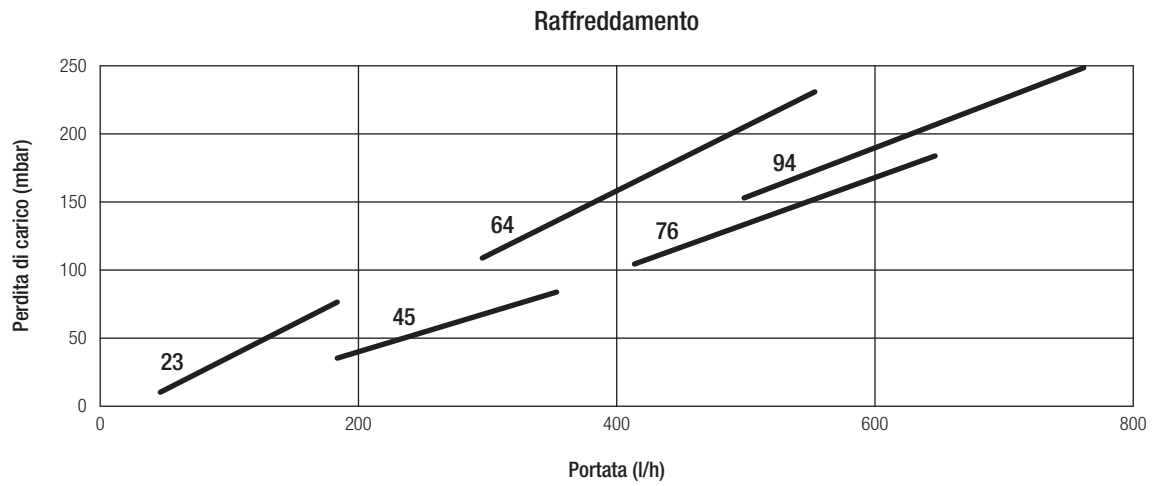
(5) Portata in raffreddamento. La portata in riscaldamento è maggiore (a tutte le velocità) di 20 m³/h per il modello 23 e di 40 m³/h per gli altri modelli.

(6) Con massimo numero di giri.

(7) Pressione sonora misurata in camera semianecoica secondo la normativa ISO 7779.

Dati tecnici

Diagrammi portata - perdita di carico



Installazione e uso dell'apparecchio

Identificazione

La targhetta tecnica riporta i dati tecnici e prestazionali dell'apparecchio. La mancata presenza, l'asportazione, la mancanza della targhetta tecnica o quant'altro non permetta la sicura identificazione del prodotto, rende difficoltosa qualsiasi operazione di installazione e manutenzione.

Componenti principali:

- A. Struttura portante
- B. Batteria di scambio termico
- D. Gruppo ventilante
- E. Motore elettrico regolato da INVERTER
- F. Griglia aria mandata reversibile
- H. Bacinella raccolta
- I. Schienale strutturale
- L. Mantello frontale
- M. Fianchi laterali smontabili
- N. Filtro aria
- P. Microventilatore versione R

Installazione

Avvertenze preliminari

Il luogo dell'installazione deve essere stabilito dal progettista dell'impianto o da persona competente in materia e deve tenere conto delle esigenze tecniche, norme e legislazioni vigenti.

Prima di iniziare l'installazione stabilire il posizionamento dell'unità in considerazione degli spazi tecnici minimi.

L'apparecchio è previsto per il posizionamento orizzontale a soffitto (no versioni R) o verticale a pavimento.

Per garantire un corretto funzionamento delle apparecchiature, l'installazione deve prevedere che la mandata e la ripresa aria siano libere da ostacoli.

In caso di installazione in controsoffitto prevedere una sezione smontabile del controsoffitto per accedere all'unità.

La sua ubicazione deve essere tale da permettere la circolazione dell'aria trattata in tutto l'ambiente.

Verificare che:

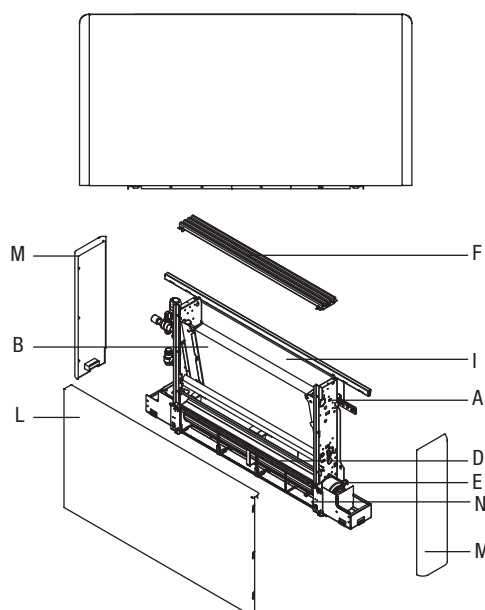
- Il muro di supporto sia in grado di sostenere il peso dell'apparecchio.
- Il tratto di parete non interessi elementi portanti della costruzione, tubazioni o linee elettriche.

È consigliabile evitare:

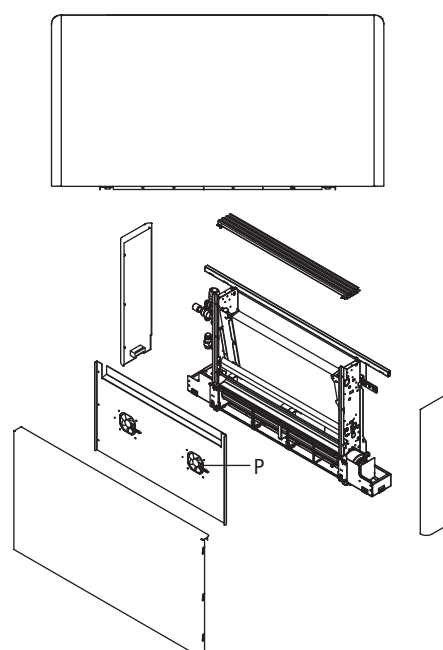
- Irraggiamento solare e prossimità a fonti di calore.
- Ambienti umidi e posizioni in cui l'unità potrebbe venire a contatto con l'acqua.
- Ambienti con vapori d'olio.
- Ambienti contaminati da alte frequenze.

Le seguenti descrizioni sulle varie fasi di montaggio ed relativi disegni fanno riferimento ad una versione di macchina con attacchi a sinistra.

Tivano



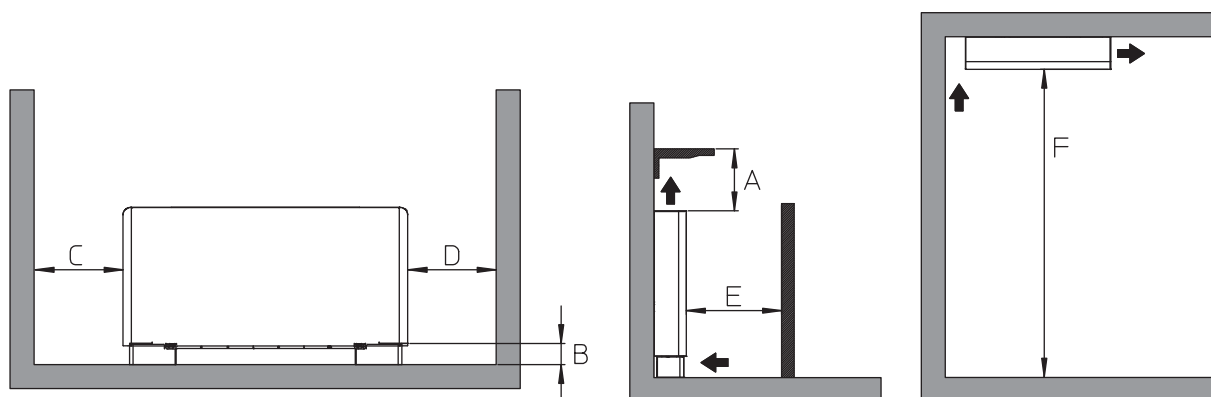
Tivano R



Installazione e uso dell'apparecchio

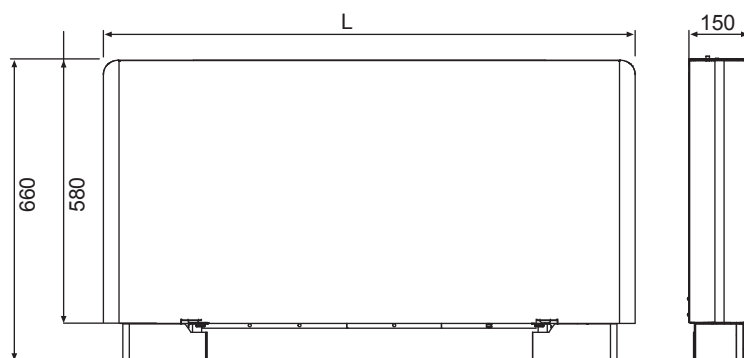
Distanze minime di installazione

Nella tabella sono indicate le distanze minime di montaggio del ventilconvettore da pareti e mobili presenti nell'ambiente.



Modello		23	45	64	76	94
Dimensioni						
A	mm	140	140	140	140	140
B	mm	80	80	80	80	80
C	mm	20	20	20	20	20
D	mm	20	20	20	20	20
E	mm	400	400	400	400	400
F	mm	2500	2500	2500	2500	2500
Dimensioni di ingombro						
L	mm	723	923	1123	1323	1523
Peso netto						
Tivano - Tivano R	kg	17	20	23	26	29

Dimensioni



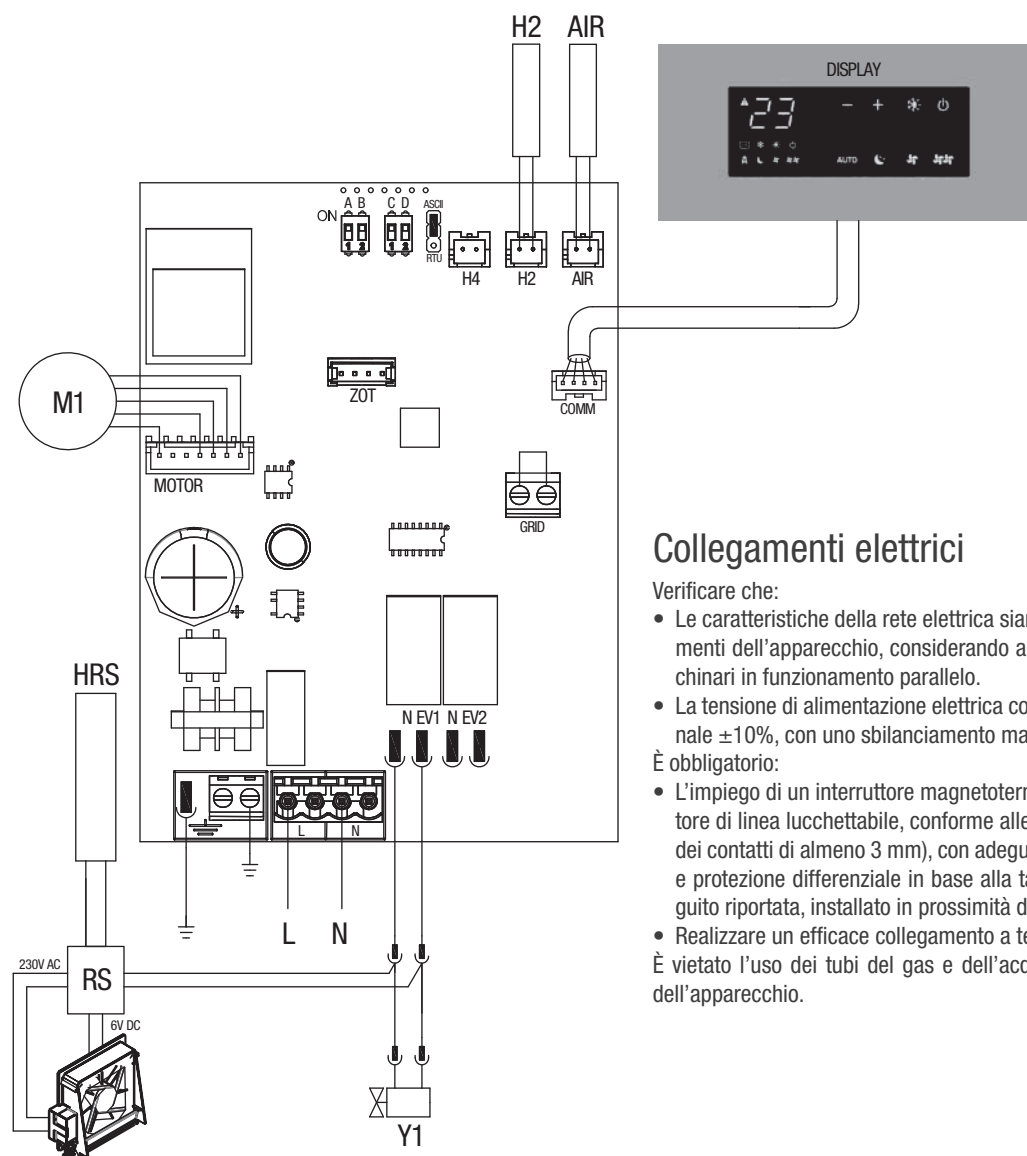
Installazione e uso dell'apparecchio

Schemi elettrici

Connessioni controllo integrato touch

- H2 Sonda temperatura acqua 10k Ω
- AIR Sonda temperatura aria 10k Ω
- M1 Motore ventilatore DC inverter
- Y1 Elettrovalvola acqua (uscita in tensione a 230V/ 50Hz 1A)
- L-N Collegamento alimentazione elettrica 230V/50Hz
- HRS Sonda acqua versione con effetto radiante (se disponibile) (2k Ω)
- RS Cablaggio versione on effetto radiante (se disponibile)

Se dopo aver dato tensione, la scheda rileva la sonda, l'avvio avviene in condizioni normali con funzioni di minima temperatura dell'acqua in riscaldamento (30°C) e massima in raffreddamento (20°C). La scheda prevede anche il funzionamento privo di sonda nel qual caso le soglie di minima e massima vengono ignorate.



Collegamenti elettrici

Verificare che:

- Le caratteristiche della rete elettrica siano adeguate agli assorbimenti dell'apparecchio, considerando anche eventuali altri macchinari in funzionamento parallelo.
 - La tensione di alimentazione elettrica corrisponda al valore nominale $\pm 10\%$, con uno sbilanciamento massimo tra le fasi del 3%.
- È obbligatorio:
- L'impiego di un interruttore magnetotermico onnipolare, sezionatore di linea lucchettabile, conforme alle Norme CEI-EN (apertura dei contatti di almeno 3 mm), con adeguato potere di interruzione e protezione differenziale in base alla tabella dati elettrici di seguito riportata, installato in prossimità dell'apparecchio.
 - Realizzare un efficace collegamento a terra.

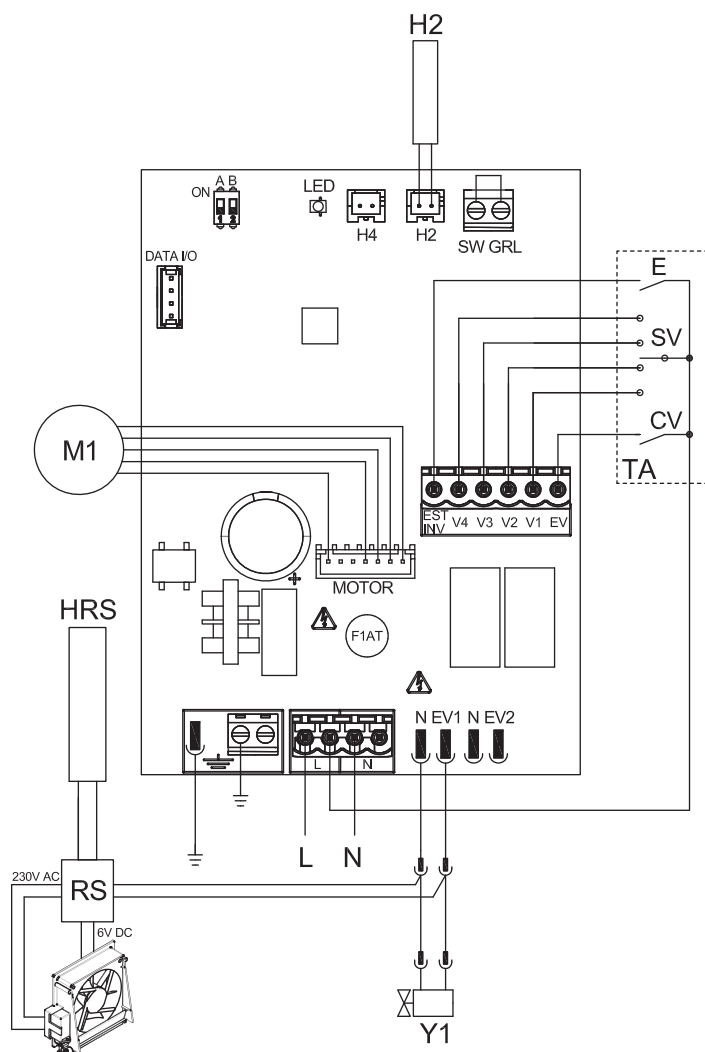
È vietato l'uso dei tubi del gas e dell'acqua per la messa a terra dell'apparecchio.

Installazione e uso dell'apparecchio

Schema connessioni controllo remoto

Eseguire i collegamenti elettrici ad un termostato adatto allo scopo secondo lo schema sotto riportato facendo altresì riferimento alle istruzioni di collegamento contenute nel termostato.

- L-N Alimentazione elettrica 230V-50Hz
- EV Ingresso consenso elettrovalvola
- V1 Velocità massima ventilatore
- V2 Velocità media ventilatore
- V3 Velocità minima ventilatore
- V4 Velocità supersilent
- E Ingresso selezione riscaldamento, raffreddamento.
- Y1 Elettrovalvola acqua (uscita in tensione a 230V/ 50Hz 1A)
- RS Cablaggio (versione con effetto radiante, se disponibile) (da connettere a cura dell'installatore)
- HRS Sonda acqua (versione con effetto radiante, se disponibile) (2k Ω)
- M1 Motore ventilatore DC inverter
- CV Uscita elettrovalvola termostato
- SV Commutatore di velocità termostato
- H2 Sonda temperatura acqua (10k Ω) (posizionata nella batteria a bordo macchina)
- TA Termostato ambiente a 3 velocità (da acquistare, installare e collegare a cura dell'installatore)



Installazione e uso dell'apparecchio

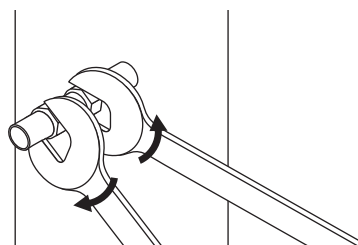
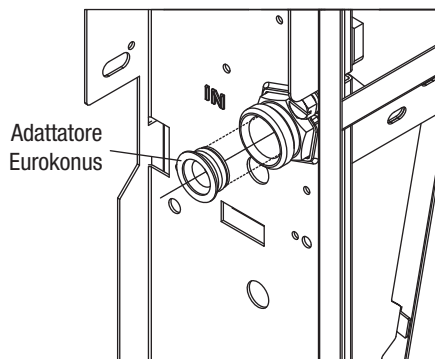
Collegamenti idraulici

Modello	23	45	64	76	94	
Tubazioni						
Diametro	mm	12	14	16	18	20

La scelta ed il dimensionamento delle linee idrauliche è demandato per competenza al progettista, che dovrà operare secondo le regole della buona tecnica e delle legislazioni vigenti.

Per effettuare i collegamenti serrare le connessioni utilizzando il metodo "chiave contro chiave".

In dotazione all'apparecchio vi sono due adattatori piani per trasformare gli attacchi 3/4" Eurokonus in 3/4" GAS. In questo caso per la tenuta idrica delle connessioni filettate utilizzare canapa e pasta verde; l'utilizzo di nastro di teflon è consigliato in presenza di liquido antigelo nel circuito idraulico.



Scarico condensa

La rete di scarico della condensa deve essere opportunamente dimensionata e la tubazione posizionata in modo da mantenere sempre lungo il percorso una determinata pendenza, mai inferiore a 1%. Nell'installazione verticale il tubo di scarico (16 mm di diametro) si collega direttamente alla vaschetta di scarico, posizionata in basso sulla spalla laterale, sotto gli attacchi idraulici.

Nell'installazione orizzontale il tubo di scarico (14 mm di diametro) viene allacciato a quello già presente sulla macchina.

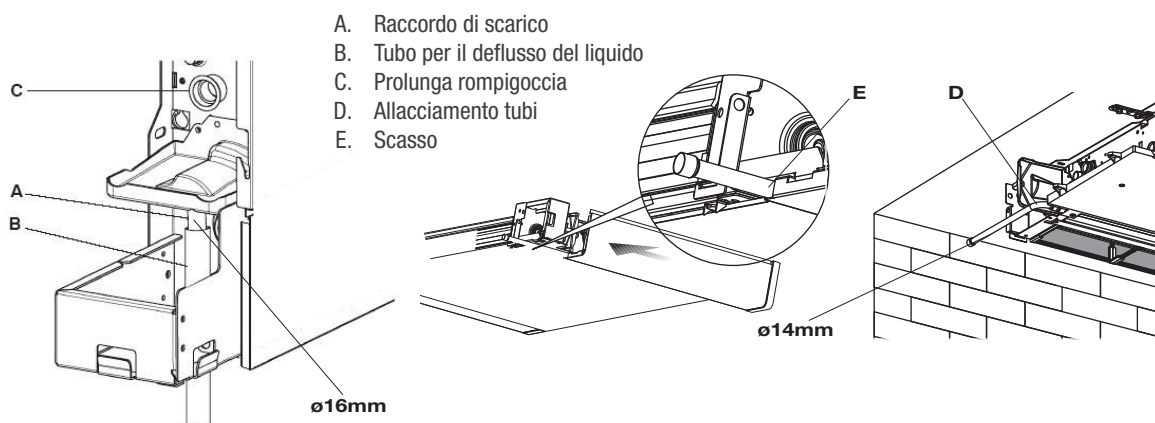
Per installare in posizione orizzontale sono disponibili come accessori i kit bacinella raccolta condensa orizzontale.

- Se possibile fare defluire il liquido di condensa direttamente in una grondaia o in uno scarico di "acque bianche".
- In caso di scarico nella rete fognaria, si consiglia di realizzare un sifone per impedire la risalita dei cattivi odori verso gli ambienti. La curva del sifone deve essere più in basso rispetto alla bacinella di raccolta condensa.

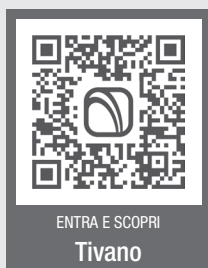
- Nel caso si debba scaricare la condensa all'interno di un recipiente, questo deve restare aperto all'atmosfera ed il tubo non deve essere immerso in acqua, evitando fenomeni di adesività e contropressioni che ostacolerebbero il libero deflusso.
- Nel caso si debba superare un dislivello che ostacolerebbe il deflusso della condensa, è necessario montare una pompa:
 - per l'installazione verticale montare la pompa sotto la vaschetta di drenaggio laterale;
 - per l'installazione orizzontale la posizione della pompa deve essere decisa in funzione delle specifiche esigenze.

Tali pompe si trovano comunemente in commercio.

È comunque opportuno, al termine dell'installazione, verificare il corretto deflusso del liquido di condensa versando molto lentamente (circa 1/2 l di acqua in circa 5-10 minuti) nella vaschetta di raccolta.



A series of horizontal dashed lines for writing, consisting of 22 lines spaced evenly down the page.



Il Servizio Clienti Beretta è a Vostra disposizione contattando il seguente numero:

0442 548901*

Attivo 24/24 h, 7 giorni su 7, per servizi informativi automatici e con operatore da Lunedì - Venerdì: 8.00 - 19.00

* Al costo di una chiamata a rete fissa secondo il piano tariffario previsto dal proprio operatore.

**Sede commerciale: Via Risorgimento, 23 A
23900 - Lecco**

www.berettaclima.it

Beretta si riserva di variare le caratteristiche e i dati riportati nel presente fascicolo in qualunque momento e senza preavviso, nell'intento di migliorare i prodotti. Questo fascicolo pertanto non può essere considerato contratto nei confronti di terzi.

 **Beretta**
Il clima di casa.