

IT

TERMOVENTILANTI



EBH
EDS



EURAPO

INTEGRATED
COMFORT
SYSTEMS

TERMOVENTILANTI EBH | EDS

Le unità termoventilanti da incasso delle serie EBH - EDS, grazie ai loro ventilatori ad alta prevalenza, sono indicate per la maggior parte delle installazioni orizzontali dove è prevista una distribuzione canalizzata dell'aria di condizionamento in ambienti voluminosi.

Tali unità sono apparecchiature destinate al RISCALDAMENTO e RAFFRESCAMENTO degli ambienti ad uso civile e sono progettate per temperature fino a 100°C. Devono essere alimentate con acqua calda o fredda ed utilizzate compatibilmente con le rispettive caratteristiche prestazionali. Quando si intende collegare un'unità termoventilante ad una motocondensante per un funzionamento di RAFFRESCAMENTO, dev'essere ordinata con la dotazione di una batteria per espansione diretta (opzionale su richiesta, ad esclusione delle taglie 060÷070).

EDS
TERMOVENTILANTE



EBH
TERMOVENTILANTE

CARATTERISTICHE EBH

- **6 GRANDEZZE** per installazione orizzontale in controsoffitto, in impianti a 2 e 4 tubi.
- **ALTA PREVALENZA** Sono indicate per installazioni canalizzate con valori di pressione statica esterna fino a 300 Pa.
- **STRUTTURA** realizzata in lamiera zincata, isolata internamente, suddivisa in tre sezioni distinte e indipendenti (bacinella, gruppo ventilante e filtro), per semplificare le operazioni di manutenzione.
- **BATTERIA** a 2, 3 e 4 ranghi, con tubi in rame e pacco alettato in alluminio; 5 ranghi disponibili per le grandezze 060 e 070. Fino alla grandezza 050 tutte le batterie sono complete di valvole a spillo per lo sfiato dell'aria.
Per le grandezze 060 e 070, la valvolina di sfiato è inserita nel kit valvole (opzionale).
- **ATTACCHI IDRAULICI REVERSIBILI** Ciascuna unità può essere ordinata con attacchi destri (standard) o sinistri; gli attacchi idraulici sono comunque, reversibili in cantiere.
- **GRUPPO VENTILANTE** composto da un motore a tre velocità e due giranti centrifughe in lamiera zincata. Tutti i motori sono in classe F ad alta protezione (IP44) e dotati di condensatore permanentemente inserito e di protezione termica a riarmo automatico.
- **BACINELLA DI RACCOLTA CONDENSA** realizzata in lamiera zincata con attacchi di scarico posti in entrambi i lati.
- **FILTRO ARIA** composto da un materassino in fibra acrilica al poliestere, pieghettato e protetto da una rete metallica.
Il filtro è di facile estrazione e lavabile. Classe di filtrazione G3.
- **QUADRO ELETTRICO** composto da una morsettieria inserita in una scatola di protezione in ABS (IP30). A partire dalla grandezza 040 è compreso anche un relay per l'alimentazione dei motori.
- **4 STAFFE** fornite a corredo per fissare l'unità a soffitto.

EBH
TERMOVENTILANTE CON
PLENUM DI MANDATA



Caratteristiche EDS

- **9 GRANDEZZE** per installazione orizzontale in controsoffitto, in impianti a 2 tubi.
- **ALTA PREVALENZA** Sono indicate per installazioni canalizzate con valori di pressione statica esterna fino a 300 Pa.
- **STRUTTURA** a sandwich composta da pannelli isolanti in RAL 9002 di spessore 25mm e telaio portante in alluminio.
- **BATTERIA** a 2, 3 e 4 ranghi, con tubi in rame e pacco alettato in alluminio; 5 ranghi disponibili per le grandezze 060 e 070. Fino alla grandezza 050 tutte le batterie sono complete di valvoline a spillo per lo sfiato dell'aria.
- **ATTACCHI IDRAULICI NON REVERSIBILI** Ciascuna unità può essere ordinata con attacchi destri (standard) o sinistri.
- **GRUPPO VENTILANTE** composto da un motore a tre velocità e due giranti centrifughe in lamiera zincata. Tutti i motori sono in classe F ad alta protezione (IP44) e dotati di condensatore permanentemente inserito e di protezione termica a riarmo automatico.
- **BACINELLA DI RACCOLTA CONDENSA** realizzata in lamiera zincata con attacco di scarico posto sul lato degli attacchi idraulici.
- **FILTRO ARIA** composto da un materassino in fibra acrilica al poliestere, pieghettato e protetto da una rete metallica.
Il filtro è di facile estrazione e lavabile. Classe di filtrazione G3.
- **QUADRO ELETTRICO** composto da una morsettiera inserita in una scatola ad alta protezione (IP55). A partire dalla grandezza 040 è compreso anche un relè per l'alimentazione dei motori.
- **4 STAFFE** fornite a corredo per fissare l'unità a soffitto.

EDS
TERMOVENTILANTE



TERMOVENTILANTE EDS



I punti di forza delle termoventilanti Eurapo sono:

- silenziosità di funzionamento
- affidabilità delle prestazioni
- ottimo rapporto qualità-prezzo
- ottimo rendimento a parità di potenza installata
- robustezza e solidità
- accurata scelta qualitativa di ogni singolo componente
- pannello sandwich ecocompatibile (modello EDS)
- disponibilità (anche su EBH) di quadro elettrico ad alta protezione (IP55)
- gruppi ventilanti in classe F ad alta protezione (IP44)
- facilità d'installazione e manutenzione

EBH CON VALVOLA



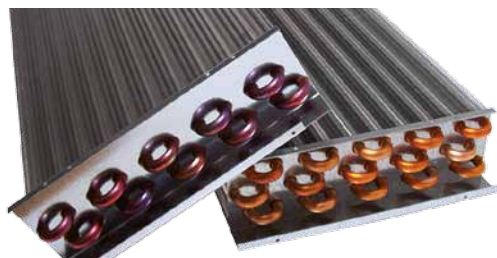
Accessori per unità termoventilanti EBH:

- **KIT VALVOLE** di regolazione a 3 vie e 4 attacchi, con attuatori ON/OFF o modulanti, complete di tubi in rame per il collegamento all'impianto (fornito separatamente).
- **POMPA PER L'EVACUAZIONE DELLA CONDENZA** con prevalenza massima di 6 m.
- **FILTRI SPECIALI** costituiti da un materassino in fibra acrilica al poliestere con classe di filtrazione G4 o F5.
- **BATTERIE AGGIUNTIVE** a 2 o 3 ranghi da collegare al sistema di distribuzione dell'acqua calda in impianti a 4 tubi.
- **RESISTENZA ELETTRICA** inserita in un modulo aggiuntivo da montare sulla mandata, completo di tutti i termostati di sicurezza.

Le potenze variano a seconda della grandezza dell'unità, fino ad un massimo di 9 kW.

- **PLENUM DI MANDATA/ASPIRAZIONE** a più uscite circolari frontali.
- **VERNICIATURA RAL 9001** con polveri di resine epossidiche polimerizzate a forno. Sono disponibili anche tutte le altre colorazioni della gamma RAL.
- **SISTEMI DI REGOLAZIONE:** è disponibile l'intera gamma di regolazione EURAPO: selettori velocità, controlli elettromeccanici, controlli elettronici con microprocessore, regolatori digitali con possibilità di sistema di supervisione centralizzato tramite Bus di comunicazione basato su protocolli standard.

Per maggiori informazioni consultare la specifica documentazione EURAPO oppure visitare il sito internet www.eurapo.it.



Accessori per unità termoventilanti EDS:

- **KIT VALVOLE** di regolazione a 3 vie e 4 attacchi, con attuatori ON/OFF o modulanti, complete di tubi in rame per il collegamento all'impianto.

Le potenze variano a seconda della grandezza dell'unità, fino ad un massimo di 9 kW.

- **POMPA PER L'EVACUAZIONE DELLA CONDENSA** con prevalenza massima di 6 m.
- **FILTRI SPECIALI** costituiti da un materassino in fibra acrilica al poliestere con classe di filtrazione G4 o F5.
- **SISTEMI DI REGOLAZIONE:** è disponibile l'intera gamma di regolazione EURAPO: selettori velocità, controlli elettromeccanici, controlli elettronici con microprocessore, regolatori digitali con possibilità di sistema di supervisione centralizzato tramite Bus di comunicazione basato su protocolli standard.




Per maggiori informazioni consultare la specifica documentazione EURAPO oppure visitare il sito internet www.eurapo.it.





Dati tecnici TERMOVENTILANTI EBH

DATI TECNICI STANDARD A 50 Pa DI PRESSIONE STATICA ESTERNA-ASINCRONO

Modelli	EBH						
	020	030	040	050	060	070	
Pressione aria statica esterna MAX [Pa]	125	175	200	250	300	300	
Potenza frigorifera totale [kW] (1) 	MAX	7,18	10,42	13,24	15,47	20,35	27,74
	MED	5,91	8,54	11,18	13,43	16,80	26,20
	MIN	3,19	7,21	9,32	12,01	13,94	23,86
Potenza termica [kW] (2) 	MAX	9,93	14,66	18,43	21,46	28,77	36,83
	MED	7,40	11,44	15,55	18,51	23,55	33,20
	MIN	4,01	9,41	12,03	16,24	19,36	31,30
Portata d'aria [m³/h]	MAX	1387	2160	2760	3513	4118	5535
	MED	928	1450	2076	2746	3176	4937
	MIN	491	1115	1545	2320	2548	4347
Pressione sonora [dB(A)] (3)	MAX	58	56	60	61	67	69
	MED	45	50	53	58	60	66
	MIN	31	45	47	54	55	63
Corrente assorbita [A]	MAX	0,82	1,90	2,24	3,08	4,85	8,03
	MED	0,53	1,35	1,62	2,27	3,29	7,54
	MIN	0,31	1,11	1,20	1,88	2,63	6,71
Potenza assorbita [W] 	MAX	187	392	508	703	1056	1790
	MED	120	310	360	510	723	1638
	MIN	69	255	260	414	568	1436
N° ranghi batteria standard	4	4	4	4	4	4	
Caratteristiche gruppo ventilante	Classe F (155 °C) - IP44						
Alimentazione elettrica [V-ph-Hz]	230-1-50						

(1) Temperatura ambiente: 27 °C b.s.,
48% Umidità - Temperatura acqua: 7/12 °C

(2) Temperatura ambiente: 20 °C,
50% Umidità - Temperatura acqua ingresso:
50 °C - Valori di portata d'acqua uguali a
quelli in raffreddamento, come da specifiche
EUROVENT e norme UNI ENV 1397.

(3) I livelli sonori si riferiscono alla
termoventilante provvista di plenum
di mandata con spigots, in campo aperto
alla distanza di 1 metro dall'unità ed
in accordo al progetto di norma Eurovent
"High static ducted fan coil - Acoustical
measurements in reverberation room (2004)".

Dati tecnici TERMOVENTILANTI EDS

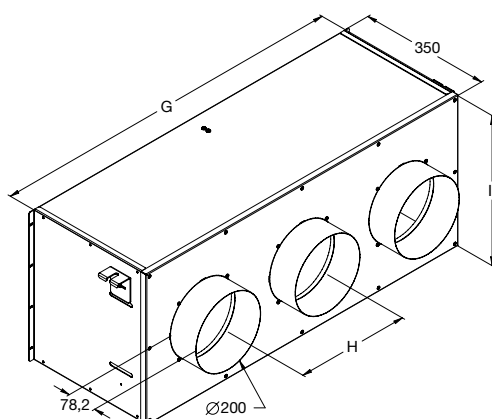
DATI TECNICI STANDARD A 50 Pa DI PRESSIONE STATICA ESTERNA-ASINCRONO

Modelli	EDS									
	004	006	008	020	030	040	050	060	070	
Pressione aria statica esterna MAX [Pa]	50	50	50	125	175	200	250	300	300	
Potenza frigorifera totale [kW] (1)	MAX	2,42	3,26	4,50	6,36	8,53	11,37	12,62	17,37	19,48
	MED	1,69	2,56	3,86	5,91	7,41	10,17	11,91	14,77	18,26
	MIN	-	1,87	2,88	3,97	6,30	9,51	11,07	12,41	16,70
Potenza termica [kW] (2)	MAX	3,18	4,26	5,50	8,21	10,75	15,20	17,89	25,20	29,79
	MED	2,27	3,38	4,86	8,01	9,81	13,50	16,71	21,13	27,90
	MIN	-	2,41	3,84	5,38	8,14	12,51	15,24	17,39	25,61
Portata d'aria [m³/h]	MAX	401	596	794	1441	2185	2525	3248	4078	4970
	MED	272	428	658	1247	1566	1998	2733	3258	4522
	MIN	-	270	472	708	1182	1565	2325	2590	3978
Pressione sonora [dB(A)] (3)	MAX	53	50	49	55,5	56	58	61	67	68
	MED	39	40	44	51,1	51	53	57	60	66
	MIN	-	31	38	39,1	46	47	54	55	63
Corrente assorbita [A]	MAX	0,26	0,35	0,42	0,99	1,86	1,81	2,69	4,17	6,96
	MED	0,20	0,27	0,35	0,76	1,39	1,32	2,05	3,07	6,38
	MIN	-	0,20	0,28	0,47	1,17	1,00	1,77	2,44	5,76
Potenza assorbita [W]	MAX	59	79	97	202	382	419	608	956	1628
	MED	46	61	81	165	322	298	467	703	1476
	MIN	-	46	64	107	271	224	393	561	1321
N° ranghi batteria standard	4	4	4	4	4	4	4	4	4	
Caratteristiche gruppo ventilante	Classe F (155 °C) - IP44									
Alimentazione elettrica [V-ph-Hz]	230-1-50									

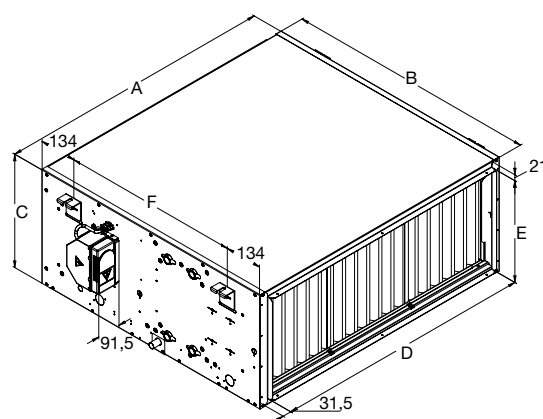


Dimensioni [mm] TERMOVENTILANTI EBH

Modelli	A	B	C	D	E	F	G	H	I	Attacchi	Collari
020+030	990	900	403	949	362	135	630	960	306	G 1/2" F	3
040+050	1240	900	403	1199	362	135	630	1210	300	G 1/2" F	4
060+070	1635	1158	513	1594	472	135	888	1604	311	G 1" M	5

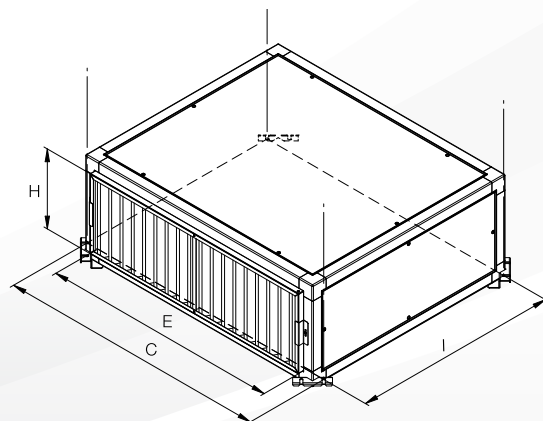
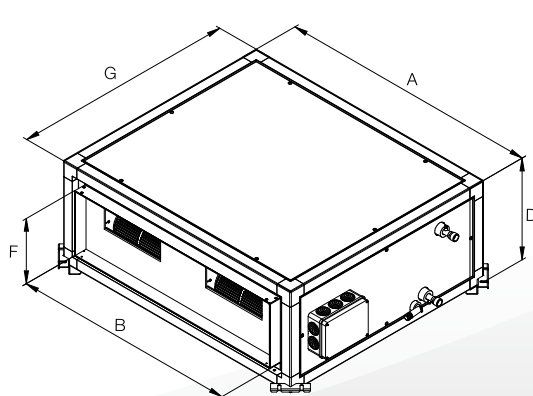


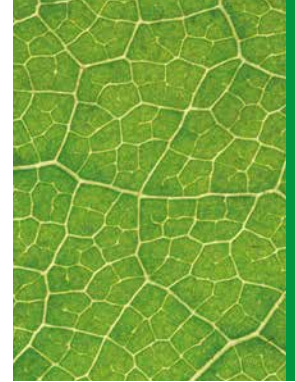
PLENUM OPZIONALE



Dimensioni [mm] TERMOVENTILANTI EDS

Modelli	A	B	C	D	E	F	G	H	I	Attacchi
004	882	742	924	390	799	250	855	306	798	G 3/4" M
006+008	1007	867	1049	390	924	250	855	306	798	G 3/4" M
020+030	1132	992	1174	440	1049	300	855	357	798	G 3/4" M
040+050	1382	1242	1424	440	1299	300	855	357	798	G 3/4" M
060+070	1777	1637	1819	550	1694	410	1030	467	978	G 1" M



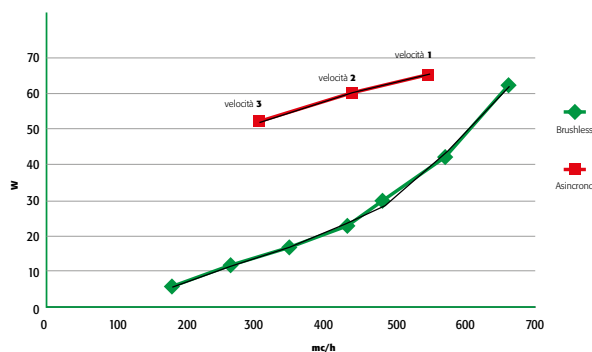


EST (Energy Saving Technology) è una tecnologia applicata ai ventilconvettori e cassette **EURAPO** che consente di ottenere assorbimenti elettrici estremamente contenuti e una modulazione continua della portata d'aria, in funzione del reale fabbisogno energetico dell'ambiente.

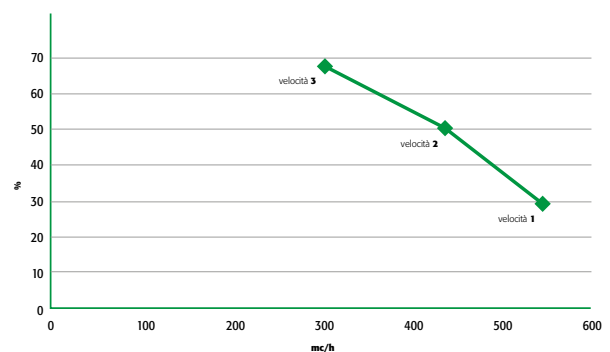
EST è composta da un motore brushless, abbinato ad un'elettronica dedicata (inverter) e gestito da specifici termoregolatori, sviluppati opportunamente da **EURAPO**.

Rispetto alle tradizionali unità con motore asincrono a tre velocità, i ventilconvettori e le cassette con motore brushless permettono di ottenere un sensibile **risparmio energetico**, riducendo i consumi **fino al 70%**.

Confronto assorbimento elettrico [W] asincrono/brushless



Risparmio assorbimento potenza elettrica in percentuale tra modello asincrono ed analogo modello brushless



Grazie alla modulazione continua della velocità del ventilatore è possibile regolarne la portata d'aria in modo esatto e preciso, in funzione delle effettive esigenze degli ambienti da climatizzare, riducendo le oscillazioni della temperatura e dell'umidità relativa dell'aria e garantendo in questo modo **maggior comfort ambientale**.

La possibilità di gestire portate d'aria molto basse rende le unità ventilanti **estremamente silenziose** ai minimi **regimi**.

La tecnologia **EST** è particolarmente indicata per uffici, ospedali e case di cura, alberghi ed è disponibile su tutta la gamma **EURAPO**: ventilconvettori, cassette e unità canalizzabili.

Dati tecnici TERMOVENTILANTI EBH



DATI TECNICI STANDARD A 50 Pa DI PRESSIONE STATICA ESTERNA-EST

Modelli		EBH	EBH	EBH	EBH	EBH
		020	030	040	050	060
Pressione aria statica esterna MAX [Pa]		125	175	200	250	300
Potenza frigorifera totale [kW]	(1)	9 V 7,13	9,66	14,69	16,15	20,84
Potenza termica [kW]	(2)	9 V 10,16	13,32	18,13	22,54	29,40
Portata d'aria [m³/h]		9 V 1430	1981	2712	3772	4306
Pressione sonora [dB(A)]	(3)	9 V 54	54	59	60	67
Corrente assorbita [A]		9 V 1,38	1,04	1,32	2,74	3,37
Potenza assorbita [W]		9 V 185	232	296	617	762
N° ranghi batteria standard		4	4	4	4	4
Caratteristiche gruppo ventilante		Classe F (155 °C) - IP44				
Alimentazione elettrica [V-ph-Hz]		230-1-50				

(1) Temperatura ambiente: 27 °C b.s.,
48% Umidità - Temperatura acqua: 7/12 °C

(2) Temperatura ambiente: 20 °C,
50% Umidità - Temperatura acqua ingresso:
50 °C - Valori di portata d'acqua uguali a
quelli in raffreddamento, come da specifiche
EUROVENT e norme UNI ENV 1397.

(3) I livelli sonori si riferiscono alla
termoventilante provvista di plenum
di mandata con spigots, in campo aperto
alla distanza di 1 metro dall'unità ed
in accordo al progetto di norma Eurovent
*High static ducted fan coil - Acoustical
measurements in reverberation room (2004)*.

Dati tecnici TERMOVENTILANTI EDS



DATI TECNICI STANDARD A 50 Pa DI PRESSIONE STATICA ESTERNA-EST

Modelli		EDS	EDS	EDS	EDS	EDS
		020	030	040	050	060
Pressione aria statica esterna MAX [Pa]		125	175	200	250	300
Potenza frigorifera totale [kW]	(1) 9 V	6,70	8,55	11,57	12,90	19,40
Portata d'aria [m³/h]	9 V	1554	2191	2610	3354	4768
Pressione sonora [dB(A)]	(3) 9 V	54	54	59	60	67
Corrente assorbita [A]	9 V	1,38	1,24	1,23	2,18	3,83
Potenza assorbita [W]	9 V	186	279	275	488	870
N° ranghi batteria standard		4	4	4	4	4
Caratteristiche gruppo ventilante		Classe F (155 °C) - IP44				
Alimentazione elettrica [V-ph-Hz]		230-1-50				

La termoventilante EST-EDS è disponibile solo in raffreddamento.

EURAPO

Eurapo Srl

Via A. Malignani, 12
33170 Pordenone - Italy

T +39 0434 572552

F +39 0434 28667

info@eurapo.it

www.eurapo.it



www.eurovent-certification.com
www.certiflash.com