

Galletti presenta ESTRO

Concezione costruttiva che permette di unificare i modelli per installazione verticale a quelli per installazione orizzontale: vengono realizzate versioni per installazione in vista a parete, pavimento/soffitto, incasso parete/soffitto e pavimento ribassato. su richiesta sono disponibili versioni ribassate a incasso verticale ed incasso orizzontale.

13 modelli con potenze da 1 a 11 kW in raffreddamento realizzati in 9 versioni costruttive:

ESTRO FL installazione in vista a parete, mobile di copertura con uscita aria verticale	
ESTRO CLASSIC CL installazione in vista a parete, mobile di copertura con uscita aria verticale; parti in lamiera: colore RAL 9001 , parti in ABS colore Pantone "Warm Gray 2U"	
ESTRO FA installazione in vista a parete, mobile di copertura con uscita aria inclinata	
ESTRO FU installazione a pavimento e soffitto, mobile di copertura con griglie di uscita aria e griglie aspirazione aria con filtro.	
ESTRO FP installazione a soffitto, mobile di copertura con griglie di uscita aria, aspirazione aria posteriore con filtro.	
ESTRO FB ribassato a pavimento e a soffitto, altezza 438 mm , mobile di copertura con griglie di uscita aria e griglie aspirazione aria con filtro.	
ESTRO FBC ribassato ad incasso verticale e orizzontale, altezza 412 mm , aspirazione aria frontale, scocca in lamiera di acciaio zincata isolata termicamente.	
ESTRO FC installazione ad incasso verticale e orizzontale, scocca in lamiera di acciaio zincata isolata termicamente.	
ESTRO FF installazione ad incasso verticale e orizzontale, aspirazione aria frontale, scocca in lamiera di acciaio zincata isolata termicamente.	



Per la realizzazione del progetto éstro sono stati scelti materiali di alta qualità che, unitamente alla grande cura e attenzione riservata all'assemblaggio dei principali componenti costruttivi, qualificano i nuovi ventilconvettori **Galletti** nel campo dell'affidabilità prestazionale e del comfort acustico.



Forme arrotondate e colori che si integrano perfettamente con gli attuali criteri di arredamento, nel rispetto delle esigenze architettoniche.

- **Mobile di copertura** composto da un pannello in lamiera di acciaio di forte spessore; fiancate laterali, griglia di mandata (orientabili di 180°) e griglia di ripresa (**FU** ed **FB**) sono realizzate in **ABS**. Le portelle laterali consentono l'accesso ai vani tecnici.
- **Unità base** in lamiera di acciaio zincato di forte spessore, coibentata con pannelli autoestinguenti di classe 1. Le versioni predisposte per montaggio orizzontale (**FU**, **FB**, **FC** ed **FBC**) sono dotate di un'ampia bacinella per la raccolta della condensa.
- **Batteria di scambio termico** ad alta efficienza, in tubo di rame ed alette in alluminio bloccate ai tubi mediante espansione meccanica e corredata di collettori in ottone e valvola di sfianto. La batteria, normalmente montata con attacchi a sinistra, può essere ruotata di 180°.
- **Motore elettrico** a tre velocità montato su supporti antivibranti, con condensatore permanentemente inserito e protezione termica degli avvolgimenti.
- **Ventilatori centrifughi** a doppia aspirazione, bilanciati staticamente e dinamicamente ed accoppiati direttamente al motore elettrico, realizzati in **ABS** antistatico con pale a profilo alare e moduli sfalsati
- **Filtro aria rigenerabile** in polipropilene a nido d'ape, montato su telaio in lamiera zincata con rete di protezione, facilmente estraibile per le operazioni di manutenzione. Nelle versioni **FU** ed **FB** i filtri aria sono inseriti nella griglia di aspirazione posta sul pannello frontale del mobile di copertura.



Pannelli comando, disponibili in accessorio, per il controllo e regolazione della temperatura mediante sistema a microprocessore, che adegua automaticamente il funzionamento del ventilconvettore al variare delle condizioni ambiente.



DATI TECNICI NOMINALI ESTRO															
Modelli			1	2	3	4	5	6	7	8	9	95	10	11	12
Resa totale raffreddamento ₁	v.max	kW	1,15	1,54	1,74	2,09	2,42	2,93	3,51	4,33	4,77	5,50	6,71	8,02	11,00
Resa sensibile raffreddamento ₁	v.max	kW	0,87	1,20	1,30	1,51	1,88	2,11	2,75	3,15	3,65	3,99	4,91	5,96	8,07
Portata acqua		l/h	197	264	298	359	415	503	602	743	818	944	1152	1494	1879
Perdite di carico		kPa	7,00	13	14	13	16	11	12	12	14	21	12	20	32
Resa riscaldamento ₂	v.max	kW	1,55	2,14	2,20	2,57	3,20	3,81	4,78	5,30	6,20	6,90	7,83	10,00	14,50
Portata acqua		l/h	197	264	298	359	415	503	602	743	818	944	1152	1494	1879
Perdita di carico		kPa	6	11	12	11	13	9	10	9	12	17	9	16	26
Contenuto acqua batteria standard		dm ³	0,50	0,50	0,50	0,70	0,70	1,00	1,00	1,40	1,40	1,70	2,10	2,10	2,60
Attacchi idraulici		pollici	1/2"	1/2"	1/2"	1/2"	1/2"	1/2"	1/2"	1/2"	1/2"	3/4"	3/4"	3/4"	3/4"
Resa riscaldamento batteria DF ₃		kW	1,70	1,90	2,02	2,01	3,09	3,08	4,80	5,05	5,30	5,51	7,91	8,35	11,50
Portata acqua batteria DF		l/h	166	196	204	202	287	286	421	396	465	493	694	816	1010
Perdita di carico batteria DF		kPa	4	6	8	7	5	5	11	12	10	16	30	36	50
Contenuto acqua batteria DF		dm ³	0,20	0,20	0,20	0,20	0,30	0,30	0,40	0,40	0,40	0,50	0,60	0,60	0,90
Portata aria	v.max	m ³ /h	231	319	344	344	442	442	640	706	785	814	1011	1393	1850
	v.med	m ³ /h	189	233	271	271	341	341	450	497	605	615	771	1022	1317
	v.min	m ³ /h	149	178	211	211	241	241	320	361	470	488	570	642	1010
Tensione di alimentazione		V/ph/Hz	230 / 1 / 50												
Corrente massima assorbita	v.max	A	0,15	0,17	0,24	0,24	0,25	0,25	0,44	0,44	0,44	0,44	0,80	1,12	1,52
Massima potenza assorbita	v.max	W	32	37	53	53	57	56	98	98	98	107	182	244	310
	v.max	dB(A)	40	47	49	50	48	48	52	53	56	58	61	67	71
Potenza sonora modelli ad 1 batteria ₄	v.med	dB(A)	32	42	44	44	42	42	43	43	49	51	54	60	64
	v.min	dB(A)	30	37	38	38	35	34	35	35	43	44	47	49	60

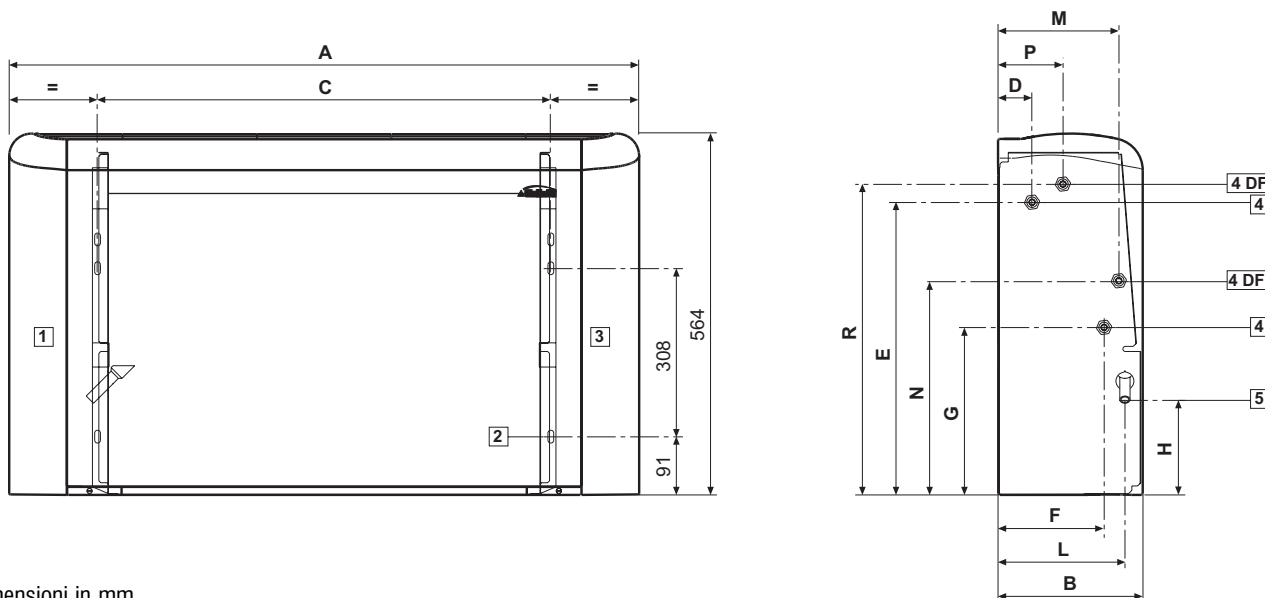
DATI TECNICI NOMINALI ESTRO RIBASSATI FB / FBC												
modelli			1	2	3	4	5	6	7	8	9	
Resa totale raffreddamento ₁	v.max	kW	1,07	1,33	1,62	1,81	2,25	2,72	3,26	4,03	4,44	
Resa sensibile raffreddamento ₁	v.max	kW	0,81	1,05	1,21	1,35	1,79	1,97	2,61	2,95	3,10	
Portata acqua		l/h	184	245	278	291	386	467	559	692	762	
Perdite di carico		kPa	7	11	13	13	14	10	11	11	13	
Resa riscaldamento ₂	v.max	kW	1,27	1,67	2,01	2,33	2,97	3,54	4,44	5,23	5,44	
Portata acqua		l/h	184	245	278	291	386	467	559	692	762	
Perdita di carico		kPa	5	9	10	11	12	8	9	9	10	
Contenuto acqua batteria		l	0,50	0,50	0,50	0,70	0,70	1,00	1,00	1,40	1,40	
Attacchi idraulici		pollici	1/2"	1/2"	1/2"	1/2"	1/2"	1/2"	1/2"	1/2"	1/2"	
Portata aria	v.max	m ³ /h	231	319	344	344	442	442	640	706	785	
	v.med	m ³ /h	189	233	271	271	341	341	450	497	605	
	v.min	m ³ /h	149	178	211	211	241	241	320	361	470	
Tensione di alimentazione		V/ph/Hz	230 / 1 / 50									
Corrente massima assorbita	v.max	A	0,15	0,17	0,24	0,24	0,25	0,25	0,44	0,44	0,44	
Massima potenza assorbita	v.max	W	32	37	53	53	57	56	98	98	98	
	v.max	dB(A)	40	45	49	50	48	47	51	55	56	
Potenza sonora ₄	v.med	dB(A)	32	39	44	44	43	43	43	45	51	
	v.min	dB(A)	26	34	38	38	34	35	34	35	45	

Le prestazioni dei ventilconvettori serie ESTRO sono certificati da parte di EUROVENT 

- 1 Temp. acqua 7/12°C, temp.aria 27°C B.S., 19°C B.U (47% umidità relativa)
- 2 Temp. acqua 50°C, portata acqua come in raffreddamento, temp. ingresso aria 20°C
- 3 Temp. acqua 70/60°C, temp.aria 20°C
- 4 Potenza sonora rilevata secondo ISO 3741 e ISO 3742.

Dimensioni di ingombro FL/CL a parete con mobile uscita aria verticale

- 1 Spazio utile per collegamenti idraulici
- 2 Asole per il fissaggio alla parete
- 3 Spazio utile per collegamenti elettrici
- 4 Attacchi idraulici batteria standard
- 4DF Attacchi idraulici batteria aggiuntiva ad 1 rango DF
- 5 Scarico condensa

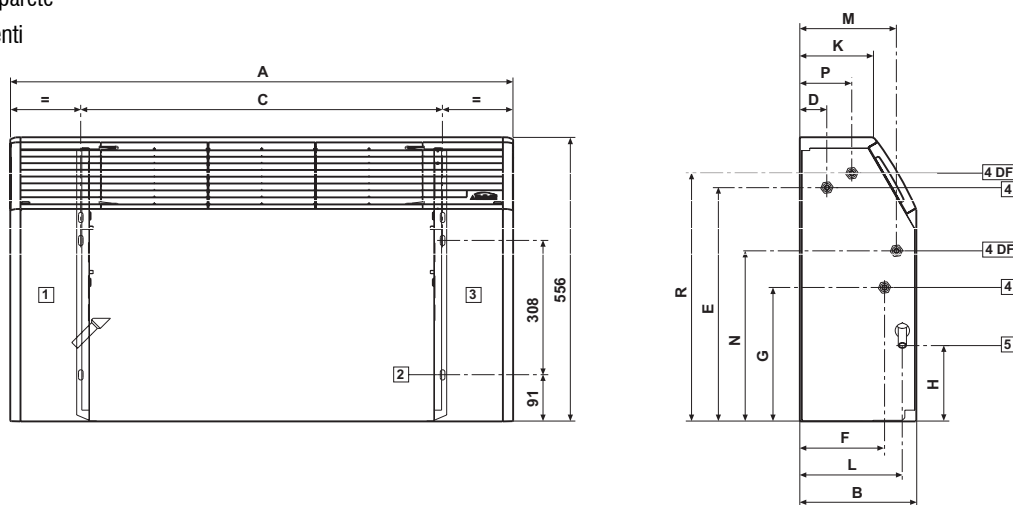


Dimensioni in mm

FL	CL	A	B	C	D	E	F	G	H	L	M	N	P	R
1-4	1-4	774	226	498	51	458	163	263	149	198	187	335	99	486
5-6	5-6	984	226	708	51	458	163	263	149	198	187	335	99	486
7-9	7-9	1194	226	918	51	458	163	263	149	198	187	335	99	486
95	95	1194	251	918	48	497	185	259	155	220	195	348	120	478
10-11	10-11	1404	251	1128	48	497	185	259	155	220	195	348	120	478
12	12	1614	251	1338	48	497	185	259	155	220	195	348	120	478

Dimensioni di ingombro FA a parete con mobile uscita aria frontale inclinata

- 1 Spazio utile per collegamenti idraulici
- 2 Asole per il fissaggio alla parete
- 3 Spazio utile per collegamenti elettrici
- 4 Attacchi idraulici batteria standard
- 4DF Attacchi idraulici batteria aggiuntiva ad 1 rango DF
- 5 Scarico condensa

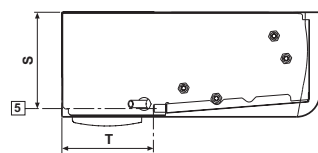
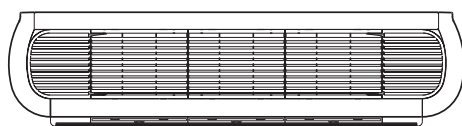
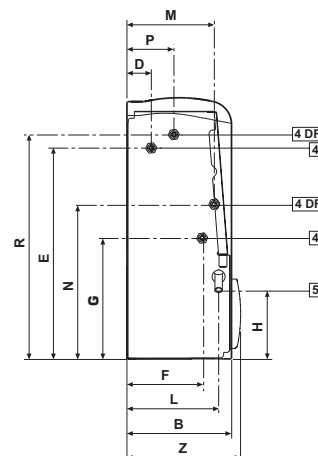
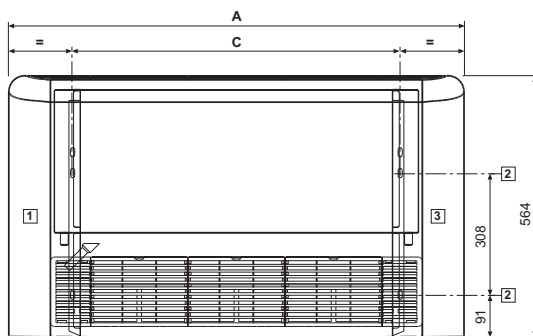


Dimensioni in mm

FA	A	B	C	D	E	F	G	H	K	L	M	N	P	R
1-4	774	228	498	53	458	166	263	149	145	201	189	334	102	486
5-6	984	228	708	53	458	166	263	149	145	201	189	334	102	486
7-9	1194	228	918	53	458	166	263	149	145	201	189	334	102	486
10-11	1404	253	1128	50	497	188	259	155	170	223	196	348	121	478
12	1614	253	1338	50	497	188	259	155	170	223	196	348	121	478

Dimensioni di ingombro FU a pavimento/soffitto con mobile aspirazione aria frontale

- 1 Spazio utile per collegamenti idraulici
- 2 Asole per il fissaggio alla parete
- 3 Spazio utile per collegamenti elettrici
- 4 Attacchi idraulici batteria standard
- 4DF Attacchi idraulici batteria aggiuntiva ad 1 rango DF
- 5 Scarico condensa

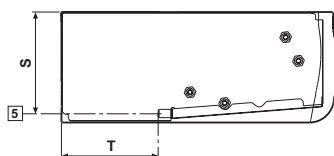
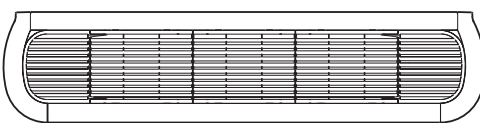
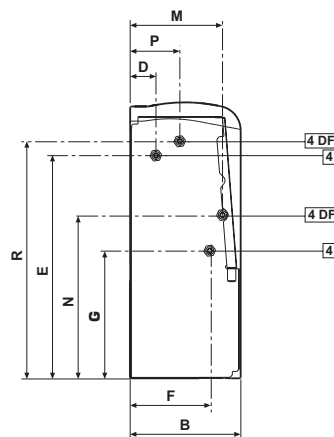
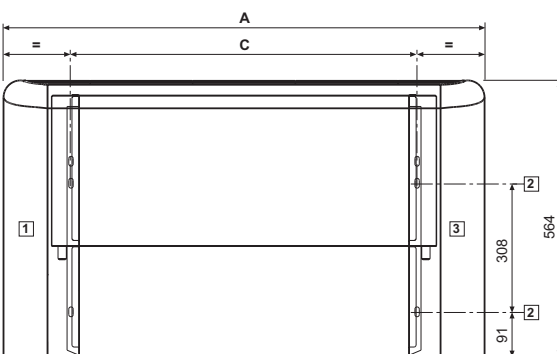


Dimensioni in mm

FU	A	B	C	D	E	F	G	H	L	M	N	P	R	S	T	Z
1-4	774	226	498	51	458	163	263	149	198	187	335	99	486	208	198	246
5-6	984	226	708	51	458	163	263	149	198	187	335	99	486	208	198	246
7-9	1194	226	918	51	458	163	263	149	198	187	335	99	486	208	198	246
95	1194	251	918	48	497	185	259	155	220	195	348	120	478	234	208	271
10-11	1404	251	1128	48	497	185	259	155	220	195	348	120	478	234	208	271
12	1614	251	1338	48	497	185	259	155	220	195	348	120	478	234	208	271

Dimensioni di ingombro FP a soffitto con mobile aspirazione aria posteriore

- 1 Spazio utile per collegamenti idraulici
- 2 Asole per il fissaggio alla parete
- 3 Spazio utile per collegamenti elettrici
- 4 Attacchi idraulici batteria standard
- 4DF Attacchi idraulici batteria aggiuntiva ad 1 rango DF
- 5 Scarico condensa

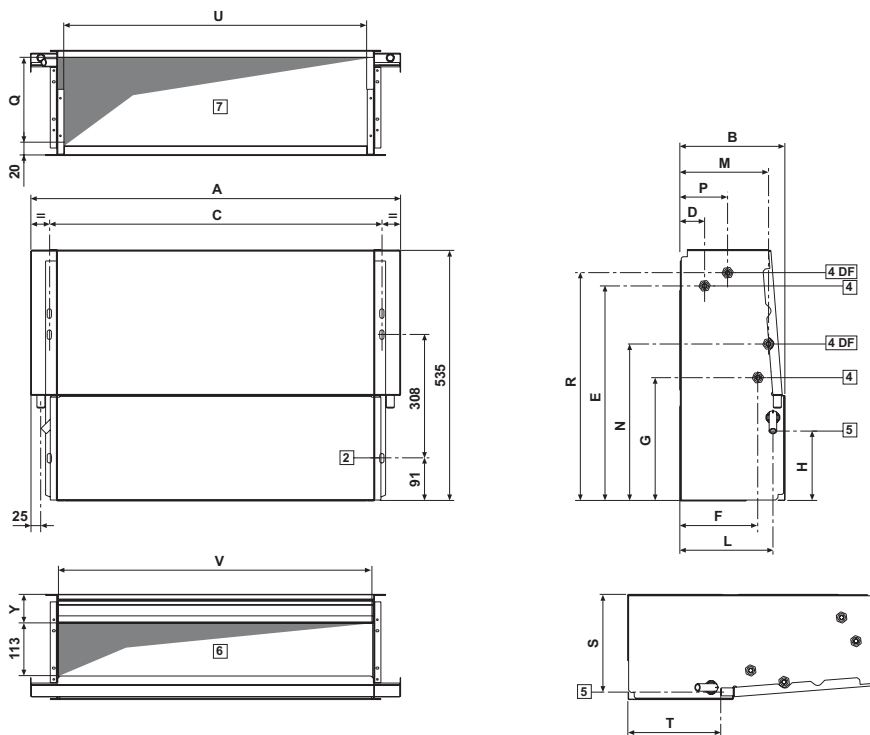


Dimensioni in mm

FP	A	B	C	D	E	F	G	M	N	P	R	S	T
1-4	774	226	498	51	458	163	263	187	335	99	486	208	198
5-6	984	226	708	51	458	163	263	187	335	99	486	208	198
7-9	1194	226	918	51	458	163	263	187	335	99	486	208	198
10-11	1404	251	1128	48	497	185	259	195	348	120	478	234	208
12	1614	251	1338	48	497	185	259	195	348	120	478	234	208

Dimensioni di ingombro FC ed FCP ad incasso orizzontale/verticale, aspirazione aria posteriore

- 2 Asole per il fissaggio alla parete
- 4 Attacchi idraulici batteria standard
- 4DF Attacchi idraulici batteria addizionale ad 1 rango DF
- 5 Scarico condensa
- 6 Uscita aria
- 7 Aspirazione aria

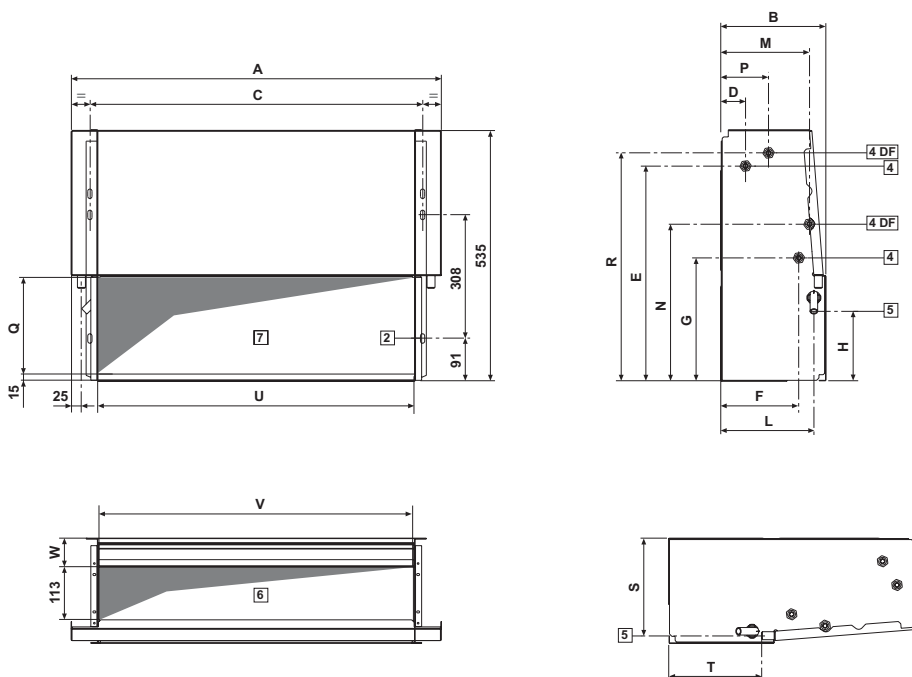


Dimensioni in mm

FC	A	B	C	D	E	F	G	H	L	M	N	P	Q	R	S	T	U	V	Y
1-4	584	224	498	51	458	163	263	149	198	187	335	99	189	486	208	198	436	464	61
5-6	794	224	708	51	458	163	263	149	198	187	335	99	189	486	208	198	646	674	61
7-9	1004	224	918	51	458	163	263	149	198	187	335	99	189	486	208	198	856	884	61
95	1004	249	918	48	497	185	259	155	220	195	348	120	215	478	234	208	856	884	67
10-11	1214	249	1128	48	497	185	259	155	220	195	348	120	215	478	234	208	1066	1094	67
12	1424	249	1338	48	497	185	259	155	220	195	348	120	215	478	234	208	1276	1304	67

Dimensioni di ingombro FF ed FFP ad incasso orizzontale/verticale, aspirazione aria frontale

- 2 Asole per il fissaggio alla parete
- 4 Attacchi idraulici batteria standard
- 4DF Attacchi idraulici batteria addizionale ad 1 rango DF
- 5 Scarico condensa
- 6 Uscita aria
- 7 Aspirazione aria

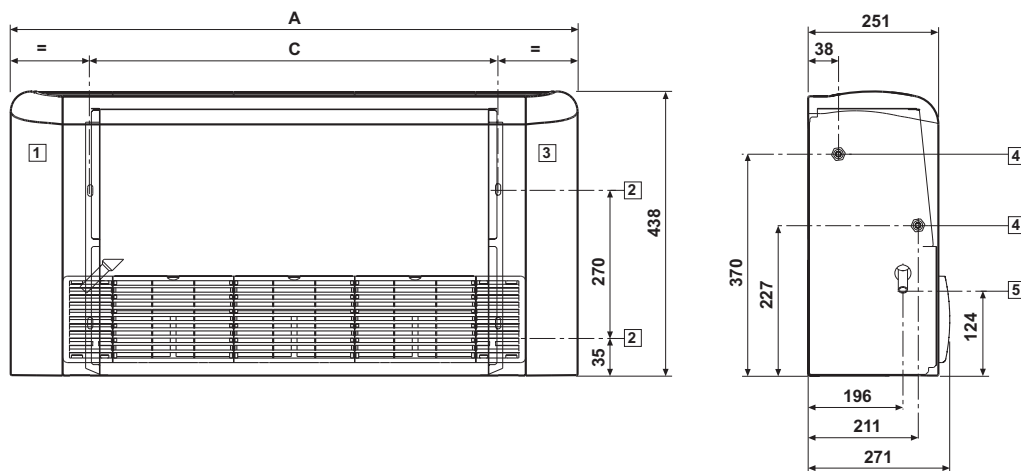


Dimensioni in mm

FF	A	B	C	D	E	F	G	H	L	M	N	P	Q	R	S	T	U	V	W
1-4	584	224	498	51	458	163	263	149	198	187	335	99	210	486	208	198	436	464	61
5-6	794	224	708	51	458	163	263	149	198	187	335	99	210	486	208	198	646	674	61
7-9	1004	224	918	51	458	163	263	149	198	187	335	99	210	486	208	198	856	884	61
10-11	1214	249	1128	48	497	185	259	155	220	195	348	120	220	478	234	208	1066	1094	67
12	1424	249	1338	48	497	185	259	155	220	195	348	120	220	478	234	208	1276	1304	67

Dimensioni di ingombro F B con mobile ribassato a pavimento/soffitto, aspirazione aria frontale

- 1 Spazio utile per collegamenti idraulici
- 2 Asole per il fissaggio alla parete
- 3 Spazio utile per collegamenti elettrici
- 4 Attacchi idraulici batteria standard
- 5 Scarico condensa

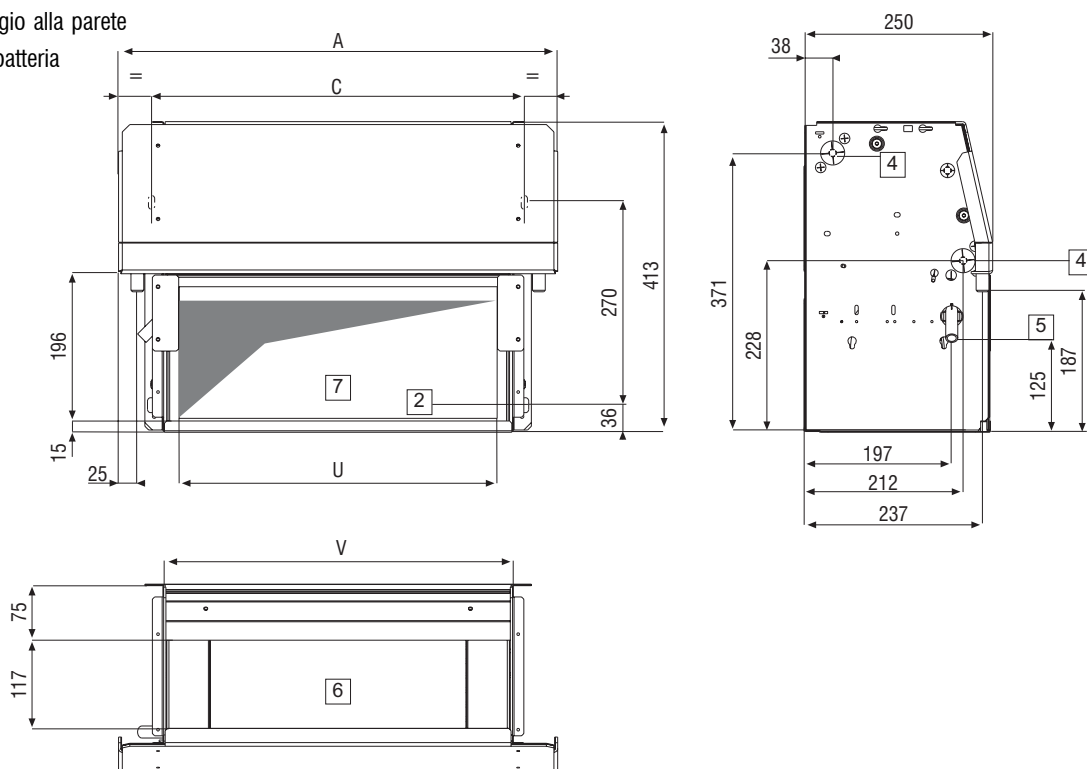


Dimensioni in mm

FB	A	C
1 - 4	774	498
5 - 6	984	708
7 - 9	1194	918

Dimensioni di ingombro F BC ribassato ad incasso orizzontale/verticale, aspirazione aria frontale

- 2 Asole per il fissaggio alla parete
- 4 Attacchi idraulici batteria standard
- 5 Scarico condensa
- 6 Uscita aria
- 7 Aspirazione aria



Dimensioni in mm

FBC	A	C	U	V
1-4	584	498	423	464
5-6	794	708	633	674
7-9	1004	918	843	884

Accessori

PANNELLI COMANDO E TERMOSTATI		APPLICABILITÀ
CB	Commutatore di velocità, installazione a bordo macchina	FL-FA-FU-FB
CB-C	Commutatore di velocità, installazione a bordo macchina	CL
TB	Comando a bordo macchina con commutatore di velocità e termostato elettromeccanico	FL-FA-FU-FB
TB-C	Comando a bordo macchina con commutatore di velocità e termostato elettromeccanico	CL
TIB	Comando a bordo macchina con commutatore di velocità, termostato e selettore stagionale	FL-FA-FU-FB
TIB-C	Comando a bordo macchina con commutatore di velocità, termostato e selettore stagionale	CL
MCB	MYCOMFORT BASE	TUTTI
MCM	MYCOMFORT MEDIUM	TUTTI
MCL	MYCOMFORT LARGE	TUTTI
KBEST	KIT installazione a bordo ESTRO (1 sonda aria + staffa + cornice comando LCD a bordo + kit cavi)	FL-FA-CL-FU-FB
MCSW	Sonda acqua per comandi a microprocessore MYCOMFORT BASE, MEDIUM e LARGE .	TUTTI
MCSU	Sonda umidità remota per comandi a microprocessore MYCOMFORT MEDIUM e LARGE installate a bordo macchina	TUTTI
CSB	Comando a bordo macchina per l'apertura a chiusura proporzionale della serranda motorizzata SM	FL-FA
CSB-C	Comando a bordo macchina per l'apertura a chiusura proporzionale della serranda motorizzata SM-C	CL
TC	Termostato elettromeccanico di minima temperatura acqua in riscaldamento, montaggio sulla batteria	TUTTI
KP	Interfaccia di potenza per il collegamento in parallelo fino a 4 ventilconvettori ad un unico comando	TUTTI
CD	Commutatore di velocità ad incasso a parete	TUTTI
CDE	Commutatore di velocità a parete	TUTTI
TD	Comando a parete con commutatore di velocità, termostato elettromeccanico e selettore stagionale	TUTTI
TDC	Comando a parete con commutatore di velocità e termostato elettromeccanico	TUTTI
TD4T	Comando a parete con commutatore di velocità, termostato elettromeccanico e selettore stagionale per impianti a 2/4 tubi con valvole	TUTTI
CSD	Comando ad incasso a parete per l'apertura e la chiusura proporzionale della serranda motorizzata SM	FL-FA-CL-FP-FC
TA	Termostato ambiente elettromeccanico	TUTTI
TA2	Termostato ambiente elettromeccanico con selettore stagionale	TUTTI
BATTERIE ADDIZIONALI		
DF	Batteria addizionale ad 1 rango per impianti a 4 tubi (circuito acqua calda)	FL-FA-CL-FU-FP-FC-FF
SOSTEGNI E COPERTURE		
ZA	Coppia di zoccoli di sostegno e copertura	FA
ZAG	Coppia di zoccoli di sostegno e copertura con griglia anteriore	FA
ZL	Coppia di zoccoli di sostegno e copertura	FL
ZC	Coppia di zoccoli di sostegno e copertura	CL
ZLG	Coppia di zoccoli di sostegno e copertura con griglia anteriore	FL
ZCG	Coppia di zoccoli di sostegno e copertura con griglia anteriore	CL
D	Distanziali di sostegno	FC
PVL	Pannello posteriore verniciato per ventilconvettori ad installazione verticale con mobile	FL-FU
PVC	Pannello posteriore verniciato per ventilconvettori ad installazione verticale con mobile	CL
PVA	Pannello posteriore verniciato per ventilconvettori ad installazione verticale con mobile	FA
PVB	Pannello posteriore verniciato per ventilconvettori ad installazione verticale con mobile	FB
PH	Pannello posteriore verniciato per ventilconvettori ad installazione orizzontale con mobile	FU
VALVOLE MOTORIZZATE E BACINELLE		
VK S	Valvola 3 vie con motore elettro-termico ON/OFF e kit idraulico di montaggio per batteria standard	TUTTI
VK DF	Valvola 3 vie con motore elettro-termico ON/OFF e kit idraulico di montaggio per batteria DF	FL-FA-CL-FU-FP-FC-FF
GIVK	Guscio di coibentazione corpo valvola	TUTTI
BV	Bacinella ausiliaria di raccolta condensa per ventilconvettori ad installazione verticale	TUTTI
BH	Bacinella ausiliaria di raccolta condensa per ventilconvettori ad installazione orizzontale	FU-FP-FC-FF
KSC1	Pompa di scarico condensa	FC-FF
RESISTENZE ELETTRICHE		
RE	Resistenza elettrica con kit di montaggio, sicurezze, scatola relè di potenza, griglie termoresistenti	FL-FU-FP-FC-FF
GRIGLIE ASPIRAZIONE E MANDATA		
GE+C	Griglia in alluminio anodizzato per aspirazione aria esterna, completa di controelaio	FL-FA-CL-FU-FP-FC-FF
GEF+C	Griglia in alluminio anodizzato per aspirazione aria, completa di filtro e controelaio	FC-FF-FBC
GM+C	Griglia in alluminio anodizzato a doppio ordine di alette per mandata aria, completa di controelaio	FC-FF-FBC
RGCCD	Plenum con collari circolari per griglia di mandata aria	FC-FF-FBC
RACCORDI DI MANDATA ED ASPIRAZIONE		
RM90	Raccordo di mandata aria angolare	FC-FF-FBC
RMD	Raccordo di mandata aria diritto	FC-FF-FBC
RA90	Raccordi di aspirazione aria angolare	FC
RAD	Raccordi di aspirazione aria diritto	FC
RMCD	Plenum mandata aria con collari circolari	FC-FF-FBC
SERRANDE DI PRESA ARIA ESTERNA		
S	Serranda manuale di presa aria esterna	FL-FA-CL-FP-FC
SC	Serranda manuale di presa aria esterna	CL
SM	Serranda motorizzata di presa aria esterna	FL-FA-CL-FP-FC
SM-C	Serranda motorizzata di presa aria esterna	CL