

Ventilconvettore con mobile di design profondo 17 cm

FLAT S 1 - 3 kW



La risposta alle nuove esigenze progettuali in ambito residenziale

La serie FLAT di Galletti diventa SLIM. Infatti con solo 17 cm di profondità, FLAT S garantisce dimensioni compatte che lo rendono facilmente integrabile in ogni contesto, rispondendo così ai nuovi trend progettuali in ambito residenziale (e non solo).

La mini serie FLAT S significa innovazione in termini progettuali, per garantire prestazioni sonore di assoluta eccellenza con il vantaggio di un design esclusivo che ben si abbina sia all'utilizzo residenziale sia a quello commerciale.

Il mobile di copertura di design colore RAL9010 è di dimensioni contenute, costituito da lamiera di acciaio e ABS stabilizzato agli UV. La griglia superiore è costituita da un flap ed alette orientabili, costituito da microinterruttore che interrompe il funzionamento dell'unità quando viene posto in posizione di chiusura.

L'adozione di ABS stabilizzato agli UV nelle parti che compongono il mobile di copertura e antistatico nel gruppo di ventilazione (coclea e ventilatore centrifugo) garantiscono la medesima resa estetica e acustica durante tutta la vita del prodotto.



PLUS

- » Mobile di design con profondità 17 cm
- » Microswitch su flap aria
- » Utilizzo di ABS stabilizzato ai raggi UV
- » Integrabile a ERGO
- » Attacchi idraulici reversibili
- » Motore a 3 velocità
- » Ventilatori centrifughi in ABS



VERSIONI DISPONIBILI



Installazione in vista sospeso a parete, mobile di copertura con uscita aria verticale
Impianto 2 e 4 tubi

COMPONENTI PRINCIPALI
Mobile di copertura

Mobile di copertura di design colore RAL9010, profondo solo 17 cm, pannello frontale in lamiera di acciaio. Fiancate, griglia superiore e portelle laterali realizzate in ABS stabilizzato agli UV per mantenere il colore inalterato nel tempo. La griglia superiore è costituita da un flap ed alette orientabili. Il flap è dotato di microinterruttore che interrompe il funzionamento dell'unità quando viene posto in posizione di chiusura.


Struttura

Realizzata in lamiera di acciaio zincato di elevato spessore, isolata termicamente ed acusticamente con pannelli autoestinguenti di classe 1.

Batteria di scambio termico

Ad alta efficienza in tubo di rame ed alette in alluminio, è corredata di collettori in ottone e valvola di sfiato. Gli attacchi idraulici sono reversibili in fase di installazione. Su richiesta è possibile montare una batteria addizionale, per impianti a 4 tubi.

Ventilatori

Centrifughi a doppia aspirazione, bilanciati staticamente e dinamicamente, sono realizzati in ABS antistatico con pale a profilo alare e moduli sfalsati. I ventilatori sono alloggiati in una coclea in ABS ad alta efficienza.

Motore elettrico

Montato su supporti antivibranti, con condensatore permanentemente inserito e protezione termica degli avvolgimenti è direttamente accoppiato ai ventilatori. È disponibile sia a 3 sia a 6 (Su richiesta) velocità di rotazione per rispondere a tutte le richieste specifiche di prestazioni, silenziosità, consumi elettrici.


Filtro aria

Filtro rigenerabile realizzato in polipropilene a nido d'ape, facilmente estraibile per le operazioni di manutenzione.

ACCESSORI
Pannelli di comando elettromeccanici

CB	Commutatore di velocità a bordo
CD	Commutatore di velocità ad incasso a parete
CDE	Commutatore di velocità a parete
TC	Termostato di minima temperatura acqua in riscaldamento (42 °C)
TD	Comando a parete con commutatore di velocità, termostato e selettore stagionale
TD4T	Comando a parete con commutatore di velocità, termostato e selettore stagionale, controllo valvole e ventilazione
TDC	Comando a parete con commutatore di velocità e termostato
TIB	Termostato, commutatore e selettore E/I a bordo

Pannelli di comando elettronici a microprocessore con display

COB	Placca di finitura per comando LED 503 colore nero RAL 9005
COG	Placca di finitura per comando LED 503 colore grigio RAL 7031
COW	Placca di finitura per comando LED 503 colore bianco RAL 9003
DIST	Distanziale per comandi MY COMFORT per installazione a parete
EVOBOARD	Scheda di potenza per comando EVO
EVODISP	Interfaccia utente con display per comando EVO
KBFLAE	Kit installazione comandi MY COMFORT a bordo FLAT
LED503	Comando elettronico con display ad incasso a parete LED 503
MCBE	Comando a microprocessore con display MY COMFORT BASE
MCLE	Comando a microprocessore con display MY COMFORT LARGE
MCME	Comando a microprocessore con display MY COMFORT MEDIUM
MCSUE	Sonda umidità per comandi MY COMFORT (medium e large), EVO
MCSWE	Sonda acqua per comandi MY COMFORT , EVO, LED 503

Pannelli di comando elettronici a microprocessore

KB F	Kit per l'installazione dei comandi TED a bordo di FLAT/FLAT S
TED 2T	Comando elettronico per il controllo del ventilatore AC e di una valvola ON/OFF 230 V
TED 4T	Comando elettronico per il controllo del ventilatore AC e di due valvole ON/OFF 230 V
TED SWA	Sonda temperatura aria o acqua per comandi TED

Interfaccia di potenza e comandi per serrande

KP	Interfaccia di potenza per il collegamento in parallelo fino a 4 ventilconvettori ad un unico comando
-----------	---

Batteria addizionale per impianti a 4 tubi

DF	Batteria addizionale ad 1 rango per impianti a 4 tubi
-----------	---

Bacchette ausiliarie di raccolta condensa, gusci isolanti, pompa scarico condensa

BVK	Bacchetta ausiliaria per ventilconvettori ad installazione verticale
GIVKL	Guscio isolante per valvola VKS, attacchi idraulici a sinistra
GIVKR	Guscio isolante per valvola VKS, attacchi idraulici a destra

Zoccoli di sostegno e copertura

ZLS	Coppia di zoccoli di sostegno e copertura per FLAT S
Pannelli di chiusura posteriore	
PV	Pannello posteriore verniciato per modelli ad installazione verticale con mobile
Valvole	
KV	Valvola a 2 vie, attuatore ON/OFF, alimentazione 230 V, kit idraulico lato attacchi, per batteria principale
KV24	Valvola a 2 vie, attuatore ON/OFF, alimentazione 24 V, kit idraulico lato attacchi, per batteria principale
KV24DF	Valvole a 2 vie, attuatori ON/OFF, alimentazione 24 V, kit idraulici lato attacchi, per batteria principale e batteria addizionale
KVDF	Valvole a 2 vie, attuatori ON/OFF, alimentazione 230 V, kit idraulici lato attacchi, per batteria principale e batteria addizionale
KVM	Valvola a 2 vie, attuatore MODULANTE, alimentazione 24 V, kit idraulico lato attacchi, per batteria principale
KVMDF	Valvola a 2 vie, attuatore MODULANTE, alimentazione 24 V, kit idraulico lato attacchi per batteria principale e batteria addizionale
VKDF	Valvola a 3 vie, attuatore ON/OFF, alimentazione 230 V, kit idraulico completo, per batteria addizionale
VKDF24	Valvola a 3 vie, attuatore ON/OFF, alimentazione 24 V, kit idraulico completo, per batteria addizionale
VKDF24ND	Valvola a 3 vie, attuatore ON/OFF, alimentazione 24 V, kit idraulico senza detentore, per batteria addizionale
VKDFND	Valvola a 3 vie, attuatore ON/OFF, alimentazione 230 V, kit idraulico senza detentore, per batteria addizionale
VKMF	Valvola a 3 vie, attuatore MODULANTE, alimentazione 24 V, kit idraulico completo, per batteria addizionale
VKMFND	Valvola a 3 vie, attuatore MODULANTE, alimentazione 24 V, kit idraulico senza detentore, per batteria addizionale
VKMS	Valvola a 3 vie, attuatore MODULANTE, alimentazione 24 V, kit idraulico completo, per batteria principale
VKMSND	Valvola a 3 vie, attuatore MODULANTE, alimentazione 24 V, kit idraulico senza detentore, per batteria principale
VKS	Valvola a 3 vie, attuatore ON/OFF, alimentazione 230 V, kit idraulico completo, per batteria principale
VKS24	Valvola a 3 vie, attuatore ON/OFF, alimentazione 24 V, kit idraulico completo, per batteria principale
VKS24ND	Valvola a 3 vie, attuatore ON/OFF, alimentazione 24 V, kit idraulico senza detentore, per batteria principale
VKSND	Valvola a 3 vie, attuatore ON/OFF, alimentazione 230 V, kit idraulico senza detentore, per batteria principale

DATI TECNICI NOMINALI

FLAT S			13			23			33			43		
Velocità			min	med	max	min	med	max	min	med	max	min	med	max
Resa raffreddamento totale	(1)	kW	0,86	0,98	1,24	1,09	1,34	1,75	1,41	1,76	2,32	1,76	2,14	2,78
Resa raffreddamento sensibile	(1)	kW	0,61	0,70	0,89	0,75	0,93	1,22	1,02	1,27	1,69	1,27	1,55	2,03
Resa raffreddamento totale	(2)(E)	kW	0,85	0,96	1,22	1,08	1,33	1,72	1,40	1,74	2,29	1,75	2,12	2,75
Resa raffreddamento sensibile	(2)(E)	kW	0,60	0,68	0,87	0,74	0,91	1,19	1,00	1,24	1,65	1,25	1,52	1,99
Classe FCEER	(E)		D											
Portata acqua	(1)	l/h	148	168	213	186	230	300	243	303	399	303	368	477
Perdita di carico	(1)(E)	kPa	3	3	5	5	7	11	3	5	7	5	7	10
Resa riscaldamento	(3)(E)	kW	1,07	1,21	1,52	1,21	1,47	1,93	1,81	2,21	2,88	2,21	2,66	3,42
Perdita di carico	(3)(E)	kPa	2	3	4	4	6	9	3	4	6	4	5	8
Resa riscaldamento	(4)(E)	kW	0,89	1,01	1,27	1,00	1,22	1,59	1,52	1,85	2,40	1,85	2,22	2,86
Classe FCCOP	(E)		D											
Portata acqua	(4)	l/h	155	176	221	174	211	277	264	321	417	321	386	497
Perdita di carico	(4)(E)	kPa	2	3	4	3	5	8	3	4	7	4	6	9
Portata aria nominale		m ³ /h	115	135	170	135	170	225	200	250	340	250	310	420
Potenza assorbita	(E)	W	12	17	23	14	20	27	23	28	37	25	31	42
Potenza sonora globale	(E)	dB(A)	30	35	40	35	40	46	32	38	46	37	42	49
Resa riscaldamento DF 1R	(5)(E)	kW	1,04	1,15	1,36	1,35	1,56	1,91	1,88	2,16	2,69	2,16	2,45	3,02
Portata acqua DF 1R	(5)	l/h	91	100	119	118	136	167	165	189	235	189	215	264
Perdita di carico DF 1R	(5)(E)	kPa	2	2	3	4	5	7	1	2	3	2	2	3

(1) Temperatura acqua 7°C / 12°C, temperatura aria 27°C bulbo secco / 19°C bulbo umido (47% umidità relativa)

(2) Espressa secondo la EN1397:2015

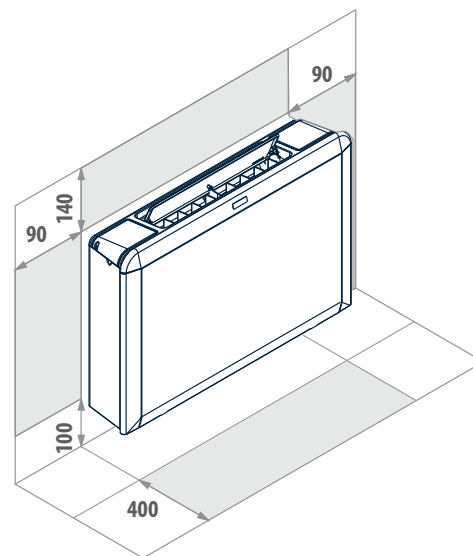
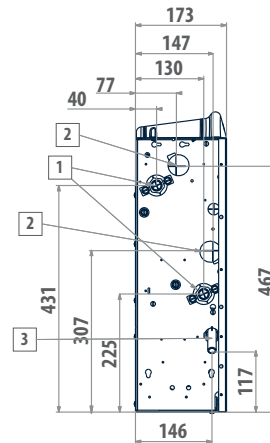
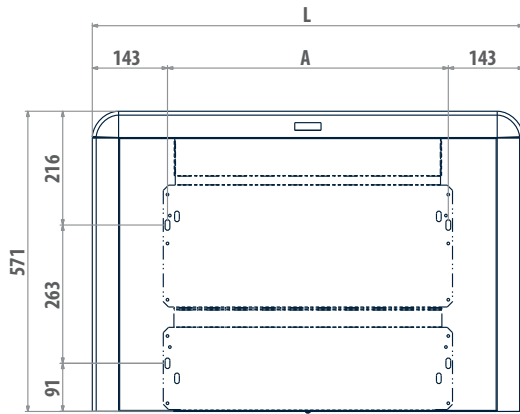
(3) Temperatura acqua in ingresso 50°C, portata acqua come funzionamento in raffreddamento, temperatura aria 20°C

(4) Temperatura acqua 45°C / 40°C, temperatura aria 20°C

(5) Temperatura acqua 65°C / 55°C, temperatura aria 20°C

(E) Dati certificati EUROVENT

Alimentazione elettrica 230-1-50 (V-ph-Hz)

DISEGNI DIMENSIONALI
FLAT S

LEGENDA

- | | |
|---|--|
| 1 | Attacchi idraulici femmina batteria standard \varnothing 1/2" |
| 2 | Attacchi idraulici batteria addizionale ad 1 rango DF \varnothing 1/2" |
| 3 | Diametro scarico condensa installazione verticale \varnothing 16 mm |

Diametro scarico condensa installazione orizzontale \varnothing 17 mm

FLAT S	A mm	L mm	 kg
13	534	820	17
23	704	990	21
33-43	874	1160	23