



FLAT di Galletti rappresenta la nuova generazione dei ventilconvettori ed è stato progettato con l'obiettivo di offrire prestazioni e design ai vertici della sua categoria.

FLAT significa innovazione anche in termini progettuali, per garantire prestazioni sonore di assoluta eccellenza con il vantaggio di un design esclusivo che ben si abbina sia all'utilizzo residenziale sia a quello commerciale.

La concezione costruttiva permette di unificare i modelli per installazione verticale a quelli per installazione orizzontale: 2 versioni consentono di installare FLAT a pavimento, parete e soffitto.

L'unicità di FLAT parte dall'utilizzo di materiali di altissima qualità che contribuiscono alla eccezionale robustezza del prodotto, unitamente alla garanzia di rendimenti costanti nel tempo.

> MOBILE DI COPERTURA DI DESIGN

Colore RAL9010

Pannello frontale in lamiera di acciaio.

Fiancate, griglia superiore e portelle laterali realizzate in ABS stabilizzato agli UV per mantenere il colore inalterato nel tempo.

La griglia superiore è costituita da un flap ed alette orientabili.

Il flap è dotato di microinterruttore che interrompe il funzionamento dell'unità quando viene posto in posizione di chiusura.

Le portelle laterali danno accesso al pannello comando ed al vano attacchi idraulici. L'apertura delle portelle può essere bloccata da viti.

> UNITÀ BASE

In lamiera di acciaio zincato di adeguato spessore, coibentata con pannelli autoestinguenti di classe 1.

Entrambe le versioni costruttive sono predisposte sia per installazione verticale sia orizzontale grazie al doppio sistema di raccolta e scarico condensa.

> BATTERIE DI SCAMBIO TERMICO

Ad alta efficienza, in tubo di rame ed alette in alluminio bloccate ai tubi mediante espansione meccanica è corredata di collettori in ottone e valvola di sfianto.

La batteria, normalmente montata con attacchi a sinistra, può essere ruotata di 180°.

Su richiesta è possibile installare una batteria addizionale, da collegare al circuito di riscaldamento, per l'inserimento di FLAT in impianti a 4 tubi.

> GRUPPO DI VENTILAZIONE

Grazie al nuovo gruppo motoventilante FLAT si pone ai vertici della categoria dei terminali per impianti di climatizzazione per silenziosità. FLAT utilizza 1 o 2 ventilatori centrifughi a doppia aspirazione, bilanciati staticamente e dinamicamente, con pale sfalsate a profilo alare realizzati in ABS antistatico. I ventilatori sono alloggiati in una coclea in ABS a bassa rumorosità, dal profilo compatto ad alta efficienza.

Il motore elettrico è direttamente accoppiato ai ventilatori, a 3 velocità, con condensatore permanentemente inserito e protezione termica degli avvolgimenti, alloggiato su supporti antivibranti.

A richiesta sono disponibili motori a 6 velocità.

> FILTRO ARIA

Rigenerabile in polipropilene a nido d'ape, montato su telaio in lamiera zincata con rete di protezione, facilmente estraibile per le operazioni di manutenzione. Il filtro può essere bloccato all'unità mediante viti. Nella versione "U" i filtri aria sono inseriti nella griglia di aspirazione posta sul pannello frontale del mobile di copertura.

> PANNELLI COMANDO

Disponibili in accessorio, per il controllo e regolazione della temperatura mediante sistema a microprocessore, che adegua automaticamente il funzionamento del ventilconvettore al variare delle condizioni ambiente.



FLAT è integrabile alle reti **ERGO** di gestione per impianti di climatizzazione.



L'innovativo sistema **BIOXIGEN**, applicabile su tutte le unità, garantisce elevati standard di qualità e purificazione dell'aria ambiente e del ventilconvettore stesso.




> **PANNELLI DI COMANDO**

- **CB:** Commutatore di velocità, a bordo macchina.
- **MYCOMFORT BASE:** Comando a microprocessore per installazione a parete GALLETTI modello MYCOMFORT BASE
- **MYCOMFORT MEDIUM:** Comando a microprocessore per installazione a parete GALLETTI modello MYCOMFORT MEDIUM
- **MYCOMFORT LARGE:** Comando a microprocessore per installazione a parete GALLETTI modello MYCOMFORT LARGE
- **MCSWE** Sonda temperatura acqua per comandi a microprocessore MYCOMFORT BASE, MYCOMFORT MEDIUM e MYCOMFORT LARGE
- **LED503** Comando a microprocessore per installazione a parete
- **KP** Interfaccia di potenza per il collegamento in parallelo fino a 4 ventilconvettori ad un unico comando
- **CD** Commutatore di velocità ad incasso a parete
- **CDE** Commutatore di velocità a parete

> **VALVOLE MOTORIZZATE**

- **VK** Valvola a 2 o 3 vie con motore elettro-termico ON/OFF e kit idraulico di montaggio per batteria standard
- **VKDF** Valvola a 2 o 3 vie con motore elettro-termico ON/OFF e kit idraulico di montaggio per batteria DF
- **BV** Bacinella ausiliaria di raccolta condensa per ventilconvettori ad installazione verticale
- **BH** Bacinella ausiliaria di raccolta condensa per ventilconvettori ad installazione orizzontale

> **BATTERIE ADDIZIONALI**

- **DF** Batteria aggiuntiva ad 1 rango per impianti a 4 tubi (circuiti acqua calda) 

> **ZOCCOLI E CHIUSURE**

- **Z** Coppia di zoccoli di sostegno e copertura
- **PV** Pannello posteriore verniciato per ventilconvettori ad installazione verticale con mobile
- **PH** Pannello posteriore verniciato per ventilconvettori ad installazione orizzontale con mobile

> **BIOXIGEN**

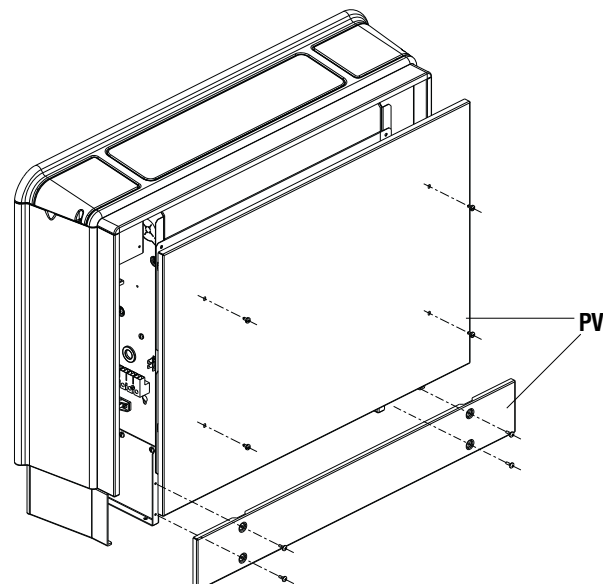
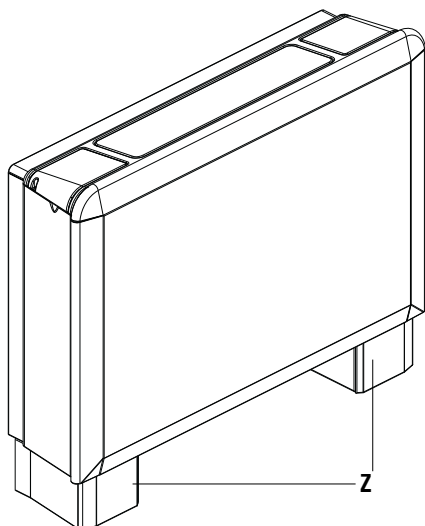
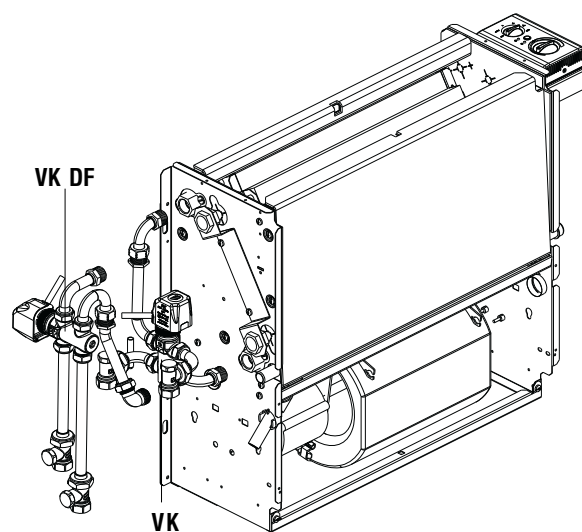
Bioxigen è un innovativo sistema di ionizzazione dell'aria che ha come effetto la rigenerazione e la sanificazione dell'aria stessa ed è in grado di abbattere, attraverso un processo di ossido-riduzione, germi, batteri, spore, pollini e muffe, ma anche di mitigare la presenza di sostanze e composti inquinanti presenti nell'aria e dannosi per la salute.



MYCOMFORT

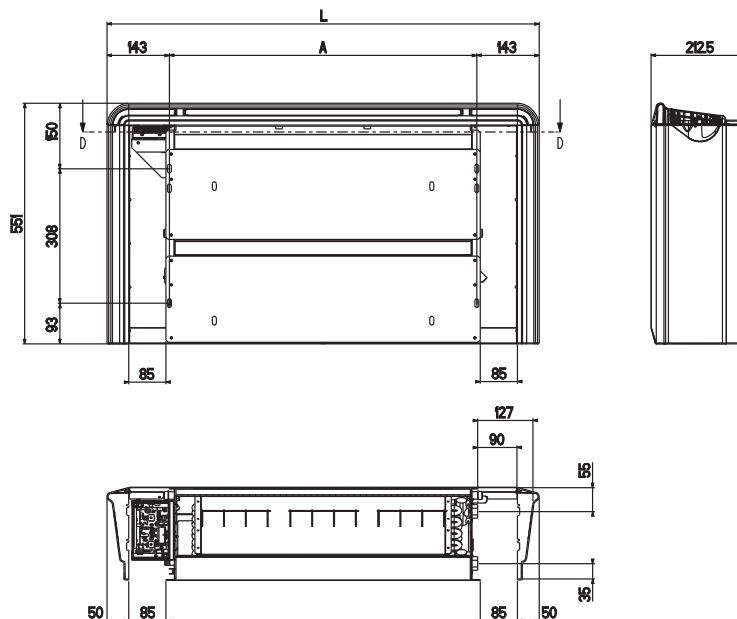


LED503

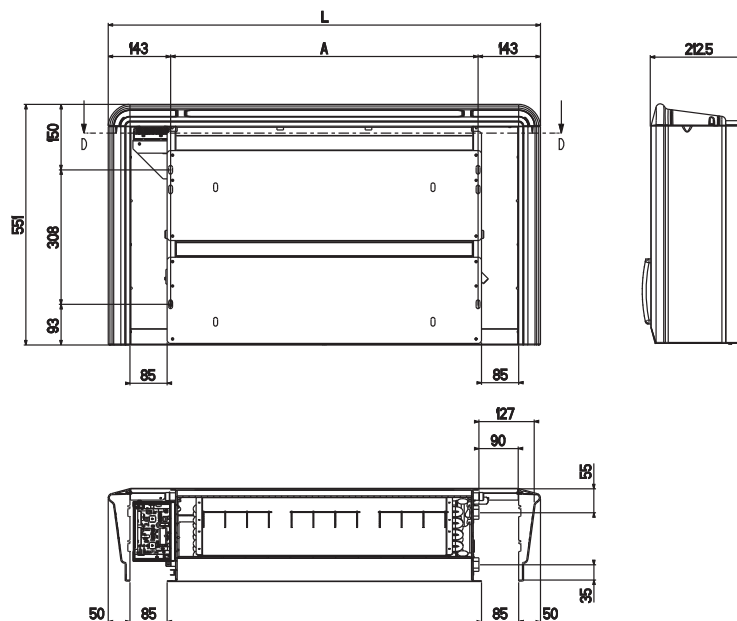


DIMENSIONI DI INGOMBRO VENTILCONVETTORI CENTRIFUGHI FLAT

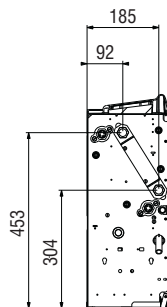
> FLAT L



> FLAT U



> ATTACCHI IDRAULICI BATTERIA DF



| FLAT | | 10 | 20 | 30 | 40 | 50 | 60 | 70 |
|---|---------------------|------|------|------|------|------|------|------|
| A | mm | 534 | 534 | 704 | 704 | 874 | 874 | 874 |
| L | mm | 820 | 820 | 990 | 990 | 1160 | 1160 | 1160 |
| Diametro attacchi idraulici | pollici femmina gas | 1/2" | 1/2" | 1/2" | 1/2" | 1/2" | 1/2" | 1/2" |
| Diametro scarico condensa installazione verticale | mm | 16 | 16 | 16 | 16 | 16 | 16 | 16 |
| Diametro scarico condensa installazione orizzontale | mm | 17 | 17 | 17 | 17 | 17 | 17 | 17 |
| Peso netto versione L | kg | 17,5 | 17,5 | 21,5 | 21,5 | 24 | 24 | 24 |
| Peso netto versione U | kg | 18,5 | 18,5 | 23 | 23 | 25,5 | 25,5 | 25,5 |

| DATI TECNICI NOMINALI MODELLI A 2 TUBI | | | | | | | | | |
|--|---------|-------------------|--------------|------|------|------|------|------|------|
| FLAT | | | 10 | 20 | 30 | 40 | 50 | 60 | 70 |
| Resa totale raffreddamento ₁ | v.max | kW | 1,93 | 2,27 | 2,71 | 2,92 | 3,32 | 4,16 | 4,46 |
| Resa sensibile raffreddamento ₁ | v.max | kW | 1,40 | 1,72 | 2,09 | 2,26 | 2,60 | 3,37 | 3,70 |
| Portata acqua | | l/h | 330 | 390 | 465 | 501 | 569 | 714 | 765 |
| Perdite di carico | | kPa | 10 | 13 | 7 | 10 | 6 | 8 | 11 |
| Resa riscaldamento ₂ | v.max | kW | 2,31 | 2,85 | 3,27 | 3,48 | 4,03 | 5,47 | 5,87 |
| Portata acqua | | l/h | 332 | 389 | 465 | 501 | 570 | 714 | 765 |
| Perdita di carico | | kPa | 8 | 12 | 6 | 8 | 5 | 7 | 10 |
| Contenuto acqua batteria | | dm ³ | 0,78 | 0,78 | 1,07 | 1,07 | 1,36 | 1,36 | 1,36 |
| Attacchi idraulici | | pollici | 1/2" | 1/2" | 1/2" | 1/2" | 1/2" | 1/2" | 1/2" |
| Portata aria | v.max | m ³ /h | 305 | 378 | 467 | 520 | 593 | 800 | 911 |
| | v.med | m ³ /h | 226 | 284 | 344 | 407 | 466 | 552 | 659 |
| | v.min | m ³ /h | 197 | 216 | 240 | 283 | 370 | 406 | 482 |
| Tensione di alimentazione | | V/ph/Hz | 230 / 1 / 50 | | | | | | |
| Corrente massima assorbita | v.max | A | 0,17 | 0,21 | 0,26 | 0,27 | 0,33 | 0,42 | 0,43 |
| Massima potenza assorbita | v.max | W | 38 | 47 | 59 | 61 | 67 | 95 | 99 |
| Potenza sonora ₄ | v.max | dB(A) | 44 | 50 | 44 | 48 | 50 | 56 | 58 |
| | v.med | dB(A) | 36 | 44 | 38 | 42 | 42 | 48 | 51 |
| | v.min | dB(A) | 32 | 38 | 28 | 33 | 36 | 42 | 43 |
| DATI TECNICI NOMINALI MODELLI A 4 TUBI | | | | | | | | | |
| FLAT DF | | | 10 | 20 | 30 | 40 | 50 | 60 | 70 |
| Resa totale raffreddamento ₁ | (v.max) | kW | 1,79 | 2,09 | 2,57 | 2,75 | 3,12 | 3,90 | 4,18 |
| Resa sensibile raffreddamento ₁ | (v.max) | kW | 1,31 | 1,60 | 1,99 | 2,14 | 2,47 | 3,19 | 3,50 |
| Portata acqua | | l/h | 307 | 359 | 440 | 472 | 535 | 668 | 717 |
| Perdite di carico | | kPa | 9 | 12 | 7 | 9 | 6 | 7 | 9 |
| Resa riscaldamento ₃ | (v.max) | kW | 2,01 | 2,24 | 2,95 | 3,11 | 3,84 | 4,47 | 4,77 |
| Portata acqua | | l/h | 176 | 197 | 259 | 273 | 337 | 392 | 418 |
| Perdita di carico | | kPa | 6 | 7 | 15 | 17 | 4 | 5 | 6 |
| Contenuto acqua batteria raffreddamento | | dm ³ | 0,78 | 0,78 | 1,07 | 1,07 | 1,36 | 1,36 | 1,36 |
| Contenuto acqua batteria riscaldamento DF | | dm ³ | 0,21 | 0,21 | 0,28 | 0,28 | 0,36 | 0,36 | 0,36 |
| Pressione massima di esercizio | | bar | 10 | 10 | 10 | 10 | 10 | 10 | 10 |
| Attacchi idraulici batteria raffreddamento | | pollici | 1/2" | 1/2" | 1/2" | 1/2" | 1/2" | 1/2" | 1/2" |
| Attacchi idraulici batteria riscaldamento "DF" | | pollici | 1/2" | 1/2" | 1/2" | 1/2" | 1/2" | 1/2" | 1/2" |
| Portata aria | (v.max) | m ³ /h | 289 | 359 | 451 | 502 | 569 | 768 | 873 |
| | (v.med) | m ³ /h | 215 | 270 | 332 | 393 | 447 | 530 | 631 |
| | (v.min) | m ³ /h | 187 | 205 | 232 | 273 | 356 | 390 | 462 |
| Tensione di alimentazione | | V/ph/H | 230 / 1 / 50 | | | | | | |
| Corrente massima assorbita | (v.max) | A | 0,17 | 0,21 | 0,26 | 0,27 | 0,33 | 0,42 | 0,43 |
| Massima potenza assorbita | (v.max) | W | 38 | 47 | 59 | 61 | 67 | 95 | 99 |
| Potenza sonora ₄ | (v.max) | dB(A) | 44 | 50 | 44 | 48 | 50 | 56 | 58 |
| | (v.med) | dB(A) | 36 | 44 | 38 | 42 | 42 | 48 | 51 |
| | (v.min) | dB(A) | 32 | 38 | 28 | 33 | 36 | 42 | 43 |

- Temp. acqua 7/12°C, temp.aria 27°C B.S., 19°C B.U (47% umidità relativa)
- Temp. acqua 50°C, portata acqua come in raffreddamento, temp. ingresso aria 20°C
- Temp.acqua 70/60°C, temp.aria 20°C
- Potenza sonora rilevata secondo ISO 3741 e ISO 3742.

Azienda certificata UNI EN ISO 9001 e OHSAS 18001