

SLI VENTILCONVETTORE AD INCASSO



CARATTERISTICHE

CLIMATIZZA, DEUMIDIFICA, RISCALDA E FILTRA

SPESSORE DI SOLI 12,6 cm

GAMMA COMPOSTA DA 5 MODELLI DI POTENZA:
SLI 200, SLI 400, SLI 600, SLI 800, SLI 1000

VERSATILITÀ DI INSTALLAZIONE: incasso a parete, incasso a soffitto



Incasso a parete.



Installazione a soffitto.

FACILITÀ DI MANUTENZIONE: l'agevole rimovibilità dei filtri aria e l'accesso frontale al ventilatore semplifica la pulizia.

DISPONIBILE NELLE VERSIONI: 2 TUBI – 4 TUBI

PLUS



COMPACT TECHNOLOGY

Si traduce nella costante attenzione al dettaglio, alla progettazione ed alla ingegnerizzazione dei componenti. Vengono così ideati, progettati e creati prodotti dalle forme estremamente compatte, che permettono di ridurre al minimo gli ingombri superflui. Questa essenzialità nella progettazione rende il modello SLI un modello ad ingombro minimo. Infatti, la macchina senza la scocca ha uno spessore di soli 12,6 cm e permette, grazie al kit incasso, di essere completamente mimetizzata nella costruzione.



AIR SYSTEM

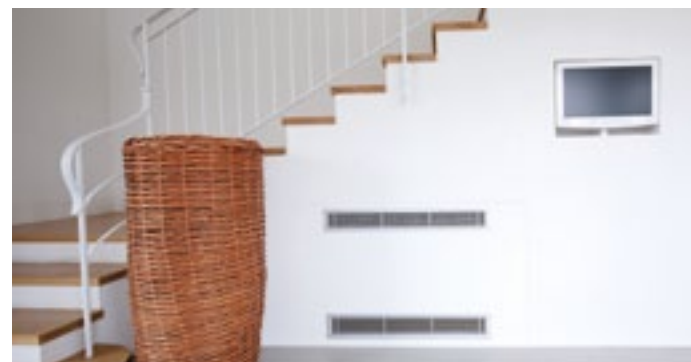
La struttura del ventilatore ed il motore elettronico che ne modula la velocità garantiscono una diffusione dell'aria estremamente uniforme ed una omogeneità di temperatura nell'ambiente.



MODULAR BOX

Olimpia Splendid ha realizzato un sistema pannello dedicato alle soluzioni modulari costruite in cartongesso.

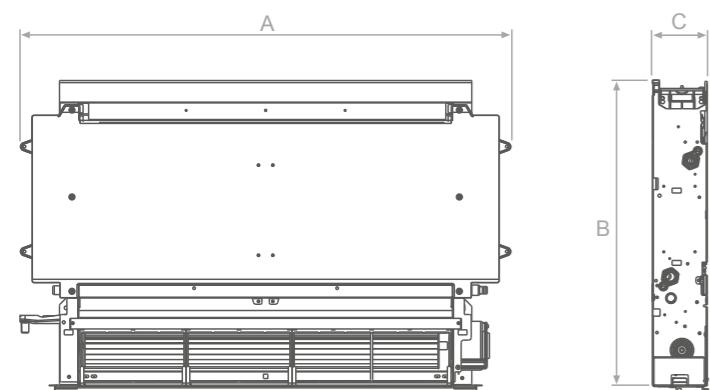
Questo speciale kit realizza la totale mimesi del prodotto all'interno della parete costruita a secco.



DATI TECNICI

		BI2 versione SLI a 2 tubi senza piastra radiante.					BI2 versione SLI a 4 tubi senza piastra radiante.				
MODELLO		SLI200	SLI400	SLI600	SLI800	SLI1000	SLI200	SLI400	SLI600	SLI800	SLI1000
(a) Resa totale raffreddamento	kW	0,83	1,76	2,63	3,33	3,81	0,76	1,62	2,42	3,04	3,64
Resa sensibile raffreddamento	kW	0,62	1,27	1,96	2,65	3,01	0,57	1,21	1,80	2,30	2,72
Portata acqua	lt/h	142	302	453	573	655	130	277	416	523	627
Perdita di carico acqua	kPa	7,2	8,4	22,5	18,6	24,9	6,1	7,1	18,6	14,9	21,7
(b) Resa riscaldamento 50°C	kW	1,09	2,35	3,19	4,10	4,86	0,61	1,29	1,71	2,13	2,90
Portata acqua (50°C)	lt/h	142	302	453	573	655	104	222	294	366	499
Perdita di carico acqua(50°C)	kPa	5,7	6,6	16,3	14,0	18,3	4,7	6,8	10,4	10,1	15
(c) Resa riscaldamento 70°C	kW	1,89	3,99	5,47	6,98	8,31	0,98	2,11	2,79	3,48	4,74
Portata acqua (70°C)	lt/h	162	343	471	600	714	85	181	240	299	408
Perdita di carico acqua (70°C)	kPa	6,7	7,6	16,1	14,0	19,8	3,4	4,8	7,2	5,4	8,8
Contenuto acqua batteria	l	0,47	0,8	1,13	1,46	1,8	0,47	0,8	1,13	1,46	1,8
Pressione massima esercizio	bar	10	10	10	10	10	10	10	10	10	10
Attacchi idraulici	pollici	Eurocono 3/4	Eurocono 3/4	Eurocono 3/4	Eurocono 3/4	Eurocono 3/4	Eurocono 3/4	Eurocono 3/4	Eurocono 3/4	Eurocono 3/4	Eurocono 3/4
(d) Portata aria max	m3/h	162	320	461	576	648	147	289	411	529	602
(d) Portata aria min	m3/h	55	155	248	370	426	51	138	215	336	404
Tensione di alimentazione	V/ph/Hz	230/1/50	230/1/50	230/1/50	230/1/50	230/1/50	230/1/50	230/1/50	230/1/50	230/1/50	230/1/50
Corrente massima assorbita	A	0,11	0,24	0,25	0,26	0,27	0,11	0,24	0,25	0,26	0,27
Potenza massima assorbita	W	17	38	41	42	43	17	38	41	42	43
(g) Pressione sonora max portata aria	dB(A)	41	43	43	43	44	41	43	43	43	44
(g) Pressione sonora min portata aria	dB(A)	25	28	29	26	28	25	28	29	26	28

		BI2 versione SLI a 2 tubi senza piastra radiante.					BI2 versione SLI a 4 tubi senza piastra radiante.				
MODELLO		SLI200	SLI400	SLI600	SLI800	SLI1000	SLI200	SLI400	SLI600	SLI800	SLI1000
Da incasso	codice	00624	00625	00626	00627	00628	00662	00663	00664	00665	00666



Note

- (a) Temperatura acqua in ingresso batteria 7°C, temperatura acqua in uscita batteria 12°C, temperatura aria ambiente 27°C b.s. e 19°C b.u.
 (b) Temperatura acqua in ingresso batteria 50°C, portata acqua come in raffreddamento+piastra, temperatura aria ambiente in ingresso 20°C
 (c) Temperatura acqua in ingresso batteria 70°C, temperatura acqua in uscita batteria 60°C, temperatura aria ambiente in ingresso 20°C
 (d) Portata aria misurata con filtri puliti
 (g) Pressione sonora misurata secondo la normativa ISO 7779

VERSIONE SLI 2 TUBI DA INCASSO (senza piastra radiante)	SLI 200	SLI 400	SLI 600	SLI 800	SLI 1000
A	525	725	925	1125	1325
B	576	576	576	576	576
C	126	126	126	126	126

Peso netto/kg	9	12	15	18	21
---------------	---	----	----	----	----

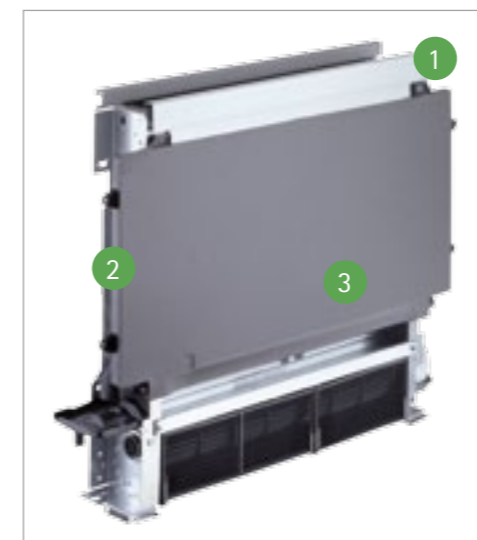
VERSIONE SLI 4 TUBI DA INCASSO (senza piastra radiante)	SLI 200	SLI 400	SLI 600	SLI 800	SLI 1000
A	525	725	925	1125	1325
B	636	636	636	636	636
C	126	126	126	126	126

Peso netto/kg	10	13	17	20	24
---------------	----	----	----	----	----

CONFIGURAZIONI

SLI 2 tubi

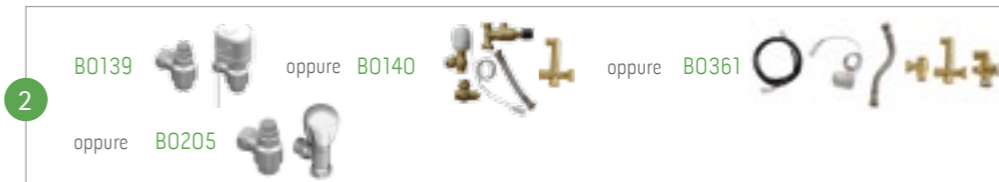
Versione ad incasso per installazione verticale ed orizzontale.



KIT COMANDI



KIT IDRAULICI



KIT ESTETICI



SLI 4 tubi

Versione ad incasso per installazione verticale ed orizzontale.



KIT COMANDI



KIT IDRAULICI



* Kit composto da 2 valvole, 2 detentori e tubi di collegamento.

Accessori Bi2+ - Kit Comandi

Kit comandi per remotizzazione (MASTER).



	Codice B0373: Kit controllo remoto a muro (in abbinamento a unità Bi2+ versione con comando remoto configurato a bordo)
	Comando a muro da abbinare a unità SLR* e SL* con comando remoto configurato a bordo. Possibilità di controllo fino a 30 unità. Selezione delle modalità Max, Auto*, Silenzioso e Notturno. Sonda ambiente inserita nel comando. Comunicazione di tipo BUS con l'elettronica. Il comando può consentire la realizzazione di un anello lungo fino ad 1 Km, i cavi devono essere schermati. Il comando è dotato di un trasformatore di alimentazione 230/12 V. *La modalità Auto è riferita alle sole funzioni di Bi2*.

Accessori Bi2 - Kit Comandi

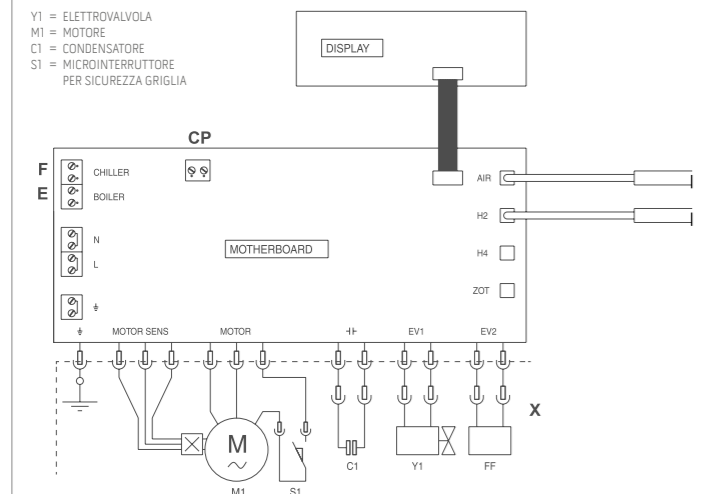
Kit comandi autonomi a bordo macchina.



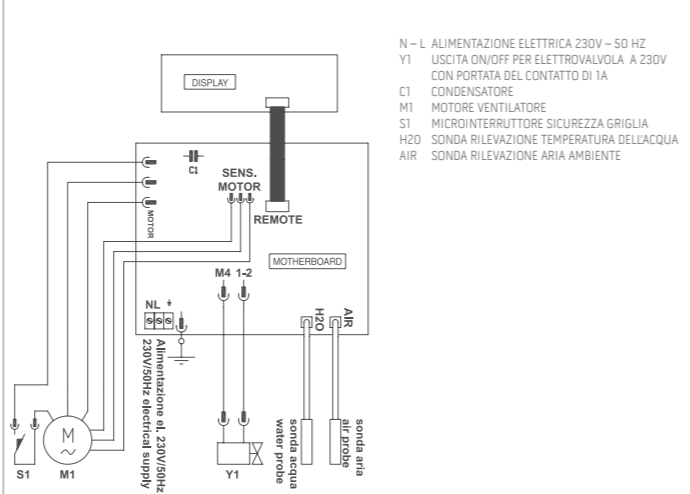
	Codice B0658: Kit comando elettronico autonomo a bordo macchina per Bi2, versioni SLR e SL 2 tubi. KIT NON COMPATIBILE CON LE VERSIONI FULL FLAT.	<p>MODEL SEL. J3 J2 J1</p> <p>M1 ALIMENTAZIONE ELETTRICA 230V - 50 HZ Y1 ELETTROVALVOLA ACQUA S1 MICROINTERRUTTORE SICUREZZA GRIGLIA S2 CONTATTO ABILITAZIONE O TERMOSTATO AMBIENTE ESTERNO (SE COLLEGATO, ELMINARE PONTICELLO X1)</p>
	Comando a bordo macchina con selezione On-Off e velocità di ventilazione. Adatto per l'installazione a bordo macchina sulle versioni SLR e SL 2 tubi. Dispone di una uscita a 230Vac per il controllo di una elettrovalvola. E' predisposto per il collegamento di un contatto di abilitazione o termostato ambiente esterno (portata minima contatto: 2A-250Vac).	



	Codice B0371: Kit comando elettronico autonomo a bordo macchina per versioni SLR e SL 2 tubi
	Il comando rende completamente autonomo il terminale, dispone delle modalità Max, Auto*, Silenzioso e Notturno. Il comando è adatto per l'installazione a bordo macchina sulle versioni SLR e SL. Dispone di una uscita a 230 V per il controllo di un'elettrovalvola, di due contatti puliti per il comando di un refrigeratore o di una caldaia e di un ingresso presenza. *La modalità Auto è riferita alle sole funzioni di Bi2.



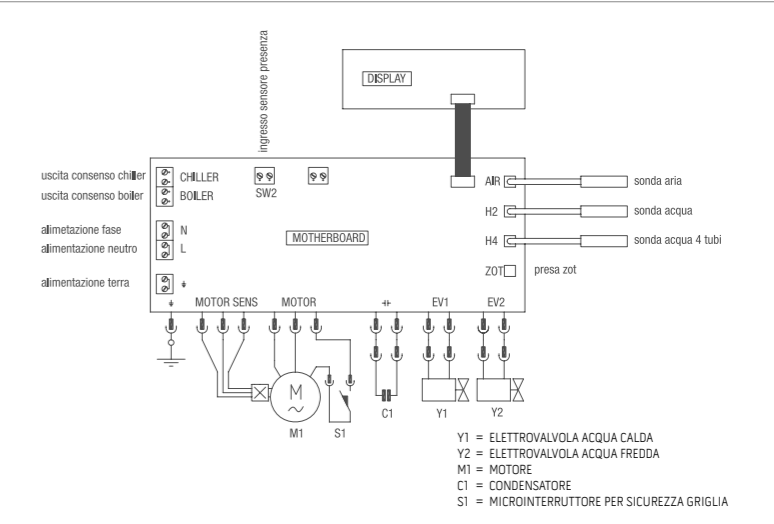
	Codice B0543: Kit comando elettronico a bordo macchina con selezione di velocità, termostato ambiente, selettore est/inv e termostato di minima per Bi2 versioni SLR e SL 2 tubi KIT NON COMPATIBILE CON LA VERSIONE FULL FLAT
	Comando a bordo macchina con selettore di velocità e On-Off a pulsante, termostato ambiente regolabile da 5 a 30°C, selettore estate inverno e funzione di minima temperatura invernale. Il comando è adatto per l'installazione a bordo macchina sulle versioni SLR e SL. Dispone di una uscita a 230 V per il controllo di un'elettrovalvola.



Codice B0374 Kit comando elettronico autonomo a bordo macchina per Bi2, versioni SLR e SL 4 tubi

Il comando rende completamente autonomo il terminale. Dispone delle modalità Max, Auto*, Silenzioso e Notturno. Il comando è adatto per l'installazione a bordo macchina sulle versioni SLR e SL. Dispone di due uscite a 230 V per il controllo delle elettrovalvole, di due contatti puliti per il comando di un refrigeratore o di una caldaia e di un ingresso presenza.

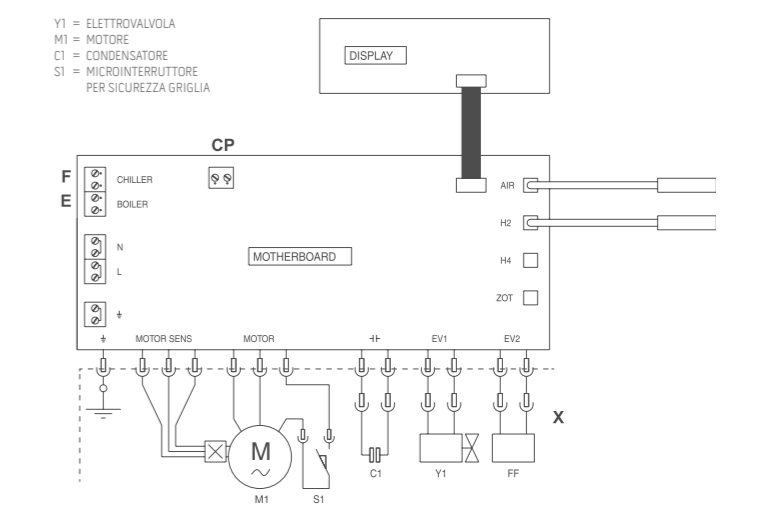
*La modalità Auto è riferita alle sole funzioni di Bi2.



Codice B0642: Kit comando autonomo a bordo macchina per versioni SLN

Il comando rende completamente autonomo il terminale, dispone delle modalità Max, Auto*, Silenzioso e Notturno. Il comando è adatto per l'installazione a bordo macchina sulla versione SLN.

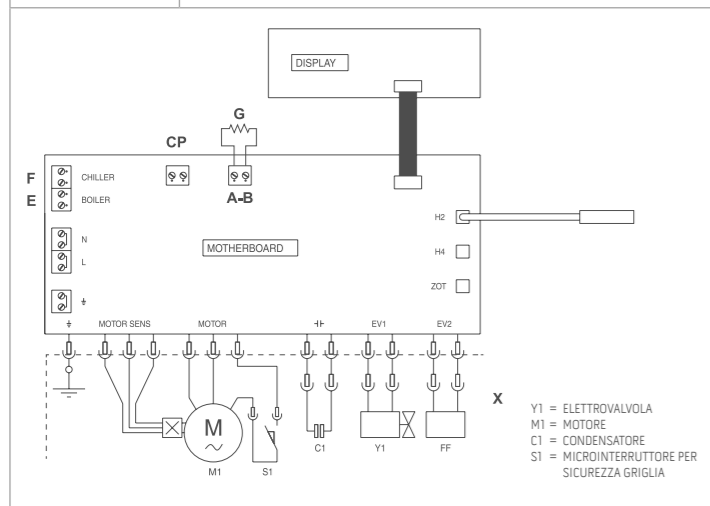

Dispone di una uscita a 230 V per il controllo di un'elettrovalvola, di due contatti puliti per il comando di un refrigeratore o di una caldaia e di un ingresso presenza. *La modalità Auto è riferita alle sole funzioni di Bi2





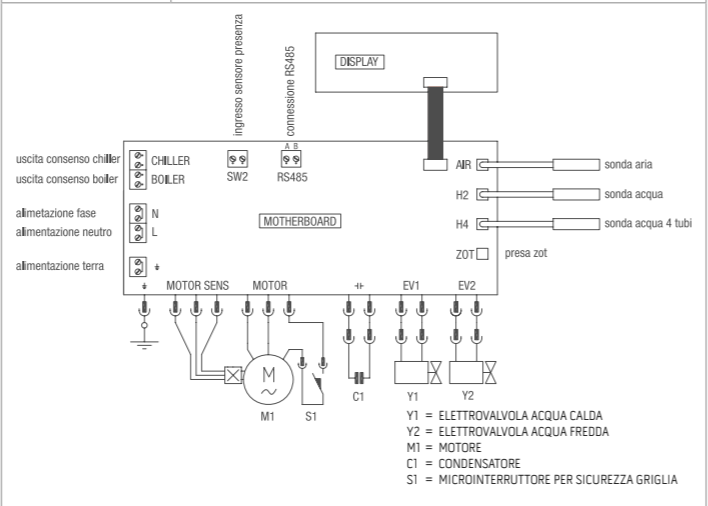

Codice B0372: Kit comando elettronico per remotizzazione broadcast per Bi2, versioni SLR, SL e SLI 2 TUBI (in abbinamento a comando Master B0373)

Installabile su tutte le versioni Bi2 2 tubi, il comando dispone di un LED che indica lo stato di funzionamento ed eventuali anomalie e di un tasto per l'isolamento temporaneo dalla rete. I principali parametri operativi, il set point e la temperatura ambiente, vengono trasmessi dal controllo remoto B0373 a tutti i fancoil connessi in rete, consentendo un funzionamento omogeneo. Dispone di un'uscita a 230 V per il controllo di un'elettrovalvola, di due contatti puliti per il comando di un refrigeratore o di una caldaia e di un ingresso presenza.

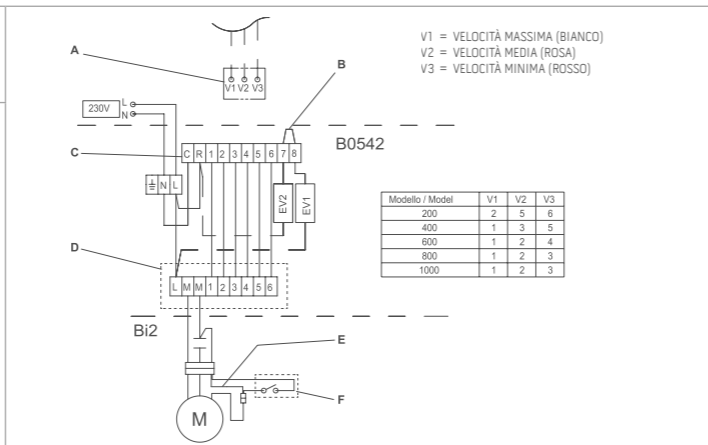
Codice B0375: Kit comando elettronico per remotizzazione Broadcast per Bi2, versioni SLR, SL e SLI 4 tubi (in abbinamento a comando Master: B0373)

Installabile su tutte le versioni Bi2 4 tubi, il comando dispone di un LED che indica lo stato di funzionamento ed eventuali anomalie e di un tasto per l'isolamento temporaneo dalla rete. I principali parametri operativi, il set point e la temperatura ambiente, vengono trasmessi dal controllo remoto B0373 a tutti i fancoil connessi in rete, consentendo un funzionamento omogeneo. Dispone di due uscite a 230 V per il controllo delle elettrovalvole, di due contatti puliti per il comando di un refrigeratore o di una caldaia e di un ingresso presenza.

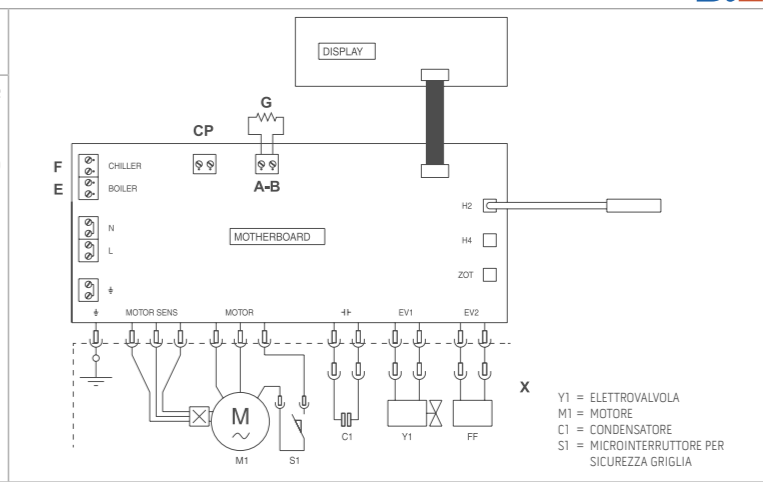
Codice B0542: Kit controllo ventilatore per remotizzazione con autotrasformatore per Bi2, versioni SL e SLI 4 tubi (in abbinamento a comando: B0151) e versioni SL e SLI 2 tubi (in abbinamento a comando B0151 o B0152)

Kit controllo ventilatore per gestione remota. Essendo il motore di tipo modulante questo componente permette di poterlo gestire a velocità fisse, deve essere utilizzato in abbinata ai comandi Olimpia dove specificato e con tutti i comandi della concorrenza.





Codice B0643: Kit comando per remotizzazione broadcast per versioni SLN (in abbinamento a comando Master B0373)

Installabile sui modelli SLN, il comando dispone di un LED che indica lo stato di funzionamento ed eventuali anomalie e di un tasto per l'isolamento temporaneo dalla rete. I principali parametri operativi, il set point e la temperatura ambiente, vengono trasmessi dal controllo remoto B0373 a tutti i fancoil connessi in rete, consentendo un funzionamento omogeneo. Dispone di un'uscita a 230 V per il controllo di un'elettrovalvola, di due contatti puliti per il comando di un refrigeratore o di una caldaia e di un ingresso presenza.



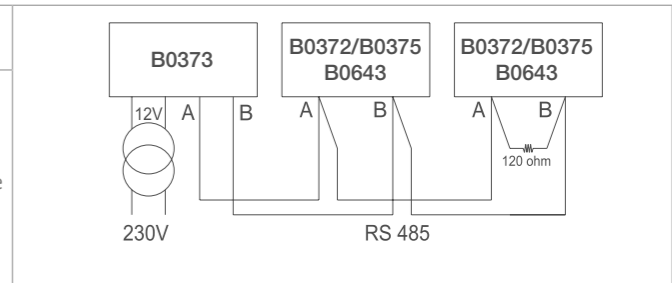

Kit comandi per remotizzazione (MASTER)



Codice B0373: Kit controllo remoto a muro (in abbinamento a Kit Slave: B0372, B0375 o B0643)

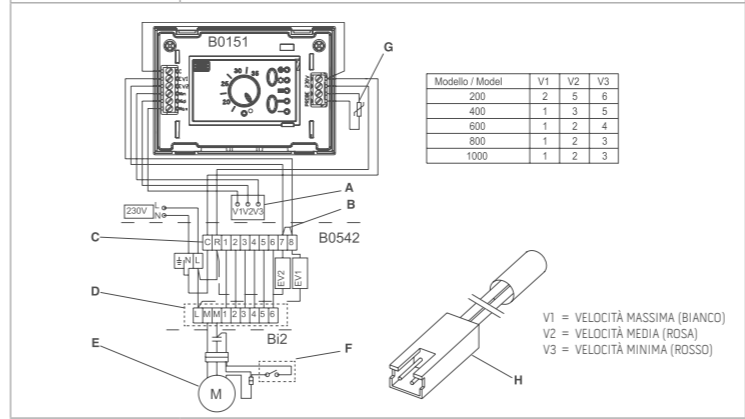

Comando a muro da abbinare all'elettronica cod. B0372 per le versioni SLR e SL 2 tubi, oppure cod. B0375 per le versioni SLR e SL 4 tubi, oppure B0643 per le versioni SLN.. Possibilità di controllo fi no a 30 unità. Selezione delle modalità Max, Auto*, Silenzioso e Notturmo. Sonda ambiente inserita nel comando. Comunicazione di tipo BUS con l'elettronica. Il comando può consentire la realizzazione di un anello lungo fi no ad 1 Km, i cavi devono essere schermati. Il comando è dotato di un trasformatore di alimentazione 230/12 V.

*La modalità Auto è riferita alle sole funzioni di Bi2.

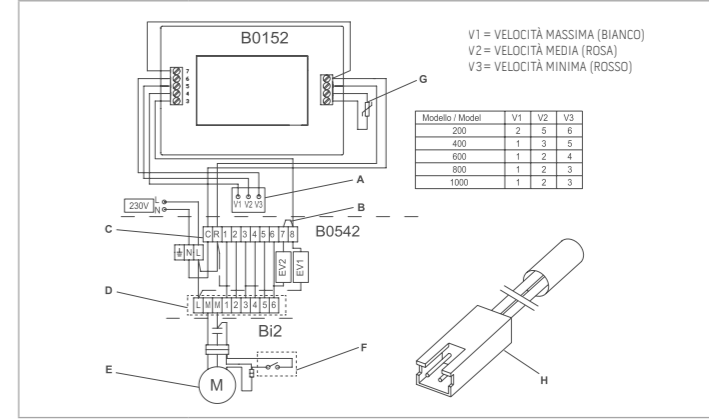
Codice B0151: Comando a parete con termostato, selettore estate/inverno e selettore velocità per Bi2 versione SL e SLI 2 tubi. (in abbinamento a Kit Slave: B0542)

Termostato di tipo elettronico con selettore On-Off, selettore a tre velocità e selettore estate/inverno. Il comando può essere abbinato alle versioni SL e SLI 2 tubi, deve essere accoppiato con l'autotrasformatore cod. B0542. Campo di regolazione temperatura da 5°C a 30°C. Alimentazione a 230 V. Dispone di due contatti puliti, uno estivo e uno invernale.










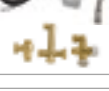
Codice B0152: Comando ad incasso con termostato, selettore estate/inverno e selettore velocità per Bi2, versioni SL e SLI 2 tubi. (in abbinamento con Kit Slave: B0542)

Termostato di tipo elettronico ad incasso con selettore On-Off, selettore a tre velocità e selettore estate/inverno. Il comando può essere abbinato alle versioni SL e SLI 2 tubi, deve essere accoppiato con l'autotrasformatore cod. B0542. Campo di regolazione temperatura da 5°C a 35°C. Alimentazione a 230 V. Dispone di un contatto pulito.



Accessori Bi2 e Bi2+ - Kit Idraulici e Elettrici




Bi2 Bi2+

	Codice prodotto B0336**	Modello Bi2 - SL/SLI	Kit termostato di minima. Kit termostato di minima per modelli della gamma Bi2. (SL/SLI)
	Codice prodotto B0204	Modello Bi2 - SL/SLI Bi2+ - SLR*/SL*	Kit isolamento valvola a 2 vie. Questo kit è obbligatorio quando il circuito idraulico deve essere alimentato anche con acqua fredda, evita la formazione di condensa.
	Codice prodotto B0205 B0656	Modello Bi2 - SL/SLI 2 tubi Bi2+ - SLR*/SL* BI2 SLN	Kit gruppo valvola a 2 vie manuale. Il kit è composto da una valvola e un detentore, la prima permette di escludere il mobiletto dall'impianto manualmente, mentre il detentore serve a bilanciare le perdite di carico dell'impianto.
	Codice prodotto B0501	Modello Bi2 - SL Bi2+ - SLR*/SL*	Kit distanziale (n°1 Pz) 3/4 Eurokonus. Occorre per le tubazioni in multistrato d. 20 mm. (che non permette raggi di curvatura adeguati) prevedere la fornitura del kit distanziale 3/4 euroconus art. B0501, n° 1 o 2 pz. per macchina secondo il tipo di installazione.
	Codice prodotto B0139 B0223* B0219* B0655	Modello Bi2 - SLR/SL/SLI 2 tubi Bi2+ - SLR*/SL* Bi2 - SLR 4tubi Bi2 - SL/SLI 4 tubi Bi2 - SLN	Kit gruppo valvole a 2 vie con testina termoelettrica. Il kit è composto da una valvola con testina termoelettrica e un detentore, la prima permette di escludere il mobiletto dall'impianto automaticamente se abbinato ad un comando che ne permette il controllo, mentre il detentore serve a bilanciare le perdite di carico dell'impianto. Questo kit diventa obbligatorio nella versione SLR tranne se montiamo il kit valvola 3 vie oppure se abbiamo un collettore con testine termoelettriche.
	Codice prodotto B0140 B0641 B0225* B0221*	Modello Bi2 - SLR/SL/SLI 2 tubi Bi2+ - SLR*/SL* Bi2 - SLR 4tubi Bi2 - SL/SLI 4 tubi	Kit gruppo valvole a 3 vie con testina termoelettrica e ramo by-pass con valvola di sovrappressione. Il kit è composto da una valvola con testina termoelettrica, un detentore ed un by-pass con valvola di sovrappressione, la prima permette di escludere il mobiletto dall'impianto automaticamente se abbinato ad un comando che ne permette il controllo, il detentore serve a bilanciare le perdite di carico dell'impianto mentre il by-pass permette di mantenere bilanciato l'impianto anche a mobiletto escluso. Questo kit è alternativo al kit valvola a 2 vie.
*Kit composto da 2 valvole, 2 detentori e tubi di collegamento.			
	Codice prodotto B0361 B0635 B0654	Modello Bi2 - SLR/SL/SLI 2 tubi Bi2+ - SLR*/SL* BI2 - SLN	Kit gruppo valvole a 3 vie con testina termoelettrica. Il kit è composto da una valvola deviatrice a tre vie con testina termoelettrica, e da un detentore. La prima permette di escludere il mobiletto dall'impianto automaticamente se abbinato ad un comando che ne permette il controllo.
	Codice prodotto B0200 B0201	Modello Tutti i modelli Bi2 e Bi2+	Kit coppia adattatori. Questo kit serve per trasformare l'attacco da 3/4" Eurocono in un attacco filetto gas standard da 1/2" o da 3/4".
	Codice prodotto B0459 B0632 B0633	Modello Bi2 - SLR/SL/SLI 2 tubi e 4 tubi Bi2+ - SLR*/SL* v. 200 - 400 - 600 Bi2+ - SLR*/SL* v. 800 - 1000	Kit prolunga collegamento comando. Cavo elettrico di collegamento del motore e del sensore di Hall per installazioni in cui viene ruotata la posizione degli attacchi (da Dx a SX).
	Codice prodotto B0203	Modello Tutti i modelli Bi2 e Bi2+	Kit curvetta 90° Eurocono. Serve per facilitare il collegamento delle tubazioni alle valvole per l'uscita da muro.

** compatibile solo con B0458 (non più disponibile)

Accessori Bi2 e Bi2+ - Kit Estetici

Bi2 Bi2+

	Codice prodotto B0157 Bianco B0158 Argento	Kit piedini. Il kit è composto da due piedini che permettono di appoggiare il mobiletto a terra, è disponibile nei due colori bianco e argento.
	Pannello di chiusura posteriore. B0171 SL200B e SLR*/SL*200B B0172 SL200A e SLR*/SL*200A B0173 SL400B e SLR*/SL*400B B0174 SL400A e SLR*/SL*400A B0175 SL600B e SLR*/SL*600B B0176 SL600A e SLR*/SL*600A B0177 SL800B e SLR*/SL*800B B0178 SL800A e SLR*/SL*800A B0179 SL1000B e SLR*/SL*1000B B0180 SL1000A e SLR*/SL*1000A	B0181 SLR200B B0182 SLR200A B0183 SLR400B B0184 SLR400A B0185 SLR600B B0186 SLR600A B0187 SLR800B B0188 SLR800A B0189 SLR1000B B0190 SLR1000A
	Codice prodotto B0193	Kit staffe di fissaggio a pavimento. Questo kit viene utilizzato per fissare il mobiletto al pavimento nel caso di installazioni davanti alle vetrine o comunque dove non c'è la possibilità di fissarlo a parete.
	Codice prodotto B0520 SL 200 e SL* 200 B0521 SL 400 e SL* 400 B0522 SL 600 e SL* 600 B0523 SL 800 e SL* 800 B0524 SL 1000 e SL* 1000	Kit bacinella raccolta della condensa. B0644 SLN 200 B0645 SLN 200 B0646 SLN 400 B0647 SLN 600 B0648 SLN 1000

Accessori Bi2 (versione SLI) - Kit Incasso

Bi2

Kit griglia di mandata aria con profilo alare per installazione a soffitto.		
	Codice prodotto B0550 Kit griglia di mandata per SLI 200 B0551 Kit griglia di mandata per SLI 400 B0552 Kit griglia di mandata per SLI 600 B0553 Kit griglia di mandata per SLI 800 B0554 Kit griglia di mandata per SLI 1000	
Kit griglia di aspirazione a profilo alare per installazione a soffitto.		
	Codice prodotto B0559 Kit griglia di aspirazione per SLI 200 B0560 Kit griglia di aspirazione per SLI 400 B0561 Kit griglia di aspirazione per SLI 600 B0562 Kit griglia di aspirazione per SLI 800 B0563 Kit griglia di aspirazione per SLI 1000	
	Codice prodotto B0160 SLI 200 B0161 SLI 400 B0162 SLI 600 B0163 SLI 800 B0164 SLI 1000	Kit plenum di mandata superiore telescopico. Canalizza l'aria dal mobiletto alla griglia di mandata.
	Codice prodotto B0165 SLI 200 B0166 SLI 400 B0167 SLI 600 B0168 SLI 800 B0169 SLI 1000	Kit plenum di mandata a 90° coibentato. Canalizza l'aria dal mobiletto alla griglia di mandata.
	Codice prodotto B0194 SLI 200 B0195 SLI 400 B0196 SLI 600 B0197 SLI 800 B0198 SLI 1000	Kit aspirazione. Canalizza l'aria aspirata dalla griglia di aspirazione al mobiletto.
	Codice prodotto B0568 SLI 200 B0569 SLI 400 B0570 SLI 600 B0571 SLI 800 B0572 SLI 1000	Struttura per installazione ad incasso SLI (2 tubi). (Per installazione verticale/orizzontale).
	Codice prodotto B0578 SLI 200 B0579 SLI 400 B0580 SLI 600 B0581 SLI 800 B0582 SLI 1000	Pannello di chiusura incasso SLI (2 tubi). (Per installazione verticale/orizzontale). Accessori speciali, fornibili su richiesta.
	Codice prodotto B0636 SLI 200 B0637 SLI 400 B0638 SLI 600 B0639 SLI 800 B0640 SLI 1000	Kit botola SLI (2 tubi). Kit botola SLI 200 Kit botola SLI 400 Kit botola SLI 600 Kit botola SLI 800 Kit botola SLI 1000

TIPOLOGIA DI INSTALLAZIONE SLI E RELATIVI ABBINAMENTI ACCESSORI

- Installazione Orizzontale: Kit plenum mandata aria telescopico / kit plenum di mandata a 90° coibentato + Kit aspirazione
- Installazione Verticale: Struttura per installazione ad incasso + Pannello di chiusura (no Kit plenum)
- Installazione Verticale: Kit Botola + Kit Plenum mandata a 90° coibentato