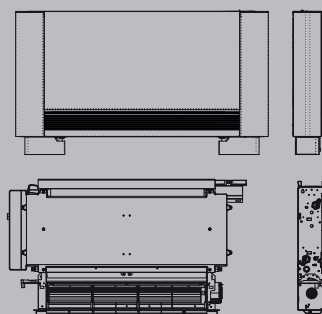




# Heliotherm Inverter

Ventilconvettori con mobiletto e per incasso

Ventilconvettori con motore Brushless Inverter



## UNITA' TERMINALI

Ventilconvettori con mobiletto e per incasso

# HELIOTERM INVERTER

### DESCRIZIONE PRODOTTO DESIGN INVERTER PLUS

DESIGN INVERTER PLUS è il TOP della proposta di Riello per i ventilconvettori. La proposta è ideale per garantire un comfort superiore nel riscaldamento. DESIGN INVERTER PLUS unisce, grazie ad un esclusivo principio di funzionamento, l'effetto convettivo e ventilante all'effetto radiante del pannello anteriore, incrementando così il benessere delle persone presenti nell'ambiente. Oltre all'effetto radiante, tutta la gamma è equipaggiata con i motori DC Brushless Inverter.

Questa soluzione tecnologica permette una variazione continua da 0 a 100% della portata dell'aria e di conseguenza della potenza termica e frigorifera. I DESIGN INVERTER PLUS riscaldano e raffreddano così con grande rapidità qualsiasi ambiente con la possibilità di scegliere tra due mappature dedicate: PERFORMANCE per ambienti commerciali, che richiedono rendimenti elevati e grande efficacia, e COMFORT per mantenere sempre la massima silenziosità negli ambienti residenziali. Grazie all'utilizzo dei motori DC Brushless, i DESIGN INVERTER PLUS risparmiano fino a 50% di elettricità rispetto ai ventilconvettori con motori tradizionali (tipo ON/OFF). Come tutta la famiglia HELIOTERM, la gamma DESIGN INVERTER PLUS è caratterizzata da un'estetica ULTRA PIATTA e ULTRA SLIM, grazie ad una profondità di solo 13 cm e ad un sistema d'aspirazione a movimento automatico.

La gamma è disponibile in 5 modelli in due colori (bianco e grigio metallizzato), con potenze in freddo da 830 W fino a 4560 W e in caldo da 1090 W fino a 4860 W. La vasta gamma di accessori e di comandi supportano un vasto campo di applicazione. Le versioni sono installabili verticalmente con attacchi a sinistra. La struttura è realizzata in lamiera zincata con laterali in ABS nella versione in colore bianco, in lamiera in argento, la griglia frontale di mandata è in alluminio.

- Estetica FULL FLAT con sistema d'aspirazione a movimentazione automatica
- Profondità di 13 cm
- Terminale con effetto radiante
- Due colori disponibili
- Facilità di smontaggio e pulizia dei filtri
- Comandi con Display

### DESCRIZIONE PRODOTTO DESIGN INVERTER

I DESIGN INVERTER sono ventilconvettori Riello a motori DC Brushless Inverter. Questa soluzione tecnologica permette una variazione continua da 0 a 100% della portata dell'aria e di conseguenza della potenza termica e frigorifera. I DESIGN INVERTER riscaldano e raffreddano con grande rapidità qualsiasi ambiente ed è possibile scegliere tra due mappature dedicate: PERFORMANCE per ambienti commerciali, che richiedono rendimenti elevati e grande efficacia, e COMFORT per mantenere sempre la massima silenziosità negli ambienti residenziali.

Grazie all'utilizzo dei motori DC Brushless, i DESIGN INVERTER risparmiano fino a 50% di elettricità rispetto ai ventilconvettori con motori tradizionali (tipo ON/OFF). Come tutta la famiglia HELIOTERM, la gamma DESIGN INVERTER è caratterizzata da un'estetica estremamente sottile con una profondità di solo 13 cm. La gamma è disponibile in 5 modelli in due colori (bianco e grigio metallizzato), con potenze in freddo da 830 W fino a 4560 W e in caldo da 1090 W fino a 4860 W. La vasta gamma di accessori e di comandi supportano un vasto campo di applicazioni. Tutte le versioni sono installabili verticalmente o orizzontalmente (tramite un accessorio dedicato), con attacchi a sinistra. La struttura è realizzata in lamiera zincata con laterali in ABS nella versione in colore bianco, in lamiera in argento, la griglia frontale di mandata è in alluminio.

- Estetica Ultra Slim
- Profondità di 13 cm
- Due colori disponibili
- Unità installabili sia in verticale che in orizzontale
- Semplicità d'installazione con attacchi a sinistra
- Facilità di smontaggio e pulizia dei filtri
- Comandi con Display

## DESCRIZIONE PRODOTTO DESIGN S INVERTER

I DESIGN S INVERTER sono caratterizzati da una altezza di 379 mm e sono più bassi rispetto ai ventilconvettori tradizionali. Questa soluzione permette l'installazione di ventilconvettori in spazi limitati. Tutta la gamma dotata di motori DC Brushless Inverter, questa soluzione tecnologica permette una modulazione continua da 0 a 100% della portata dell'aria e quindi anche della potenza termica e frigorifera, riscaldando e raffrescando così con grande rapidità qualsiasi ambiente. Grazie all'utilizzo dei motori DC Brushless, i DESIGN S INVERTER hanno un consumo elettrico ridotto fino al 50% rispetto a ventilconvettori con motori tradizionali. La gamma DESIGN S INVERTER è caratterizzata da un'estetica estremamente sottile con una profondità di solo 13 cm. La struttura è realizzata in lamiera zincata con la griglia frontale di mandata in alluminio. La gamma è disponibile in 5 modelli con potenze in freddo da 560 W fino a 3140 W ed in caldo da 780 W fino a 3910 W. La vasta gamma di accessori ed di comandi supportano un vasto campo di applicazione.

- Estetica Ultra Slim
- Altezza 379 mm
- Facilità di smontaggio e pulizia dei filtri
- Comandi con Display

## DESCRIZIONE PRODOTTO INVISIBLE INVERTER

INVISIBLE INVERTER è la proposta Riello per i ventilconvettori da incasso, per razionalizzare gli spazi secondo i criteri della moderna architettura d'interni. L'unità è inseribile in pareti con spessori limitati grazie alla profondità della cassaforma di solo 14,2 cm. Il pannello estetico frontale è di colore bianco con una griglia d'aspirazione che richiama l'estetica Design. L'orientamento dell'aletta di espulsione dell'aria è regolabile manualmente di 160° dal basso verso l'alto per garantire un comfort ottimale sia in riscaldamento sia in raffrescamento. Tutta la gamma è equipaggiata con motori DC Brushless Inverter. Questa soluzione tecnologica permette una variazione continua da 0 a 100% della portata dell'aria e di conseguenza della potenza termica e frigorifera. INVISIBLE INVERTER riscalda e raffresca con grande rapidità qualsiasi ambiente; con la possibilità di scegliere tra due mappature dedicate: PERFORMANCE per ambienti commerciali, che richiedono rendimenti elevati e grande efficacia, e COMFORT per mantenere sempre la massima silenziosità negli ambienti residenziali. Grazie all'utilizzo dei motori DC Brushless gli INVISIBLE INVERTER risparmiano fino a 50% di elettricità rispetto a ventilconvettori con motori tradizionali (tipo ON/OFF). La gamma è disponibile in 5 modelli, con potenze in freddo da 830 W fino a 4560 W e in caldo da 1090 W fino a 4860 W con una vasta gamma di accessori.

- Estetica ultra piatta
- Alette completamente orientabili
- Rumorosità particolarmente bassa
- Semplicità d'installazione grazie alla dima ad incasso
- Profondità ridotta di 14,2 cm
- Ampia gamma di accessori
- Facilità di smontaggio e pulizia dei filtri

## UNITA' TERMINALI

Ventilconvettori con mobiletto e per incasso

### DESCRIZIONE PRODOTTO INVISIBLE INVERTER PLUS

INVISIBLE INVERTER PLUS è il TOP della proposta Riello per i ventilconvettori da incasso, per razionalizzare gli spazi secondo i criteri della moderna architettura d'interni. L'unità è inseribile in pareti con spessori limitati grazie alla profondità della cassaforma di solo 14,2 cm. Il pannello frontale dell'INVISIBLE INVERTER PLUS unisce, grazie ad un esclusivo principio di funzionamento, l'effetto convettivo e ventilante all'effetto radiante del pannello anteriore, incrementando così il benessere nell'ambiente. L'orientamento dell'aletta di espulsione dell'aria è regolabile manualmente di 160° dal basso verso l'alto per garantire un comfort ottimale sia in riscaldamento sia in raffrescamento. Tutta la gamma è equipaggiata con motori DC Brushless Inverter. Questa soluzione tecnologica permette una variazione continua da 0 a 100% della portata dell'aria e di conseguenza della potenza termica e frigorifera. INVISIBLE INVERTER PLUS riscalda e raffresca con grande rapidità qualsiasi ambiente; con la possibilità di scegliere tra due mappature dedicate: PERFORMANCE per ambienti commerciali, che richiedono rendimenti elevati e grande efficacia, e COMFORT per mantenere sempre la massima silenziosità negli ambienti residenziali. Grazie all'utilizzo dei motori DC Brushless gli INVISIBLE INVERTER PLUS risparmiano fino a 50% di elettricità rispetto a ventilconvettori con motori tradizionali (tipo ON/OFF). La gamma è disponibile in 5 modelli, con potenze in freddo da 830 W fino a 4560 W e in caldo da 1090 W fino a da 1090 W fino a 4860 W.

- Estetica ultra piatta
- Effetto radiante in riscaldamento
- Alette completamente orientabili
- Rumorosità particolarmente bassa
- Semplicità d'installazione grazie alla dima ad incasso
- Profondità ridotta di 14,2 cm
- Ampia gamma di accessori
- Facilità di smontaggio e pulizia dei filtri

### DESCRIZIONE PRODOTTO INVISIBLE INVERTER SOFFITTO

INVISIBLE INVERTER a soffitto è la soluzione ideale per l'installazione nei controsoffitti, come nelle camere d'albergo, dove si richiedano una aspirazione dell'aria diretta, tramite una griglia (non inclusa), e una mandata dell'aria tramite un canale di distribuzione. L'unità è inseribile in controsoffitti con spessori limitati grazie alla profondità dell'unità di solo 14,2 cm. Il pannello di copertura è di colore bianco con una griglia d'aspirazione. Il canale telescopico permette l'abbinamento con qualsiasi tipo di griglia di espulsione aria disponibile sul mercato. INVISIBLE INVERTER è equipaggiato con motori DC Brushless Inverter. Questa soluzione tecnologica permette una variazione continua da 0 a 100% della portata dell'aria e di conseguenza della potenza termica e frigorifera. INVISIBLE INVERTER riscalda e raffresca con grande rapidità qualsiasi ambiente; con la possibilità di scegliere tra due mappature dedicate: PERFORMANCE per ambienti commerciali, che richiedono rendimenti elevati e grande efficacia, e COMFORT per mantenere sempre la massima silenziosità negli ambienti residenziali. Grazie all'utilizzo dei motori DC Brushless gli INVISIBLE INVERTER risparmiano fino a 50% di elettricità rispetto a ventilconvettori con motori tradizionali (tipo ON/OFF). La gamma è disponibile in 5 modelli, con potenze in freddo da 830 W fino a 4560 W e in caldo da 1090 W fino a 4860 W con una vasta gamma di accessori.

- Ridotta dimensione del controsoffitto
- Rumorosità particolarmente bassa
- Profondità ridotta di 14,2 cm
- Ampia gamma di accessori


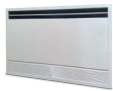






## DESCRIZIONE PRODOTTO IN INVERTER – IN INVERTER PLUS

IN INVERTER è la proposta Riello per i ventilconvettori da incasso, per razionalizzare gli spazi secondo i criteri della moderna architettura d'interni. L'unità è inseribile in pareti con spessori limitati grazie alla profondità di solo 12,6 cm.

Tutta la gamma è equipaggiata con motori DC Brushless Inverter. Questa soluzione tecnologica permette una variazione continua da 0 a 100% della portata dell'aria e di conseguenza della potenza termica e frigorifera. IN INVERTER riscalda e raffresca con grande rapidità qualsiasi ambiente, con la possibilità di scegliere tra due mappature dedicate: PERFORMANCE per ambienti commerciali, che richiedono rendimenti elevati e grande efficacia, e COMFORT per mantenere sempre la massima silenziosità negli ambienti residenziali. Grazie all'utilizzo dei motori DC Brushless gli IN INVERTER risparmiano fino a 50% di elettricità rispetto a ventilconvettori con motori tradizionali (tipo ON/OFF). La gamma è disponibile in 5 modelli con (modello PLUS) e senza effetto radiante, con potenze in freddo da 830 W fino a 4560 W e in caldo da 1090 W fino a 4860 W. La vasta gamma di accessori e i comandi con DISPLAY supportano un vasto campo di applicazione. Tutte le versioni sono installabili verticalmente o orizzontalmente, con attacchi a sinistra. La struttura è realizzata in lamiera zincata.

- Rumorosità particolarmente bassa
- Profondità ridotta di 12,6 cm
- Ampia gamma di accessori
- Facilità di smontaggio e pulizia dei filtri

La gamma si compone dei modelli:

	VENTILCONVETTORE CON MOBILETTO	VENTILCONVETTORE DA INCASSO CON CASSAFORMA	VENTILCONVETTORE DA INCASSO
VENTILCONVETTORE	 <p><b>HELIOTERM DESIGN INVERTER 11-46</b></p> <p>VERTICALE ORIZZONTALE SX DX</p>	 <p><b>HELIOTERM INVISIBLE INVERTER 11-46 (a)</b></p> <p>VERTICALE SX DX</p>	
	 <p><b>HELIOTERM DESIGN S INVERTER 6-32</b></p> <p>VERTICALE SX</p>	 <p><b>HELIOTERM INVISIBLE INVERTER SOFFITTO 11-46 (b)</b></p> <p>ORIZZONTALE SX DX</p>	
			 <p><b>HELIOTERM IN INVERTER 11-46</b></p> <p>VERTICALE ORIZZONTALE SX DX</p>
VENTILCONVETTORE CON EFFETTO RADIANTE	 <p><b>HELIOTERM DESIGN INVERTER PLUS 11-46</b></p> <p>VERTICALE SX</p>	 <p><b>HELIOTERM INVISIBLE INVERTER PLUS 11-46 (c)</b></p> <p>VERTICALE SX</p>	
			 <p><b>HELIOTERM IN INVERTER PLUS 11-46</b></p> <p>VERTICALE SX</p>

(a) **Invisible Inverter** è composto da ventilconvettore In Inverter + Pannello frontale. Per le caratteristiche tecniche vedi In Inverter.

(b) **Invisible Inverter Soffitto** è composto da ventilconvettore In Inverter + Canale di mandata + Pannello a soffitto e griglia. Per le caratteristiche tecniche vedi In Inverter.

(c) **Invisible Inverter Plus** è composto da ventilconvettore In Inverter Plus + Pannello frontale. Per le caratteristiche tecniche vedi In Inverter Plus.

## UNITA' TERMINALI

Ventilconvettori con mobiletto e per incasso

### Regolazione performance e comfort

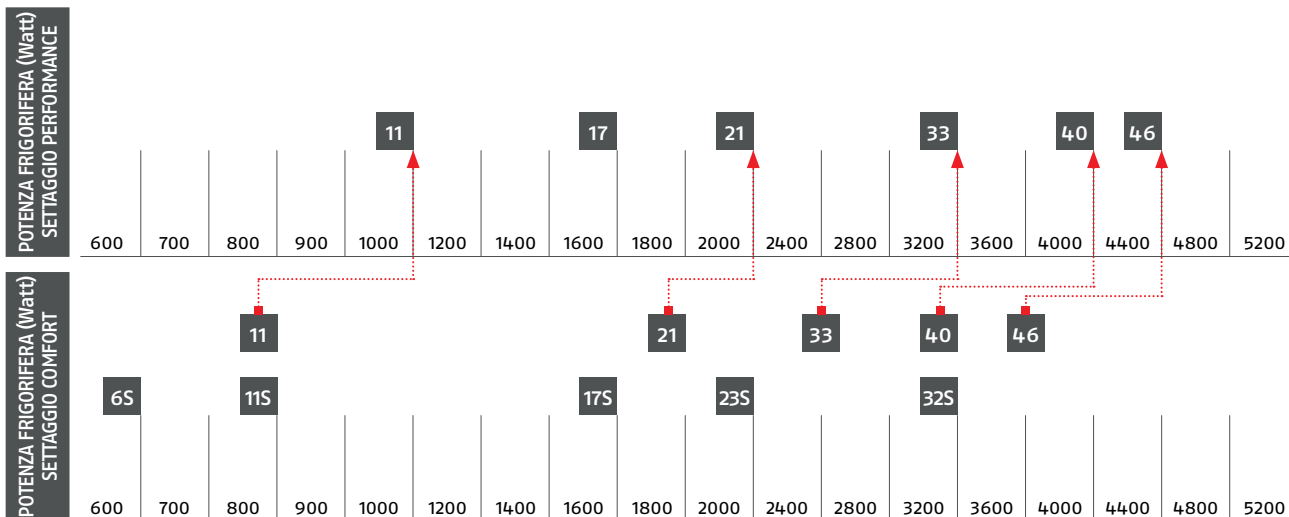
L'esteso campo di lavoro permette di parametrizzare un funzionamento dedicato al tipo di ambiente come segue:

- PERFORMANCE per ambienti commerciali, che richiedono rendimenti elevati e grande efficacia

- COMFORT per mantenere sempre la massima silenziosità negli ambienti residenziali

Il seguente schema Vi aiuterà a comprendere meglio l'articolazione delle potenze di lavoro.

### Per impianti di riscaldamento e raffrescamento



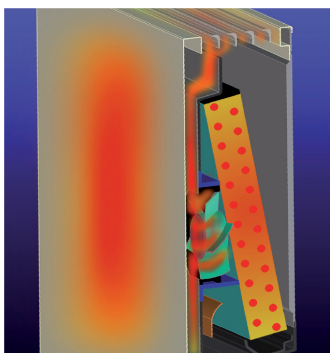
Tutti i comandi vengono forniti con settaggio COMFORT; l'impostazione PERFORMANCE dovrà essere attivata da personale tecnico abilitato.

Nota: Le tabelle prestazionali 1 e 2 sono riferite a settaggi PERFORMANCE mentre le rimanenti 3,4 e 5 a settaggi COMFORT.

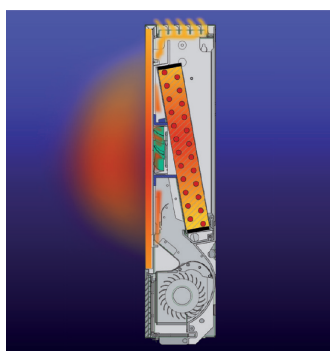
### Inverter Plus: il ventilconvettore con effetto radiante

Con i nuovi HELIOTERM INVERTER viene introdotta una innovativa soluzione tecnica per garantire un comfort superiore nel riscaldamento. Tutti i modelli con l'estensione PLUS (Design Inverter Plus; Invisible Inverter Plus, In Inverter Plus) uniscono,

grazie ad un esclusivo principio di funzionamento, l'effetto convettivo e ventilante all'effetto radiante del pannello anteriore, incrementando così il benessere delle persone presenti nell'ambiente.



In fase di riscaldamento i modelli PLUS mantengono la temperatura di comfort senza l'ausilio del ventilatore principale e quindi nel più assoluto silenzio. Lo spegnimento del ventilatore avviene con gradualità mediante un controllo modulante in funzione dell'avvicinamento della temperatura ambiente a quella desiderata impostata sul controllo. Tale esclusivo principio è basato su un concetto semplice ma estremamente efficace che evita le complicazioni funzionali e la scarsa affidabilità di sistemi integrati con radiatori e valvole speciali.



Il principio di funzionamento si basa sull'azionamento, nel funzionamento invernale, di micro ventilatori a bassissimo consumo energetico e di silenziosità assoluta che consentono di inviare aria calda, proveniente dallo scambiatore di calore, verso la parte interna del pannello frontale dell'apparecchio riscaldandolo efficacemente. Con tale principio il terminale eroga anche una significativa potenza in riscaldamento senza il ventilatore principale acceso. In questo modo il mantenimento della temperatura di comfort è consentito da un funzionamento senza particolari movimenti d'aria nel più assoluto silenzio. Nel funzionamento estivo il flusso d'aria generato dai micro ventilatori viene interrotto per evitare qualsiasi fenomeno di formazione di rugiada sulla superficie frontale del terminale.

## DATI NOMINALI CON SETTAGGIO DEL COMANDO IN MODALITÀ "PERFORMANCE"

## DESIGN INVERTER PLUS, IN INVERTER PLUS, INVISIBLE INVERTER PLUS

Modello		11	21	33	40	46
Prestazioni						
Resa totale in raffreddamento (a)	W	1095	2120	3310	3875	4560
Resa sensibile in raffreddamento	W	855	1610	2595	3090	3675
Portata acqua	l/h	188	365	569	667	784
Perdita di carico acqua	kPa	8,3	9,2	25,2	20,1	27,3
Resa in riscaldamento con 50°C ingresso acqua (b)	W	1515	2885	4140	5015	5910
Portata acqua (50 °C ingresso acqua)	l/h	188	365	569	667	784
Perdita di carico acqua (50 °C ingresso acqua)	kPa	6,6	8,3	22,7	18,0	24,5
Resa in riscaldamento senza ventilazione (50 °C)	W	320	380	460	550	660
Resa in riscaldamento con 70°C ingresso acqua (c)	W	2590	4855	7035	8445	9990
Portata acqua (70 °C ΔT 10)	l/h	223	418	605	726	859
Perdita di carico acqua (70 °C ΔT 10)	kPa	7,2	8,8	23,4	18,8	25,7
Resa in riscaldamento senza ventilazione (70 °C ΔT 10)	W	540	670	780	920	1080
Caratteristiche idrauliche						
Contenuto acqua batteria	litri	0,47	0,8	1,13	1,46	1,8
Pressione massima di esercizio	bar	10	10	10	10	10
Attacchi idraulici	pollici	eurokonus 3/4	eurokonus 3/4	eurokonus 3/4	eurokonus 3/4	eurokonus 3/4
Dati aerulici						
Portata aria "Performance" (d - e)	m <sup>3</sup> /h	197	389	560	699	787
Portata aria massima (d)	m <sup>3</sup> /h	162(*)	320(*)	461 (*)	576 (*)	648 (*)
Portata aria alla media velocità (AUTO mode)	m <sup>3</sup> /h	113(*)	252(*)	367 (*)	453 (*)	494 (*)
Portata aria alla minima velocità di ventilazione	m <sup>3</sup> /h	55(*)	155(*)	248 (*)	370 (*)	426 (*)
Pressione massima statica disponibile	Pa	10	10	13	13	13
Dati elettrici						
Tensione di alimentazione	V/ph/Hz	230/1/50	230/1/50	230/1/50	230/1/50	230/1/50
Potenza elettrica massima assorbita (e)	W	16,1	25,2	28,4	39	43,3
Corrente massima assorbita (e)	A	0,14	0,30	0,32	0,35	0,38
Potenza elettrica massima assorbita	W	12,9	19,6	21,8	29,5	32,7
Corrente massima assorbita	A	0,11	0,24	0,25	0,26	0,28
Potenza elettrica assorbita alla minima velocità	W	6	12	14	18	19
Livello sonoro						
Pressione sonora con "Performance" attiva (g)	dB(A)	42,2	43,1	45,5	45,9	47,2
Pressione sonora alla massima portata aria (g)	dB(A)	39,4	40,2	42,2	42,5	43,9
Pressione sonora alla media portata aria (g)	dB(A)	33,2	34,1	34,4	35	37,6
Pressione sonora alla minima portata aria (g)	dB(A)	24,2	25,3	25,6	26,3	27,6
Pressione sonora al setpoint temperatura (g)	dB(A)	18,8	19,6	22,3	22,7	23,8

(a) Temperatura acqua in ingresso batteria 7°C, temperatura acqua in uscita batteria 12°C, temperatura aria ambiente 27°C b.s. e 19°C b.u. (norma UNI EN 1397)

(b) Temperatura acqua in ingresso batteria 50°C, portata acqua come in raffreddamento, temperatura aria ambiente 20°C (norma UNI EN 1397)

(c) Temperatura acqua in ingresso batteria 70°C, temperatura

acqua in uscita batteria 60°C, temperatura aria ambiente 20°C

(d) Portata aria misurata con filtri puliti

(e) Se abilitata la funzione "Performance"

(g) Pressione sonora misurata in camera semianecoica secondo la normativa ISO 7779

## UNITA' TERMINALI

Ventilconvettori con mobiletto e per incasso

### DATI NOMINALI CON SETTAGGIO DEL COMANDO IN MODALITÀ "PERFORMANCE"

DESIGN INVERTER, IN INVERTER, INVISIBLE INVERTER, INVISIBLE INVERTER SOFFITTO

Modello		11	21	33	40	46
Prestazioni						
Resa totale in raffreddamento (a)	W	1095	2120	3310	3875	4560
Resa sensibile in raffreddamento	W	855	1610	2595	3090	3675
Portata acqua	l/h	188	365	569	667	784
Perdita di carico acqua	kPa	8,3	9,2	25,2	20,1	27,3
Resa in riscaldamento con 50°C ingresso acqua (b)	W	1415	2775	3905	4665	5705
Portata acqua (50 °C ingresso acqua)	l/h	188	365	569	667	784
Perdita di carico acqua (50 °C ingresso acqua)	kPa	6,6	7,3	18,3	15,1	20,0
Resa in riscaldamento con 70°C ingresso acqua (c)	W	2420	4670	6635	7855	9645
Portata acqua (70 °C ΔT 10)	l/h	208	402	571	676	829
Perdita di carico acqua (70 °C ΔT 10)	kPa	7,5	8,2	17,7	14,8	21,3
Caratteristiche idrauliche						
Contenuto acqua batteria	litri	0,47	0,8	1,13	1,46	1,8
Pressione massima di esercizio	bar	10	10	10	10	10
Attacchi idraulici	pollici	eurokonus 3/4	eurokonus 3/4	eurokonus 3/4	eurokonus 3/4	eurokonus3/4
Dati aeraulici						
Portata aria "Performance" (d - e)	m³/h	197	389	560	699	787
Portata aria massima (d)	m³/h	162	320	461	576	648
Portata aria alla media velocità (AUTO mode)	m³/h	113	252	367	453	494
Portata aria alla minima velocità di ventilazione	m³/h	55	155	248	370	426
Pressione massima statica disponibile	Pa	10	10	13	13	13
Dati elettrici						
Tensione di alimentazione	V/ph/Hz	230/1/50	230/1/50	230/1/50	230/1/50	230/1/50
Potenza elettrica massima assorbita (e)	W	15,1	23,2	26,4	36	40,3
Corrente massima assorbita (e)	A	0,14	0,32	0,33	0,35	0,38
Potenza elettrica massima assorbita	W	11,9	17,6	19,8	26,5	29,7
Corrente massima assorbita	A	0,11	0,24	0,25	0,26	0,27
Potenza elettrica assorbita alla minima velocità	W	6	12	14	18	19
Livello sonoro						
Pressione sonora con "Performance" attiva (g)	dB(A)	42,2	43,1	45,5	45,9	47,2
Pressione sonora alla massima portata aria (g)	dB(A)	39,4	40,2	42,2	42,5	43,9
Pressione sonora alla media portata aria (g)	dB(A)	33,2	34,1	34,4	35	37,6
Pressione sonora alla minima portata aria (g)	dB(A)	24,2	25,3	25,6	26,3	27,6
Pressione sonora al setpoint temperatura (g)	dB(A)	18,8	19,6	22,3	22,7	23,8

(a) Temperatura acqua in ingresso batteria 7°C, temperatura acqua in uscita batteria 12°C, temperatura aria ambiente 27°C b.s. e 19°C b.u. (norma UNI EN 1397)

(b) Temperatura acqua in ingresso batteria 50°C, portata acqua come in raffreddamento, temperatura aria ambiente 20°C (norma UNI EN 1397)

(c) Temperatura acqua in ingresso batteria 70°C, temperatura

acqua in uscita batteria 60°C, temperatura aria ambiente 20°C

(d) Portata aria misurata con filtri puliti

(e) Se abilitata la funzione "Performance"

(g) Pressione sonora misurata in camera semianecoica secondo la normativa ISO 7779



## DATI NOMINALI CON SETTAGGIO DEL COMANDO IN MODALITÀ "COMFORT"

## DESIGN INVERTER PLUS, IN INVERTER PLUS, INVISIBLE INVERTER PLUS

Modello		11	21	33	40	46
<b>Prestazioni</b>						
Resa totale in raffreddamento (a)	W	830	1760	2650	3340	3800
Resa sensibile in raffreddamento	W	620	1270	1960	2650	3010
Portata acqua	l/h	143	303	456	574	654
Perdita di carico acqua	kPa	7,2	8,4	22,5	18,6	24,9
Resa in riscaldamento con 50°C ingresso acqua (b)	W	1150	2460	3410	4400	5200
Portata acqua (50 °C ingresso acqua)	l/h	143	303	456	574	654
Perdita di carico acqua (50 °C ingresso acqua)	kPa	6,5	7,5	20,2	16,7	22,4
Resa in riscaldamento senza ventilazione (50 °C)	W	320	380	460	550	660
Resa in riscaldamento con 70°C ingresso acqua (c)	W	2020	4150	5800	7500	8600
Portata acqua (70 °C ΔT 10)	l/h	174	357	500	645	740
Perdita di carico acqua (70 °C ΔT 10)	kPa	7,2	8,2	21,2	17,7	23,8
Resa in riscaldamento senza ventilazione (70 °C ΔT 10)	W	540	670	780	920	1080
<b>Caratteristiche idrauliche</b>						
Contenuto acqua batteria	litri	0,47	0,8	1,13	1,46	1,8
Pressione massima di esercizio	bar	10	10	10	10	10
Attacchi idraulici	pollici	eurokonus 3/4	eurokonus 3/4	eurokonus 3/4	eurokonus 3/4	eurokonus 3/4
<b>Dati aerulici</b>						
Portata aria massima (d)	m <sup>3</sup> /h	162(*)	320(*)	461 (*)	576 (*)	648 (*)
Portata aria alla media velocità (AUTO mode)	m <sup>3</sup> /h	113(*)	252(*)	367 (*)	453 (*)	494 (*)
Portata aria alla minima velocità di ventilazione	m <sup>3</sup> /h	55(*)	155(*)	248 (*)	370 (*)	426 (*)
Pressione massima statica disponibile	Pa	10	10	13	13	13
<b>Dati elettrici</b>						
Tensione di alimentazione	V/ph/Hz	230/1/50	230/1/50	230/1/50	230/1/50	230/1/50
Potenza elettrica massima assorbita	W	12,9	19,6	21,8	29,5	32,7
Corrente massima assorbita	A	0,11	0,16	0,18	0,26	0,28
Potenza elettrica assorbita alla minima velocità	W	6	12	14	18	19
<b>Livello sonoro</b>						
Pressione sonora alla massima portata aria (g)	dB(A)	39,4	40,2	42,2	42,5	43,9
Pressione sonora alla media portata aria (g)	dB(A)	33,2	34,1	34,4	35	37,6
Pressione sonora alla minima portata aria (g)	dB(A)	24,2	25,3	25,6	26,3	27,6
Pressione sonora al setpoint temperatura (g)	dB(A)	18,8	19,6	22,3	22,7	23,8

(a) Temperatura acqua in ingresso batteria 7°C, temperatura acqua in uscita batteria 12°C, temperatura aria ambiente 27°C b.s. e 19°C b.u. (norma UNI EN 1397)

(b) Temperatura acqua in ingresso batteria 50°C, portata acqua come in raffreddamento, temperatura aria ambiente 20°C (norma UNI EN 1397)

(c) Temperatura acqua in ingresso batteria 70°C, temperatura acqua in uscita batteria 60°C, temperatura aria ambiente 20°C

(d) Portata aria misurata con filtri puliti

(g) Pressione sonora misurata in camera semianecoica secondo la normativa ISO 7779

(\*) Portata in raffreddamento. La portata in riscaldamento è maggiore a tutte le velocità di 20 m<sup>3</sup>/h per il modello 200 e di 40 m<sup>3</sup>/h per gli altri modelli.

## UNITA' TERMINALI

Ventilconvettori con mobiletto e per incasso

### DATI NOMINALI CON SETTAGGIO DEL COMANDO IN MODALITÀ "COMFORT"

DESIGN INVERTER, IN INVERTER, INVISIBLE INVERTER, INVISIBLE INVERTER SOFFITTO

Modello		11	21	33	40	46
Prestazioni						
Resa totale in raffreddamento (a)	W	830	1760	2650	3340	3800
Resa sensibile in raffreddamento	W	620	1270	1960	2650	3010
Portata acqua	l/h	14,3	30,3	45,6	57,4	65,4
Perdita di carico acqua	kPa	7,2	8,4	22,5	18,6	24,9
Resa in riscaldamento con 50°C ingresso acqua (b)	W	1090	2350	3190	4100	4860
Portata acqua (50 °C ingresso acqua)	l/h	14,3	30,3	45,6	57,4	65,4
Perdita di carico acqua (50 °C ingresso acqua)	kPa	5,7	6,6	16,3	14	18,3
Resa in riscaldamento con 70°C ingresso acqua (c)	W	1890	3990	5470	6980	8300
Portata acqua (70 °C ΔT 10)	l/h	162	343	471	600	714
Perdita di carico acqua (70 °C ΔT 10)	kPa	6,7	7,6	16,1	14	19,8
Caratteristiche idrauliche						
Contenuto acqua batteria	litri	0,47	0,8	1,13	1,46	1,8
Pressione massima di esercizio	bar	10	10	10	10	10
Attacchi idraulici	pollici	eurokonus 3/4	eurokonus 3/4	eurokonus 3/4	eurokonus 3/4	eurokonus 3/4
Dati aeraulici						
Portata aria massima (d)	m³/h	162	320	461	576	648
Portata aria alla media velocità (AUTO mode)	m³/h	113	252	367	453	494
Portata aria alla minima velocità di ventilazione	m³/h	55	155	24,8	370	426
Pressione massima statica disponibile	Pa	10	10	13	13	13
Dati elettrici						
Tensione di alimentazione	V/ph/Hz	230/1/50	230/1/50	230/1/50	230/1/50	230/1/50
Potenza elettrica massima assorbita	W	11,9	17,6	19,8	26,5	29,7
Corrente massima assorbita	A	0,11	0,16	0,18	0,26	0,28
Potenza elettrica assorbita alla minima velocità	W	6	12	14	18	19
Livello sonoro						
Pressione sonora alla massima portata aria (g)	dB(A)	39,4	40,2	42,2	42,5	43,9
Pressione sonora alla media portata aria (g)	dB(A)	33,2	34,1	34,4	35	37,6
Pressione sonora alla minima portata aria (g)	dB(A)	24,2	25,3	25,6	26,3	27,6
Pressione sonora al setpoint temperatura (g)	dB(A)	18,8	19,6	22,3	22,7	23,8

- (a) Temperatura acqua in ingresso batteria 7°C, temperatura acqua in uscita batteria 12°C, temperatura aria ambiente 27°C b.s. e 19°C b.u. (norma UNI EN 1397)
- (b) Temperatura acqua in ingresso batteria 50°C, portata acqua come in raffreddamento, temperatura aria ambiente 20°C (norma UNI EN 1397)
- (c) Temperatura acqua in ingresso batteria 70°C, temperatura acqua in uscita batteria 60°C, temperatura aria ambiente 20°C

- (d) Portata aria misurata con filtri puliti
- (g) Pressione sonora misurata in camera semianecoica secondo la normativa ISO 7779
- (\*) Portata in raffreddamento. La portata in riscaldamento è maggiore a tutte le velocità di 20 m³/h per il modello 200 e di 40 m³/h per gli altri modelli.

## DATI NOMINALI CON SETTAGGIO DEL COMANDO IN MODALITÀ "COMFORT"

## DESIGN S INVERTER (SMALL) (f)

Modello		S6	S11	S17	S23	S32
Prestazioni						
Resa totale in raffreddamento (a)	W	560	1040	1640	2310	3140
Resa sensibile in raffreddamento	W	520	840	1400	2100	2500
Portata acqua	l/h	95	179	281	397	539
Perdita di carico acqua	kPa	4,7	10,7	4,5	2,1	14,5
Resa in riscaldamento con 50°C ingresso acqua (b)	W	780	1570	2380	3250	3910
Portata acqua (50 °C ingresso acqua)	l/h	95	179	281	397	539
Perdita di carico acqua (50 °C ingresso acqua)	kPa	1,4	8,8	3,4	3,5	13,4
Resa in riscaldamento con 70°C ingresso acqua (c)	W	1390	2730	4140	5650	6620
Portata acqua (70 °C ΔT 10)	l/h	119	234	356	485	569
Perdita di carico acqua (70 °C ΔT 10)	kPa	2	13	4,7	4,5	14
Caratteristiche idrauliche						
Contenuto acqua batteria	litri	0,28	0,45	0,61	0,77	0,94
Pressione massima di esercizio	bar	10	10	10	10	10
Attacchi idraulici	pollici	eurokonus 3/4	eurokonus 3/4	eurokonus 3/4	eurokonus 3/4	eurokonus 3/4
Dati aerulici						
Portata aria massima (d)	m <sup>3</sup> /h	140	250	390	540	600
Portata aria alla media velocità (AUTO mode)	m <sup>3</sup> /h	96	199	306	416	460
Portata aria alla minima velocità di ventilazione	m <sup>3</sup> /h	49	119	204	343	403
Pressione massima statica disponibile	Pa	10	10	10	10	10
Dati elettrici						
Tensione di alimentazione	V/ph/Hz	230/1/50	230/1/50	230/1/50	230/1/50	230/1/50
Potenza elettrica massima assorbita	W	11,9	17,6	19,8	26,5	43
Corrente massima assorbita	A	0,11	0,16	0,18	0,26	0,27
Potenza elettrica assorbita alla minima velocità	W	6	12	14	18	19
Livello sonoro						
Pressione sonora alla massima portata aria (g)	dB(A)	38,8	39,5	41,4	41,6	42,6
Pressione sonora alla media portata aria (g)	dB(A)	32,7	33,5	33,7	34,3	36,5
Pressione sonora alla minima portata aria (g)	dB(A)	23,8	24,9	25,1	25,7	26,8
Pressione sonora al setpoint temperatura (g)	dB(A)	18,8	19,6	22,3	22,7	23,8

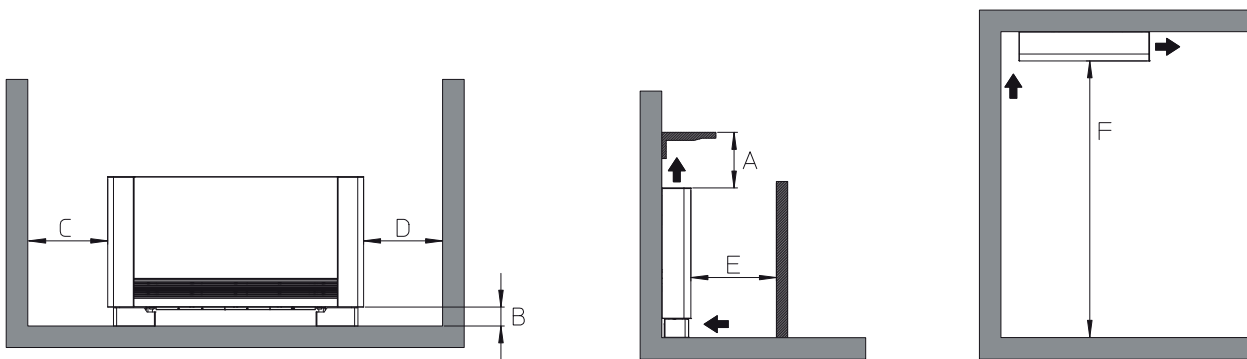
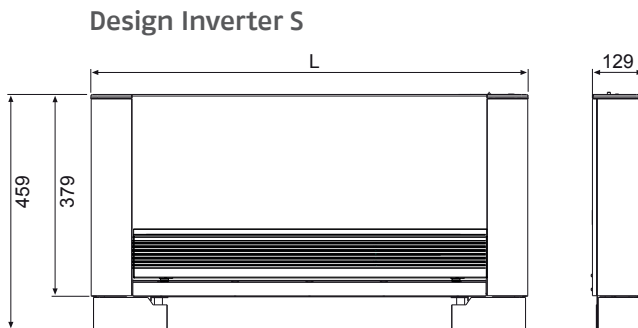
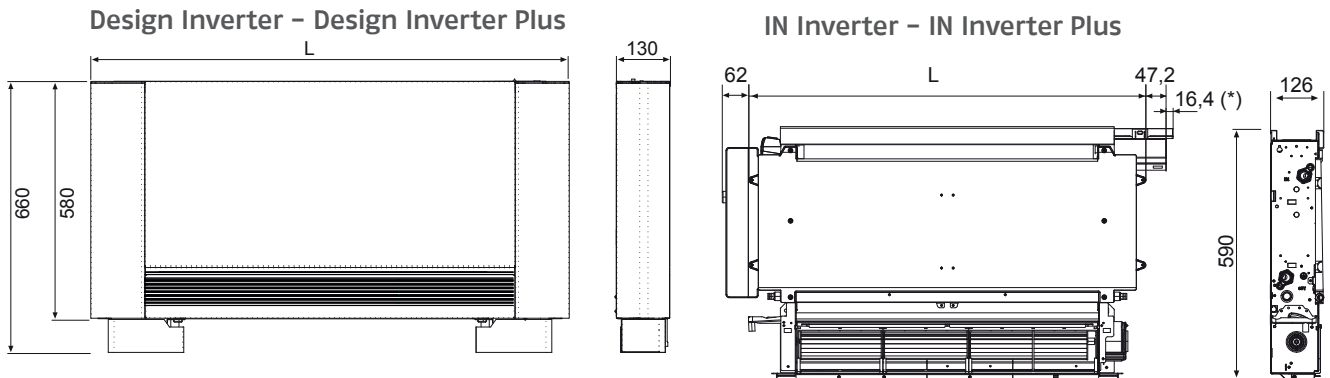
- (a) Temperatura acqua in ingresso batteria 7°C, temperatura acqua in uscita batteria 12°C, temperatura aria ambiente 27°C b.s. e 19°C b.u. (norma UNI EN 1397)
- (b) Temperatura acqua in ingresso batteria 50°C, portata acqua come in raffreddamento, temperatura aria ambiente 20°C (norma UNI EN 1397)
- (c) Temperatura acqua in ingresso batteria 70°C, temperatura acqua in uscita batteria 60°C, temperatura aria ambiente 20°C

- (d) Portata aria misurata con filtri puliti
- (g) Pressione sonora misurata in camera semianecoica secondo la normativa ISO 7779
- (f) L'unità ribassata "SMALL" può avere solo settaggio del comando "Comfort", non "Performance".
- (\*) Portata in raffreddamento. La portata in riscaldamento è maggiore a tutte le velocità di 20 m<sup>3</sup>/h per il modello 200 e di 40 m<sup>3</sup>/h per gli altri modelli.

## UNITA' TERMINALI

Ventilconvettori con mobiletto e per incasso

### DIMENSIONI D'INGOMBRO E ATTACCHI



Modello		S 6 - 11	S 11 - 21	S 17 - 33	S 23 - 40	S 32 - 46
Dimensioni						
A	mm	140	140	140	140	140
B	mm	80	80	80	80	80
C	mm	20	20	20	20	20
D	mm	20	20	20	20	20
E	mm	400	400	400	400	400
F (min-max)	mm	2500+3000	2500+3000	2500+3000	2500+3000	2500+3000
Dimensioni di ingombro Design Inverter - Design Inverter Plus - Design Inverter S						
L	mm	770	970	1170	1370	1570
Dimensioni di ingombro / Dimensions: IN Inverter- IN Inverter Plus						
L	mm	525	725	925	1125	1325
Peso netto						
Design Inverter	Kg	17	20	23	26	29
Design Inverter Plus	Kg	17	20	23	26	29
Design Inverter S	Kg	12	14	16	19	23
IN	Kg	9	12	15	18	21
IN Plus	Kg	9	12	15	18	21

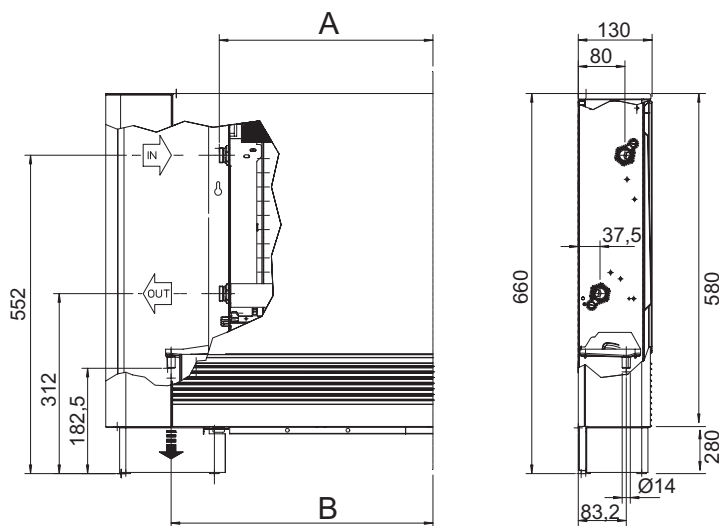
**COLLEGAMENTI IDRAULICI**

Senza valvole

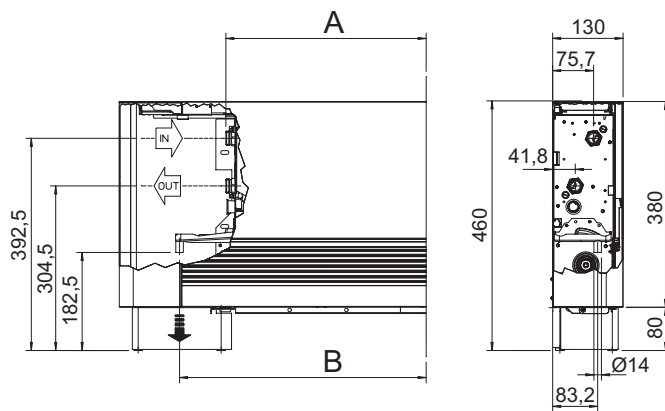
Modello	S 6 - 11	S 11 - 21	S 17 - 33	S 23 - 40	S 32 - 46
A*	170,5	270,5	370,5	470,5	570,5
B*	254	354	454	554	654

\* Quote riferite all'asse centrale dell'apparecchio

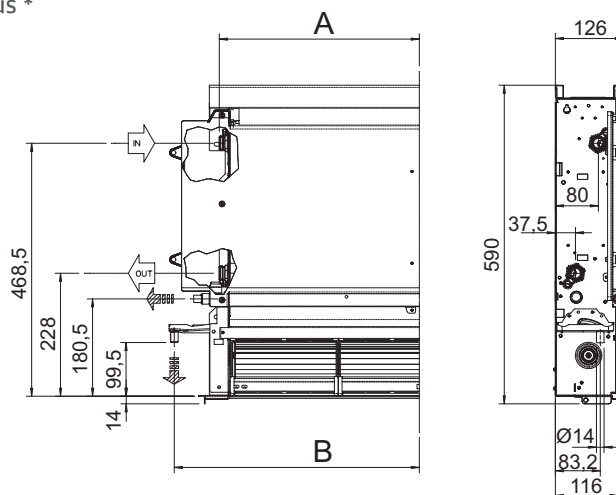
Versioni Inverter - Inverter Plus



Design Inverter S



Inverter IN - Inverter IN Plus \*



(\*) Validi anche per le versioni invisibile

## UNITA' TERMINALI

Ventilconvettori con mobiletto e per incasso

### TUBAZIONI PER IL COLLEGAMENTO

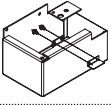
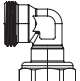


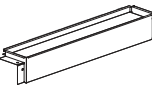

La posizione degli attacchi idraulici può essere invertita da sinistra a destra in fase di installazione, utilizzando l'apposito kit per il collegamento dei cavi a destra (escluso modello Design S).

La scelta ed il dimensionamento delle linee idrauliche è demandato per competenza al progettista, che dovrà operare secondo le regole della buona tecnica e della Legislazione vigente.

Modello		S 6 - 11	S 11 - 21	S 17 - 33	S 23 - 40	S 32 - 46
Portata acqua	l/h	215	390	525	700	890
Acciaio	pollici	1/2"	1/2"	1/2"	3/4"	3/4"
Rame	mm	14	16	18	18	22
Multistrato	mm	16	18	20	20	26

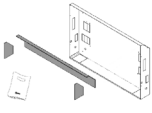

### ACCESSORI

	DESCRIZIONE	Tipo	Compatibilità
	<b>CBD 35:</b> Controllo a bordo macchina elettronico TOUCH LCD con modulazione continua. Il comando rende completamente autonoma la regolazione della temperatura ambiente tramite i programmi AUTO, SILENZIOSO, NOTTURNO e MAX, per mezzo di una sonda posizionata nella parte inferiore dell'apparecchio. Disponibilità di comunicazione con protocollo ModBus RTU.	CBD 35	Design Inverter Design Inverter Plus Design Inverter S
	<b>CBD 25:</b> Controllo a bordo macchina tipo TOUCH LCD di colore ambra il quale consente le seguenti operazioni: ON/ OFF, impostazione temperatura ambiente da 5 a 40°C, selezione estate inverno, controllo ventilatore con sensore di temperatura dell'acqua. Permette inoltre di regolare la velocità di ventilazione secondo le seguenti modalità di funzionamento: AUTO, NOTTURNO, MIN e MAX. Dispone di una uscita a 230 V per il controllo di un'elettrovalvola.	CBD 25	Design Inverter Design Inverter Plus Design Inverter S
	<b>CPD 35:</b> Pannello di controllo a parete elettronico TOUCH LCD con sonda ambiente e possibilità di comunicazione con protocollo ModBus RTU. Il pannello permette di controllare la temperatura ambiente tramite il sensore di temperatura di cui è dotato o tramite il sensore di temperatura a bordo macchina.	CPD 35	Tutti
	<b>CSD 35:</b> Scheda di remotizzazione con modulazione continua per collegamento remoto a comando a parete CPD 35. E' possibile collegare fino ad un massimo di 30 schede di remotizzazione ad un unico pannello remoto CPD 35. Disponibilità di comunicazione con protocollo ModBus RTU.	CSD 35	Tutti
	<b>CI 15 + CDI 15:</b> Pannello di comando ad incasso con scheda per remotizzazione	CI 15	Tutti
	<b>CDI 15:</b> Scheda remotizzazione per motori DC Inverter per connessione a termostati a 3 velocità standard.	CDI 15	Tutti
	Kit cavi per attacchi a dx		Design Inverter IN Inverter
	Kit piedini bianco il kit è composto da due piedini che permettono di appoggiare il mobiletto a terra		Tutti i modelli bianchi
	Kit piedini argento Il kit è composto da due piedini che permettono di appoggiare il mobiletto a terra		Tutti i modelli argento
	Kit staffa di fissaggio a pavimento argento Questo kit viene utilizzato per fissare il mobiletto al pavimento, nel caso di installazione davanti alle vetrine o comunque dove non c'è la possibilità di fissarlo a parete		Tutti i modelli argento

	DESCRIZIONE	Tipo	Compatibilità
	Kit staffa di fissaggio a pavimento bianco Questo kit viene utilizzato per fissare il mobiletto al pavimento, nel caso di installazione davanti alle vetrine o comunque dove non c'è la possibilità di fissarlo a parete		Tutti i modelli bianchi
	Kit rubinetti a due vie Il kit è composto da una valvola e un detentore, la prima permette di escludere il mobiletto dall'impianto manualmente, mentre il detentore serve a bilanciare le perdite di carico dell'impianto.		Tutti
	Kit valvola a tre vie Il kit è composto da una valvola con testina termoelettrica, un detentore e un by-pass con valvola di sovrappressione. La prima permette di escludere il mobiletto dall'impianto automaticamente se abbinato ad un comando che ne permette il controllo, il detentore serve a bilanciare le perdite di carico dell'impianto mentre il by-pass permette di mantenere bilanciato l'impianto anche a mobiletto escluso. Questo kit è alternativo al kit valvola a due vie		Tutti
	Kit valvola a due vie Il kit è composto da una valvola con testina termoelettrica e un detentore, la prima permette di escludere il mobiletto dall'impianto automaticamente se abbinato ad un comando che ne permette il controllo, mentre il detentore serve a bilanciare le perdite di carico dell'impianto. Questo kit è obbligatorio nelle versioni Plus tranne in presenza del kit valvola a tre vie o di un collettore con testine termoelettriche		Tutti
	Kit raccordo a "L" 90°		Tutti, in funzione al tipo di valvola (vedi pag. 19-20)
	Kit raccordo distanziale		Tutti, in funzione al tipo di valvola (vedi pag. 19-20)
	Kit mandata aria 90°	IN 11 IN 21 IN 33 IN 40 IN 46	
	Kit mandata superiore	IN 11 IN 21 IN 33 IN 40 IN 46	
	Kit aspirazione	IN 11 - IN PLUS 14 IN 21 - IN PLUS 21 IN 33 - IN PLUS 33 IN 40 - IN PLUS 40 IN 46 - IN PLUS 46	
	Kit pannello di copertura posteriore Questo pannello viene utilizzato per coprire la parte posteriore del mobiletto quando questo viene posizionato davanti ad una vetrina o comunque con la schiena a vista	Design Inverter / Inverter Plus 11B Design Inverter / Inverter Plus 11A Design Inverter / Inverter Plus 218 Design Inverter / Inverter Plus 21A Design Inverter / Inverter Plus 33B Design Inverter / Inverter Plus 33A Design Inverter / Inverter Plus 40B Design Inverter / Inverter Plus 40A Design Inverter / Inverter Plus 46B Design Inverter / Inverter Plus 46A	

## UNITA' TERMINALI

Ventilconvettori con mobiletto e per incasso

	DESCRIZIONE	Tipo	Compatibilità
	Kit bacinella per installazioni orizzontali	Bacinella Condensa per Design Inverter 11	
		Bacinella Condensa per Design Inverter 21	
		Bacinella Condensa per Design Inverter 33	
		Bacinella Condensa per Design Inverter 40	
		Bacinella Condensa per Design Inverter 46	
	Unità da incasso	Unità da incasso per IN Inverter e IN Inverter Plus 11	
		Unità da incasso per IN Inverter e IN Inverter Plus 21	
		Unità da incasso per IN Inverter e IN Inverter Plus 33	
		Unità da incasso per IN Inverter e IN Inverter Plus 40	
		Unità da incasso per IN Inverter e IN Inverter Plus 46	
	Pannello frontale e Griglia	Pannello frontale e Griglia per IN Inverter e IN Inverter Plus 11	
		Pannello frontale e Griglia per IN Inverter e IN Inverter Plus 21	
		Pannello frontale e Griglia per IN Inverter e IN Inverter Plus 33	
		Pannello frontale e Griglia per IN Inverter e IN Inverter Plus 40	
		Pannello frontale e Griglia per IN Inverter e IN Inverter Plus 46	
	Pannello a soffitto e Griglia	Pannello a soffitto e Griglia per IN Inverter 11	
		Pannello a soffitto e Griglia per IN Inverter 21	
		Pannello a soffitto e Griglia per IN Inverter 33	
		Pannello a soffitto e Griglia per IN Inverter 40	
		Pannello a soffitto e Griglia per IN Inverter 46	

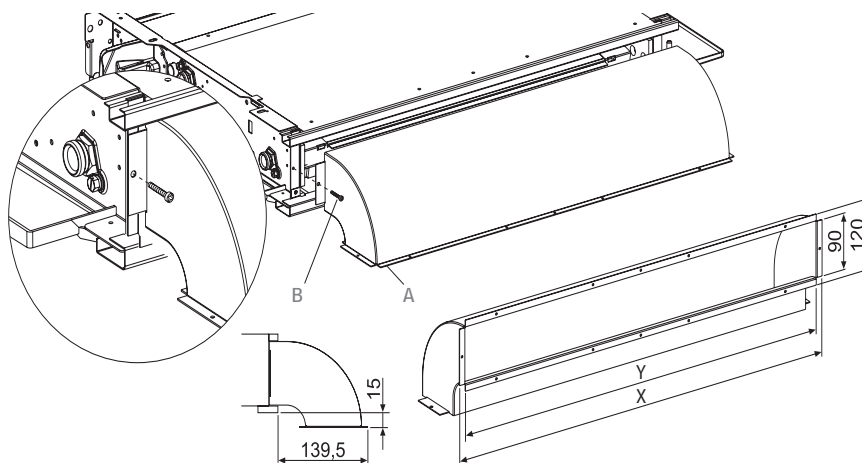
## DESCRIZIONE ACCESSORI

Kit plenum di mandata 90° coibentato  
Convogliatore uscita aria a 90° solo per versioni  
IN Inverter.

(No per versioni In Inverte Plus

A plenum di mandata 90°  
B viti

Modello	X	Y
11	335	305
21	535	505
33	735	705
40	935	905
46	1135	1105

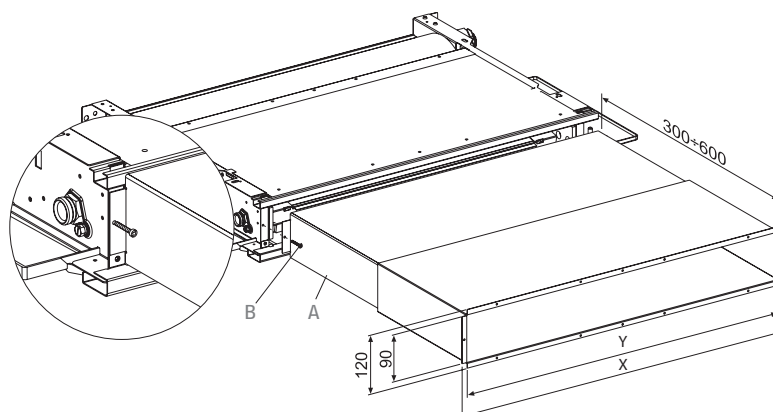


Kit mandata aria superiore

Convogliatore uscita aria prolungabile in orizzontale, da 300  
mm a 600 mm solo per versioni IN Inverter. (No per versioni In  
Inverte Plus

A plenum telescopico  
B viti

Modello	X	Y
11	335	305
21	535	505
33	735	705
40	935	905
46	1135	1105



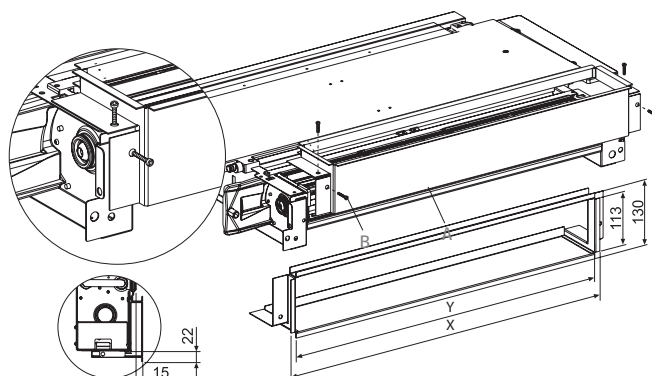


### Kit raccordo aspirazione modelli incasso

Convogliatore entrata aria solo per versioni IN Inverter e IN Inverter Plus.

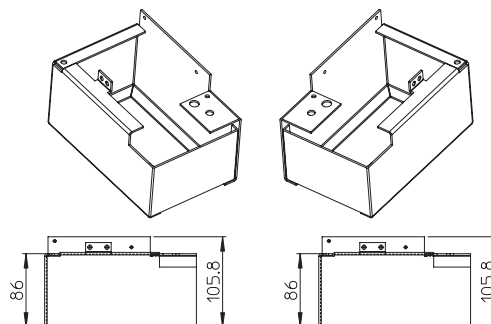
- A convogliatore aspirazione
- B viti

Modello	X	Y
11	335	305
21	535	505
33	735	705
40	935	905
46	1135	1105



### Kit staffa di fissaggio pavimento

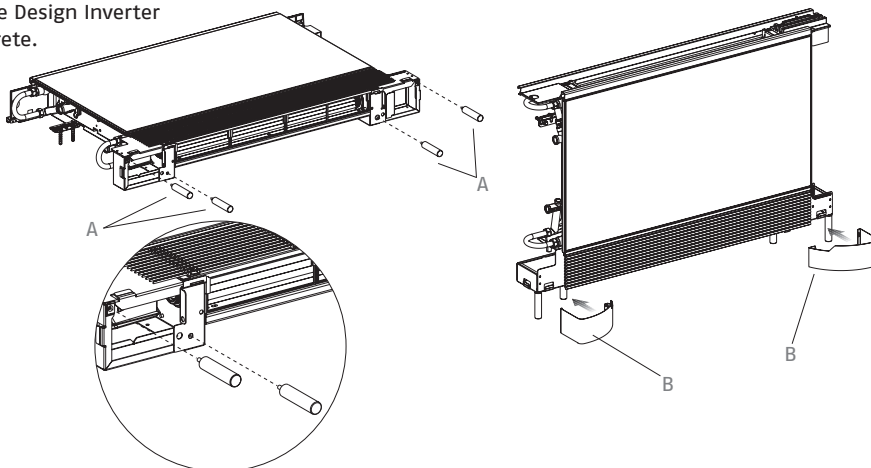
Utilizzare questo kit quando si intende posizionare l'apparecchio a pavimento davanti a vetrine o comunque dove non esiste la possibilità di un'installazione a parete.



### Kit piedini

Questi accessori consentono la mascheratura estetica delle tubazioni di collegamento idraulico provenienti dal pavimento. Vanno montati su apparecchi Design Inverter e Design Inverter Plus che hanno un ancoraggio posteriore a parete.

- A supporti filettati
- B coperture dei supporti



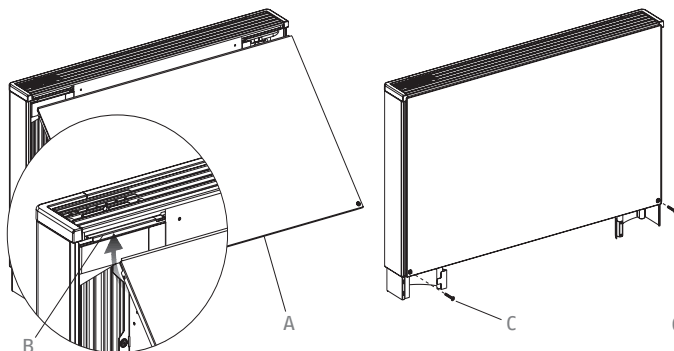
## UNITA' TERMINALI

Ventilconvettori con mobiletto e per incasso

### Kit pannello di copertura posteriore

Il pannello di copertura posteriore deve essere installato in abbinamento al KIT STAFFA PER FISSAGGIO A PAVIMENTO. Utilizzare il pannello di chiusura posteriore quando lo schienale dell'apparecchio è in vista (esempio di fronte ad una vetrina).

- A pannello posteriore
- B parte superiore
- C viti



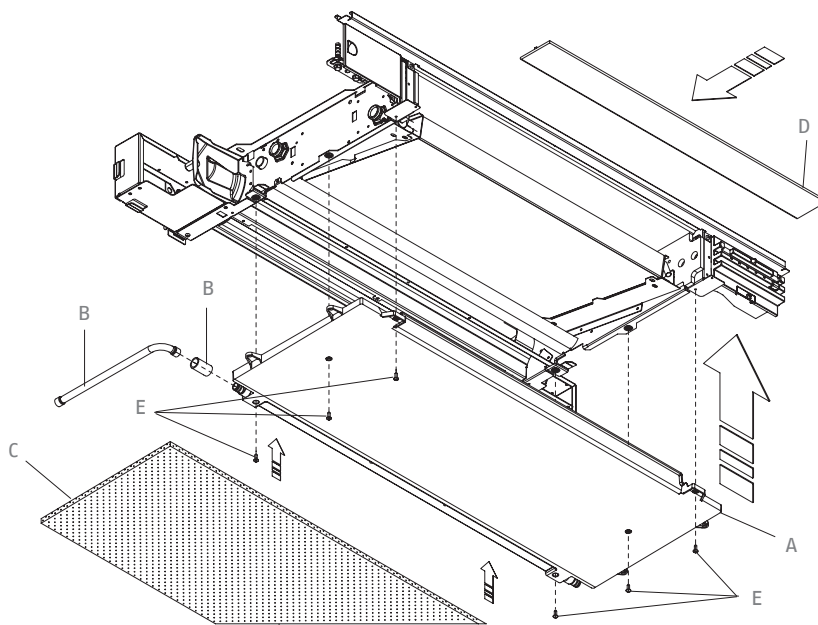
### Kit bacinella condensa per installazione orizzontale

L'accessorio si compone di una bacinella in ABS facilmente assemblabile al terminale nella parte anteriore del medesimo, al disotto del mantello estetico.

Insieme alla bacinella viene fornito il relativo isolante termico ed appositi raccordi per facilitare il posizionamento dello scarico della condensa.

L'accessorio consente l'installazione orizzontale dei modelli Design Inverter raccogliendo la condensa prodotta durante il funzionamento in raffreddamento.

- A Bacinella chiusura frontale
- B Allacciamenti per lo scarico condensa
- C Isolante
- D Isolante superiore batteria
- E Viti a testa cilindrica

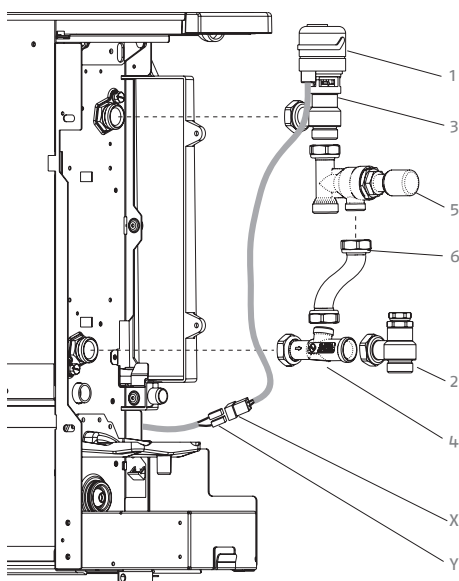


### Kit valvola 3 vie

È composto da una valvola automatica con testina termoelettrica, un by-pass con valvola di sovrappressione regolabile e da un detentore dotato di regolazione micrometrica in grado di bilanciare le perdite di carico dell'impianto. All'interno del kit sono presenti i coibentanti da montare sulla valvola, sul bypass e sul detentore.

#### Versione attacchi a pavimento

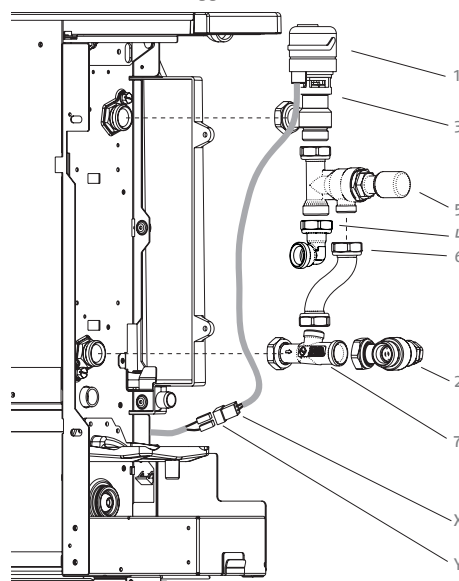
- 1 testina termoelettrica (n.1)
- 2 detentore (n.1)
- 3 valvola 2 vie (n.1)
- 4 raccordo di uscita (n.1)
- 5 by-pass (n.1)
- 6 tubo flessibile 1/2" 110 (n.1)
- X connettori testina termoelettrica
- Y connettori del cablaggio



#### Versione attacchi a muro

(con un kit raccordo a 90° EK/EK opzionale)

- 1 testina termoelettrica (n.1)
- 2 detentore (n.1)
- 3 valvola 2 vie (n.1)
- 4 raccordo 90° (n.1 opzionale)
- 5 by-pass (n.1)
- 6 tubo flessibile 1/2" 110 (n.1)
- 7 raccordo di uscita (n.1)
- X connettori testina termoelettrica
- Y connettori del cablaggio



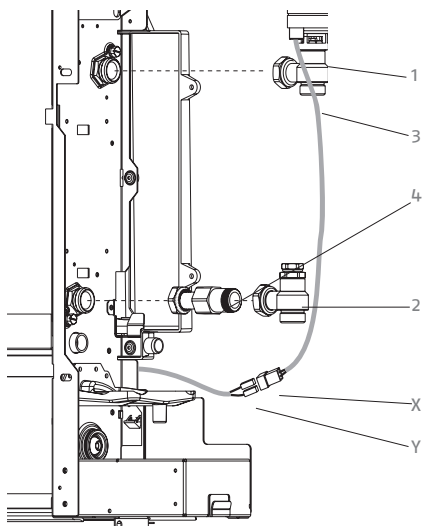
### Kit valvola 2 vie

È composto da una valvola automatica con testina termoelettrica e da un detentore dotato di regolazione micrometrica in grado di bilanciare le perdite di carico dell'impianto. All'interno del kit sono presenti i coibentanti da montare sulla valvola e sul detentore.

#### Versione attacchi a pavimento

(con un kit raccordo distanziale 3/4" EK opzionale)

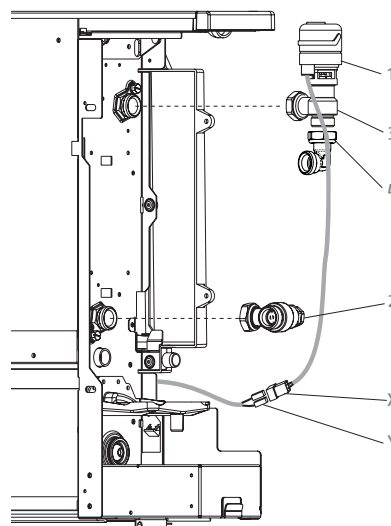
- 1 testina termoelettrica (n.1)
- 2 detentore (n.2)
- 3 valvola 2 vie (n.1)
- 4 tronchetto 3/4" EK (n.1 opzionale)
- X connettori testina termoelettrica
- Y connettori del cablaggio



#### Versione attacchi a muro

(con un kit raccordo a 90° EK/EK opzionale)

- 1 testina termoelettrica (n.1)
- 2 detentore (n.1)
- 3 valvola 2 vie (n.1)
- 4 raccordo 90° (n.1 opzionale)
- X connettori testina termoelettrica
- Y connettori del cablaggio



## UNITA' TERMINALI

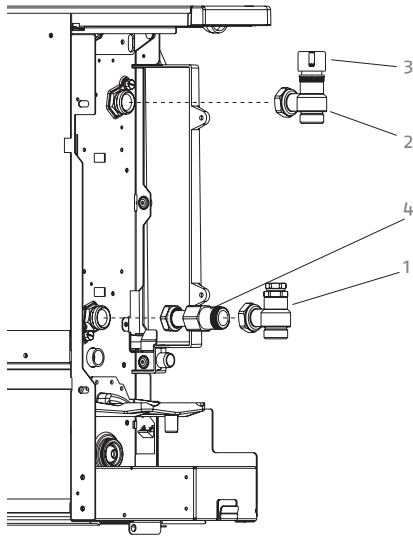
Ventilconvettori con mobiletto e per incasso

### Kit rubinetti (valvola 2 vie manuale)

È composto da una valvola di chiusura manuale e da un detentore dotato di regolazione micrometrica in grado di bilanciare le perdite di carico dell'impianto.

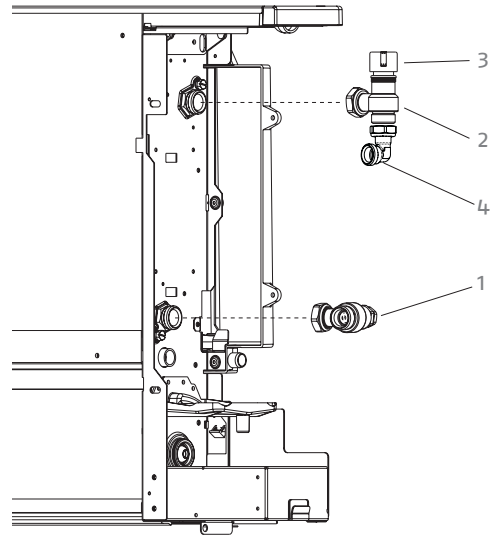
**Versione attacchi a pavimento**  
(con un kit raccordo distanziale 3/4" EK opzionale)

- 1 detentore (n.1)
- 2 valvola 2 vie (n.1)
- 3 volantino manuale (n.1)
- 4 tronchetto 3/4" EK (n.1 opzionale)



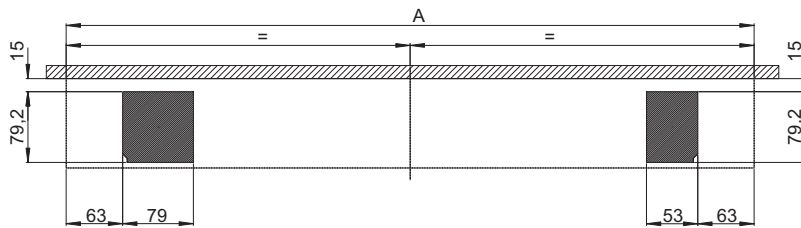
**Versione attacchi a muro**  
(con un kit raccordo a 90° EK/EK opzionale)

- 1 detentore (n.1)
- 2 valvola 2 vie (n.1)
- 3 volantino manuale (n.1)
- 4 raccordo 90° (n.1 opzionale)



### PREDISPOSIZIONE CON ATTACCHI DAL PAVIMENTO

Modello: Design Inverter - Design Inverter Plus - In Inverter - In Inverter Plus - Design Inverter S  
Configurazione idraulica: Senza valvole - Con valvola 2 vie (motorizzata e manuale) - Con valvola 3 vie

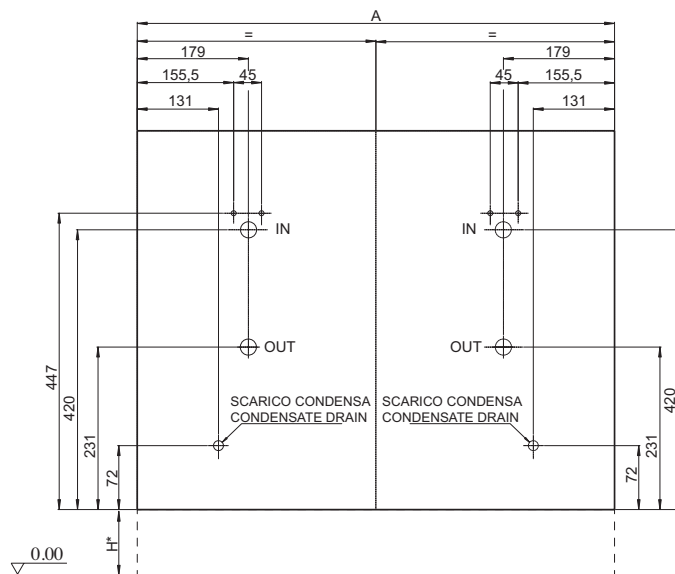


Modello	A
S 6 - 11	770
S 11 - 21	970
S 17 - 33	1170
S 23 - 40	1370
S 32 - 46	1570

H\* Nel caso venga utilizzato l'accessorio piedini considerare un'altezza H di 80 mm.  
Nel caso di installazione senza piedini (solo fissaggio a muro) la quota H sarà funzione dell'altezza decisa.

**PREDISPOSIZIONE CON ATTACCHI A PARETE**

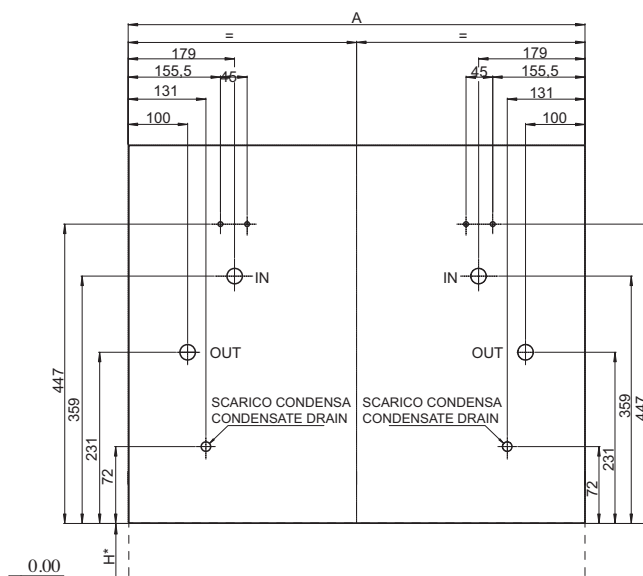
Modello: Design Inverter, Design Inverter Plus, In Inverter e In Inverter Plus  
 Configurazione idraulica: Con valvola manuale a 2 vie (motorizzata e manuale)



Modello	A
11	770
21	970
33	1170
40	1370
46	1570

H\* Nel caso venga utilizzato l'accessorio piedini considerare un'altezza H di 80 mm.  
 Nel caso di installazione senza piedini (solo fissaggio a muro) la quota H sarà funzione dell'altezza decisa.

Modello: Design Inverter, Design Inverter Plus, In Inverter e In Inverter Plus  
 Configurazione idraulica: Con valvola a 3 vie



Modello	A
11	770
21	970
33	1170
40	1370
46	1570

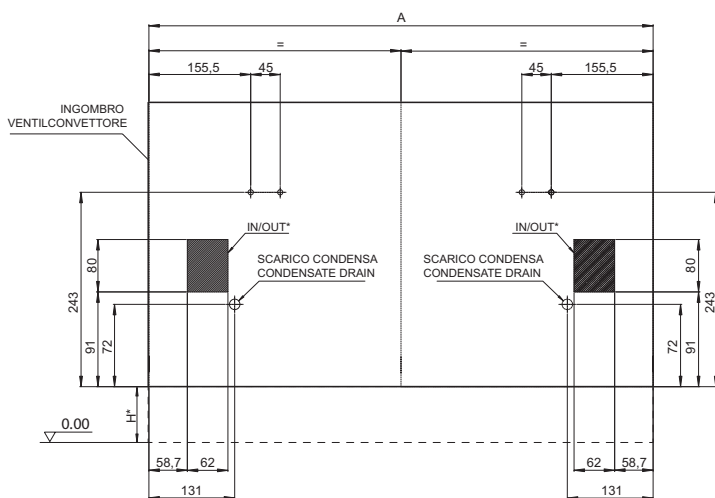
H\* Nel caso venga utilizzato l'accessorio piedini considerare un'altezza H di 80 mm.  
 Nel caso di installazione senza piedini (solo fissaggio a muro) la quota H sarà funzione dell'altezza decisa.

## UNITA' TERMINALI

Ventilconvettori con mobiletto e per incasso

Modello: Design Inverter S

Configurazione idraulica: Con valvola 2 vie (motorizzata e manuale) - Con valvola 3 vie



Modello	A
S 6	770
S 11	970
S 17	1170
S 23	1370
S 32	1570

Configurazione standard con attacchi a sinistra

H\* Nel caso venga utilizzato l'accessorio piedini considerare l'altezza di 80 mm. Nel caso di installazione senza piedini (solo fissaggio a muro) la quota H sarà in funzione dell'altezza decisa.

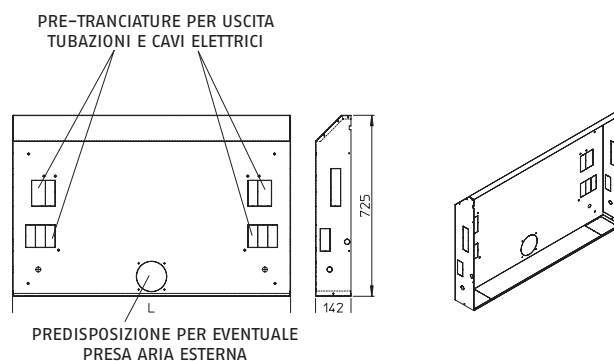
IN/OUT\* Area passaggio tubazioni

### Cassaforma per installazione ad incasso

Questo accessorio è costituito da una cassaforma in lamiera zincata predisposta per essere inserita nelle pareti o nei controsoffitti nella quale alloggiare il terminale. Tale dispositivo è dotato della pre-tranciature necessarie al passaggio delle tubazioni idrauliche e per i cavi elettrici. La struttura si accoppia al pannello di copertura incasso descritto di seguito.

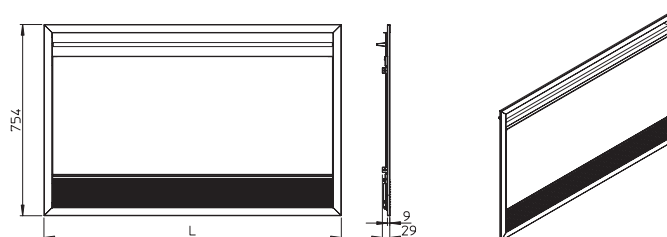
Mediante questo accessorio diventano particolarmente semplici e di grande precisione esecutiva le applicazioni non in vista dei nostri terminali. La profondità estremamente contenuta (grazie naturalmente alla straordinaria compattezza dei nostri terminali) ne permette la collocazione sia in pareti che in controsoffitti molto sottili.

Dimensioni	11	21	33	40	46
L	715	915	1115	1315	1515



### Pannello estetico di copertura cassaforma verticale / orizzontale

Il pannello è predisposto per il perfetto accoppiamento con la cassaforma ad incasso della medesima grandezza. Esso è composto: da una cornice esterna, da un pannello anteriore, da una griglia removibile per la pulizia dei filtri dell'aria e da un deflettore regolabile (solo installazione verticale) per la deviazione del flusso aria ambiente. La parte centrale del pannello è facilmente asportabile per una rapida e completa manutenzione degli apparecchi. Le finiture estetiche sono di alto livello per una perfetta integrazione negli ambienti. Il colore standard è il bianco RAL 9003 ma su richiesta sono possibili realizzazioni su colori diversi.



Dimensioni	11	21	33	40	46
L	772	972	1172	1372	1572

**CBD 35 – Pannello di comando a bordo (top)**

Il comando rende completamente autonoma la regolazione della temperatura ambiente tramite i programmi AUTO, SILENZIOSO, NOTTURNO e MAX per mezzo di una sonda posizionata nella parte inferiore dell'apparecchio e garantisce una sicurezza antigelo anche quando è posto in stand-by.

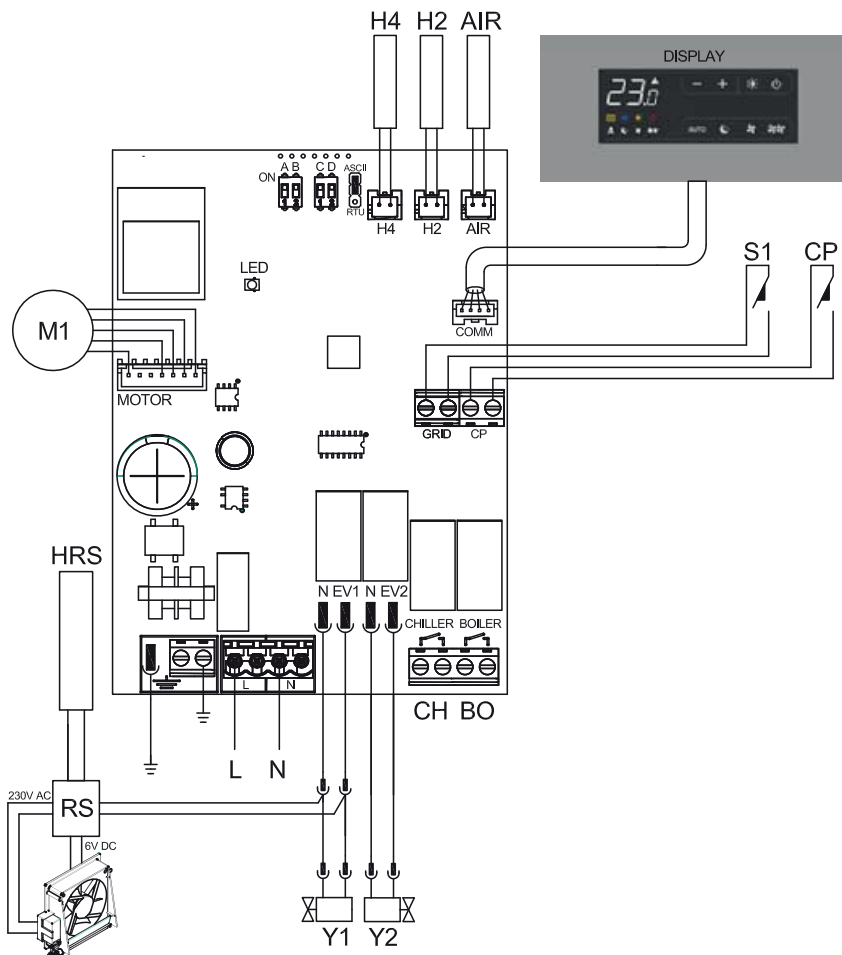
Il pannello comandi è dotato di memoria, per cui tutte le impostazioni non andranno perse né in caso di spegnimento né in caso di mancanza di tensione.

I comandi non possono essere installati sulle versioni IN e IN Plus. Dopo un periodo di 20 secondi dall'ultima azione la luminosità del pannello viene appositamente ridotta per aumentare il comfort nelle ore notturne e sul display viene visualizzata la temperatura ambiente. Alla pressione di un qualsiasi tasto viene ripristinata la massima luminosità.

Attraverso la sonda di temperatura dell'acqua da 10 kΩ posizionata nella batteria, l'apparecchio può gestire le funzioni di minima temperatura dell'acqua in riscaldamento (30°C) e massima in raffreddamento (20°C).



- H2 sonda temperatura acqua 10 k
- H4 non disponibile
- AIR sonda temperatura aria 10 k
- M1 motore ventilatore DC inverter
- S1 microinterruttore sicurezza griglia
- Y1 elettrovalvola acqua (uscita in tensione a 230V/ 50Hz 1A)
- Y2 connessione flap mobile (uscita in tensione a 230V/50Hz 1A)
- L-N collegamento alimentazione elettrica 230V/50Hz
- BO uscita consenso caldaia (contatto pulito max 1A)
- CH uscita consenso refrigeratore (contatto pulito max 1A)
- CP ingresso sensore presenza (se chiuso, il ventilconvettore viene posto in stand-by.)
- RS Cablaggio versione Plus
- HRS sonda acqua versione Plus (2k)



## UNITA' TERMINALI

Ventilconvettori con mobiletto e per incasso

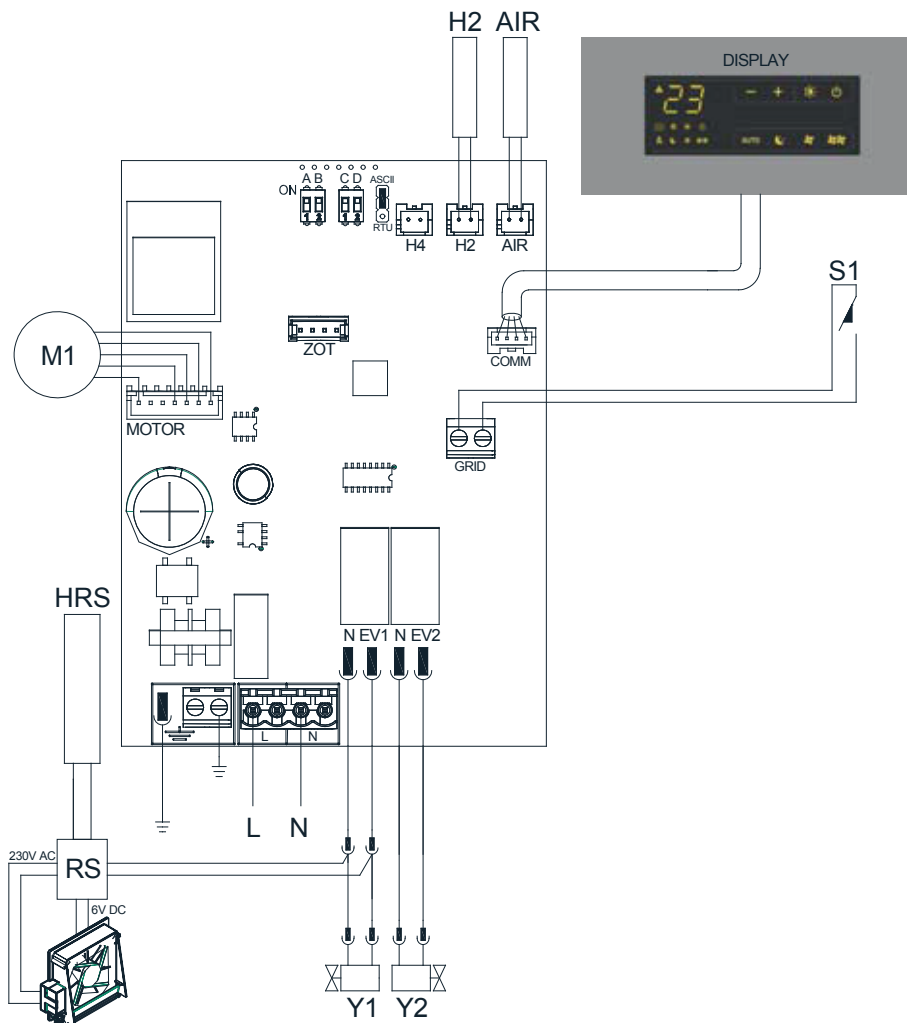
### CBD 25- Pannello di comando a bordo (base)

Il comando a bordo macchina è un pannello con 8 tasti capacitivi e display ambrata che presenta la funzione AUTO (regolazione della velocità a gradini).

Il comando è regolabile da 5 a 40°C, dispone di selettore estate inverno e attraverso la sonda di temperatura dell'acqua (10 k $\Omega$ ) posizionata nel pozzetto posto sulla batteria dell'apparecchio può gestire la funzione di minima temperatura dell'acqua in riscaldamento (30°C) e massima in raffreddamento (20°C). E' adatto per l'installazione a bordo macchina e dispone di una uscita a 230V per il controllo dell'elettrovalvola; è inoltre in grado di gestire l'attuatore per griglie mobili. La scheda prevede anche il funzionamento privo di sonda H2 nel qual caso le soglie di fermo ventilatore vengono ignorate.



- H2 Sonda temperatura acqua 10k $\Omega$
- AIR Sonda temperatura aria 10k $\Omega$
- M1 Motore ventilatore DC inverter
- S1 Microinterruttore sicurezza griglia
- Y1 Elettrovalvola acqua (uscita in tensione a 230V/ 50Hz 1A)
- Y2 Connessione flap mobile (uscita in tensione 230V/50Hz 1A)
- L-N Collegamento alimentazione elettrica 230V/50Hz
- HRS Sonda acqua versioni Plus (2k $\Omega$ )
- RS Cablaggio versione Plus





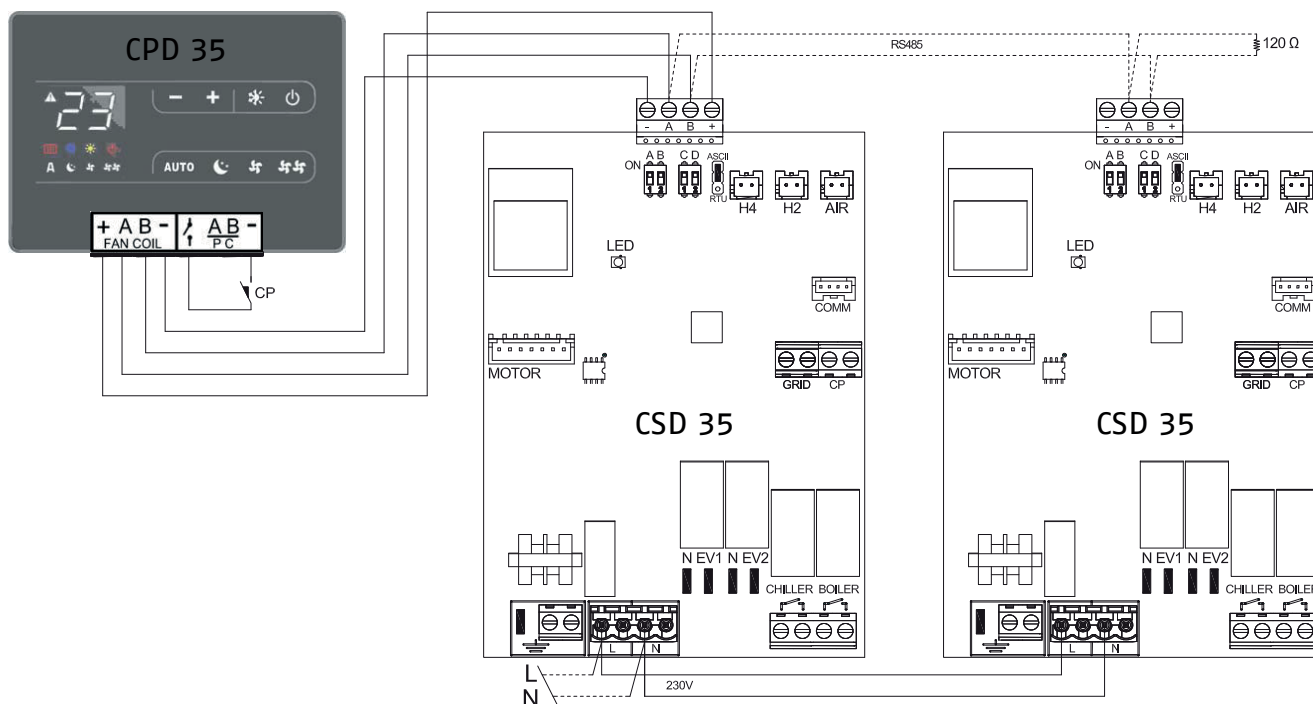
**CPD 35 – Pannello di comando a parete**

Il controllo remoto a muro è un termostato elettronico (dotato di sonda di temperatura opzionalmente remotizzabile in uno dei fan coils ad esso collegati) con possibilità di controllo su uno o più apparecchi (fino ad un massimo di 30) dotati di comando elettronico per remotizzazione CSD 35.

- Installare il controllo remoto a muro lontano da porte e/o finestre e da fonti di calore (caloriferi, ventilconvettori, fornelli, raggi diretti del sole), su pareti interne e ad un'altezza di circa 1,5 m dal pavimento. Il controllo remoto a muro è presente all'interno della confezione già assemblato, pertanto prima del montaggio a muro, le due parti vanno separate sganciando i due dentini sporgenti nella parte superiore (rif. A). Utilizzare poi la base del controllo (rif. B) per tracciare a muro i punti di fissaggio (utilizzare due fori opposti).

Di seguito procedere con le seguenti operazioni:

- forare la parete;
- passare i cavi elettrici attraverso le finestre presenti sulla base;
- fissare la base del controllo alla parete utilizzando viti e tasselli adeguati;
- eseguire le connessioni elettriche e richiudere il controllo facendo attenzione a non schiacciare i conduttori.

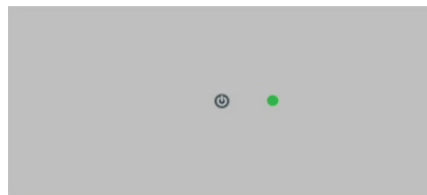


## UNITA' TERMINALI

Ventilconvettori con mobiletto e per incasso

### CSD 35 - Scheda elettronica per comando a parete

Il comando dispone di contatti puliti indipendenti per il comando di un refrigeratore, di una caldaia e di un ingresso presenza. Essendo una versione a 2 tubi dispone di una uscita a 230 V per il pilotaggio dell'elettrovalvola estiva ed invernale. Attraverso la sonda di temperatura dell'acqua (10k $\Omega$ ) posizionata nel pozzetto posto sulla batteria dell'apparecchio può gestire la funzione di minima temperatura dell'acqua in riscaldamento (30°C) e massima in raffreddamento (20°C). La scheda prevede anche il funzionamento privo di sonda acqua nel qual caso le soglie di fermo ventilatore vengono ignorate. Disponibilità di comunicazione con protocollo MOD BUS RTU (collegare ai morsetti A e B attraverso cavo schermato opportunamente dimensionato).



A-B Collegamento seriale per comando remoto a muro CPD 35 o altro sistema domotico con protocollo MOD BUS RTU (rispettare la polarizzazione A-B).

H2 Sonda temperatura acqua calda

M1 Motore ventilatore DC inverter

S1 Microinterruttore sicurezza griglia

Y1 Elettrovalvola acqua calda (uscita in tensione a 230V/ 50Hz 1A)

L-N Collegamento alimentazione elettrica 230V/50Hz

B0 Uscita consenso caldaia (contatto pulito max 1A)

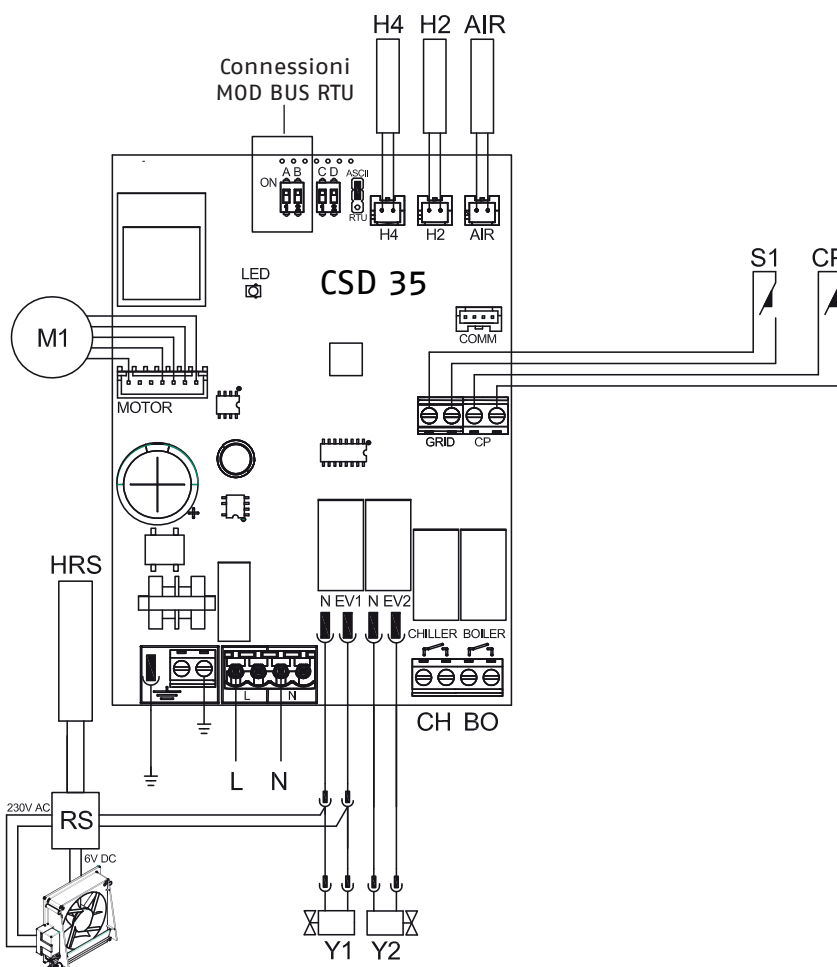
CH Uscita consenso refrigeratore (contatto pulito max 1A)

FF Uscita per servomotori pannello aspirazione mobile (uscita in tensione a 230V/ 50Hz 1A) versione Plus

CP Ingresso sensore presenza (se chiuso, il ventilconvettore viene posto in stand-by.)

RS Cablaggio versione Plus

Il pannello di comando può funzionare anche se privo di interfaccia CSD 35 / tastiera a bordo macchina



CDI 15 – Scheda controllo per connessione remota

Montato a bordo macchina consente di gestire il motore, con velocità fisse; può essere abbinato e a tutti i comandi presenti in commercio.  
 Dispone di una uscita a 230V per il pilotaggio dell'elettrovalvola estiva ed invernale.

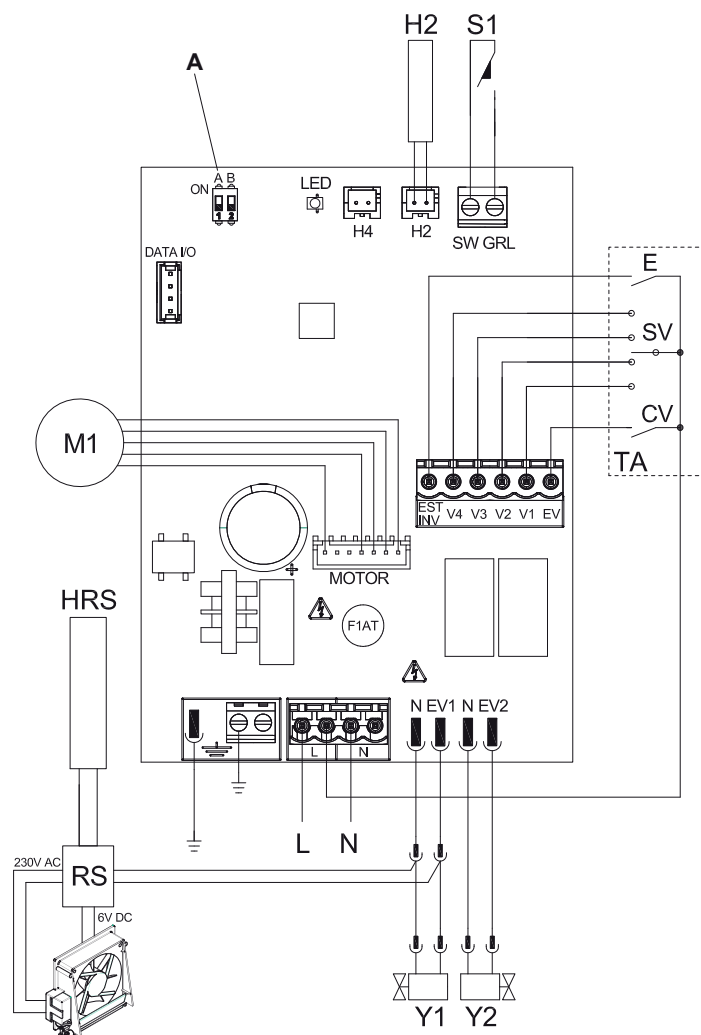


Schema connessioni CDI 15 con termostati 3 velocità

- L-N alimentazione elettrica 230V-50Hz
- EV ingresso consenso elettrovalvola
- V1 velocità massima ventilatore
- V2 velocità media ventilatore
- V3 velocità minima ventilatore
- V4 velocità supersilent
- E ingresso selezione riscaldamento, raffreddamento  
 Vedi paragrafo Gestione sonda acqua
- Y2 uscita per servomotori pannello aspirazione mobile  
 (uscita in tensione a 230V/ 50Hz 1A) versione Plus
- Y1 elettrovalvola acqua (uscita in tensione a 230V/ 50Hz 1A)
- RS Cablaggio versione Plus (da connettere a cura dell'installatore)

- HRS sonda acqua versione Plus (2kΩ)
- M1 motore ventilatore DC inverter
- S1 microinterruttore per sicurezza griglia
- CV uscita elettrovalvola termostato
- SV commutatore di velocità termostato
- H2\* sonda temperatura acqua (10kΩ)
- TA termostato ambiente a 3 velocità (da acquistare, installare e collegare a cura dell'installatore)

\* posizionata nella batteria a bordo macchina. Vedi paragrafo Gestione sonda acqua



Gestione sonda acqua

Se la scheda elettronica viene utilizzata con termostati elettromeccanici, o altri comandi commerciali, provvisti di sonda acqua, la sonda a bordo macchina H2 non va collegata ed il ventilatore viene comandato dal comando remoto. Se al contrario il comando non prevede la gestione della sonda acqua questa funzione può essere svolta dalla scheda, collegando la sonda da 10 kΩ presente nella batteria al connettore H2 della scheda (rif. B). In questo caso la scheda esegue le funzioni minima temperatura acqua per il funzionamento in riscaldamento e massima temperatura acqua in raffreddamento e quindi se la temperatura dell'acqua non è idonea al funzionamento attivo (sopra i 20°C in raffreddamento, sotto i 30°C in riscaldamento) la ventilazione viene arrestata e l'anomalia è segnalata dal singolo lampeggio + pausa del LED (rif. A). La selezione riscaldamento/raffreddamento viene attuata attraverso l'ingresso EST-INV (rif. C) della scheda: lasciandolo aperto la scheda si pone in riscaldamento, chiudendo in raffreddamento. Se dopo aver collegato la sonda, la stessa viene scollegata o misura valori incongruenti (ad es. installazione di sonda 2 kΩ in luogo da quella corretta da 10 kΩ) l'anomalia viene segnalata con 3 lampeggi + pausa del LED (rif. A) e il blocco del funzionamento. Per confermare il funzionamento privo di sonda togliere e ridare tensione alla scheda. Questa condizione verrà memorizzata dalla scheda per tutti i successivi avviamenti. In ogni caso nel momento in cui la sonda viene collegata si ripristina il normale funzionamento con soglie di temperatura.

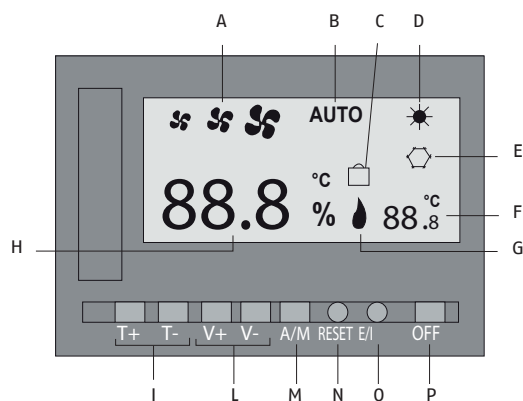
## UNITA' TERMINALI

Ventilconvettori con mobiletto e per incasso

### CI 15 - Pannello di comando ad incasso

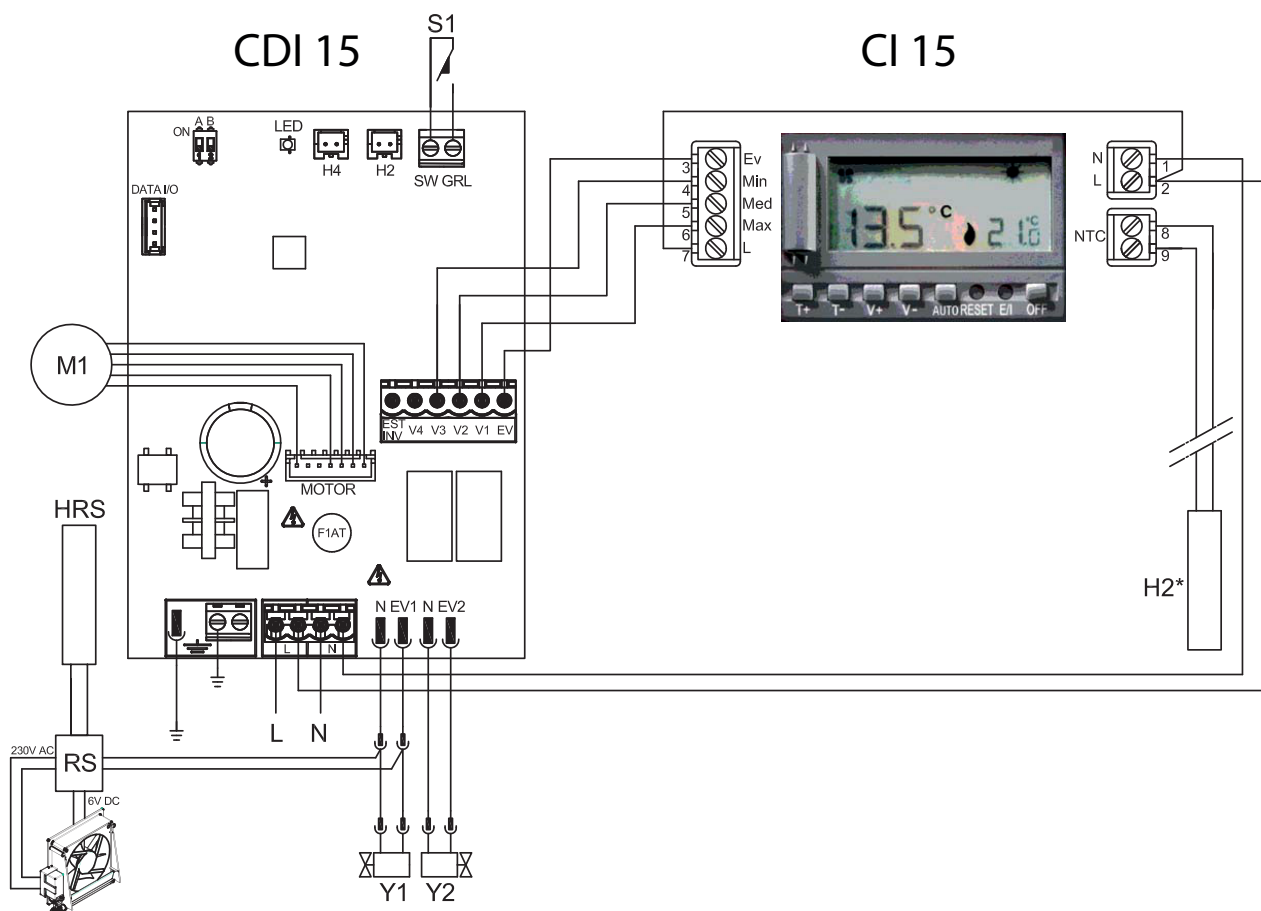
Il pannello di comando CI 15 è un termostato elettronico per installazione ad incasso che, collegato alla scheda controllo per connessione remota CDI 15 cod.20116412 permette di gestire uno o più apparecchi in remoto. Attraverso la sonda incorporata effettua la regolazione di temperatura ambiente agendo sulle tre velocità del ventilconvettore. Se collegato alla sonda di temperatura dell'acqua posizionata nel pozzetto posto sulla batteria dell'apparecchio gestisce le funzioni di minima temperatura dell'acqua in riscaldamento (30 °C) e massima in raffreddamento (20 °C) con un isteresi di 3°C.

Numero massimo unità interne collegabili in parallelo: 30



- L-N Alimentazione elettrica 230V-50Hz
- EV Ingresso consenso
- V1 Velocità massima ventilatore (1400 rpm)
- V2 Velocità media ventilatore (1100 rpm)
- V3 Velocità minima ventilatore (680 rpm)
- V4 Velocità supersilent (400 rpm)
- Y1 Elettrovalvola acqua (uscita in tensione a 230V/ 50Hz 1A)
- Y2 Comando pannello aspirazione mobile (uscita in tensione a 230V/ 50Hz 1A)
- RS Cablaggio versione Plus (da connettere a cura dell'installatore)
- HRS Sonda acqua (2kΩ)
- M1 Motore ventilatore DC inverter
- S1 Microinterruttore per sicurezza griglia
- H2 Sonda temperatura acqua (10kΩ\*) posizionata nella batteria a bordo macchina

- A Indicatore velocità della ventola
- B Indicatore funzionamento Automatico
- C Indicatore blocco tastiera
- D Indicatore funzionamento invernale
- E Indicatore funzionamento estivo (climatizzatore)
- F Visualizzazione temperatura impostata
- G Indicatore uscita consenso attiva (lampeggiante con funzione di minima in riscaldamento o massima in raffreddamento non soddisfatte)
- H Visualizzazione temperatura ambiente
- I Tasti impostazione temperatura desiderata
- L Tasti impostazione velocità della ventola
- M Tasto impostazione funzionamento automatico della ventola
- N Tasto Reset
- O Tasto per impostazione funzionamento Estate/Inverno
- P Tasto ON/OFF



## HELIOTERM DESIGN INVERTER PLUS

### DESCRIZIONE COSTRUTTIVA PER CAPITOLATO SINTETICO

Ventilconvettore con "effetto radiante" ad acqua, per il condizionamento ed il riscaldamento degli ambienti adatto ad installazione verticale con ripresa aria anteriore tramite apertura servo motorizzata frontale e con ventilatore tangenziale.

### DESCRIZIONE COSTRUTTIVA PER CAPITOLATO

Ventilconvettore con effetto radiante ad acqua per il condizionamento ed il riscaldamento degli ambienti composto da:

- mantellatura completa in lamiera di acciaio verniciata a forno con polveri epossidiche, griglia di mandata, fianchi estetici e griglia aspirazione in alluminio
- struttura portante in lamiera zincata elettrozincata rivestita con lana minerale (termoisolante e fonoassorbente)
- batteria di scambio termico a tubi di rame e alette turbolenziate di alluminio con trattamento idrofilico bloccate mediante mandrinatura a freddo. Reversibile in fase di installazione (standard a sinistra guardando l'unità frontalmente)
- valvole sfiato aria
- gruppo ventilante con ventilatore tangenziale in materiale sintetico ad alette sfalsate (elevata silenziosità)
- motore di tipo DC brushless con INVERTER modulante in continuo montato su supporti antivibranti EPDM
- filtro in maglia sintetica a trama sottile rigenerabile con lavaggio o soffiatura posto sull'aspirazione dell'aria
- bacinella di raccolta condensa in PVC adatta per installazione verticale
- attacchi idraulici Eurokonus reversibili in fase di installazione
- griglia mandata aria orientabile in due posizioni in alluminio
- micro ventilatori a bassissimo consumo energetico e di silenziosità assoluta per garantire "effetto radiante" durante il funzionamento in riscaldamento
- struttura a limitata profondità (soli 129 mm)
- griglia aspirazione con apertura automatica in caso di richiesta riscaldamento o raffrescamento
- colore bianco RAL 9003 o grigio argento tipo PANT 877C

## HELIOTERM DESIGN INVERTER

### DESCRIZIONE COSTRUTTIVA PER CAPITOLATO SINTETICO

Ventilconvettore ad acqua per il condizionamento ed il riscaldamento degli ambienti adatto ad installazione verticale o orizzontale con ripresa aria anteriore tramite apertura fissa frontale e con ventilatore tangenziale.

### DESCRIZIONE COSTRUTTIVA PER CAPITOLATO

Ventilconvettore ad acqua per il condizionamento ed il riscaldamento degli ambienti composto da:

- mantellatura completa in lamiera di acciaio verniciata a forno con polveri epossidiche, griglia di mandata, fianchi estetici e griglia aspirazione in alluminio
- struttura portante in lamiera zincata elettrozincata rivestita con lana minerale (termoisolante e fonoassorbente)
- batteria di scambio termico a tubi di rame e alette turbolenziate di alluminio con trattamento idrofilico

bloccate mediante mandrinatura a freddo. Reversibile in fase di installazione (standard a sinistra guardando l'unità frontalmente)

- valvole sfiato aria
- gruppo ventilante con ventilatore tangenziale in materiale sintetico ad alette sfalsate (elevata silenziosità)
- motore di tipo DC brushless con INVERTER modulante in continuo montato su supporti antivibranti EPDM
- filtro in maglia sintetica a trama sottile rigenerabile con lavaggio o soffiatura posto sull'aspirazione dell'aria
- bacinella di raccolta condensa in PVC adatta per installazione verticale
- attacchi idraulici Eurokonus reversibili in fase di installazione
- griglia mandata aria orientabile in due posizioni in alluminio
- struttura a limitata profondità (soli 129 mm)
- griglia aspirazione apribile in alluminio con parte inferiore chiusa che evita la deformazione della stessa in caso di urti accidentali
- colore bianco RAL 9003 o grigio argento tipo PANT 877C

## HELIOTERM DESIGN S INVERTER

### DESCRIZIONE COSTRUTTIVA PER CAPITOLATO SINTETICO

Ventilconvettore ribassato (h=379 mm) ad acqua per il condizionamento ed il riscaldamento degli ambienti adatto ad installazione verticale con ripresa aria anteriore tramite apertura fissa frontale e con ventilatore tangenziale.

### DESCRIZIONE COSTRUTTIVA PER CAPITOLATO

Ventilconvettore ribassato (h=379 mm) ad acqua per il condizionamento ed il riscaldamento degli ambienti composto da:

- mantellatura completa in lamiera di acciaio verniciata a forno con polveri epossidiche, griglia di mandata, fianchi estetici e griglia aspirazione in alluminio
- struttura portante in lamiera zincata elettrozincata rivestita con lana minerale (termoisolante e fonoassorbente)
- batteria di scambio termico a tubi di rame e alette turbolenziate di alluminio con trattamento idrofilico bloccate mediante mandrinatura a freddo. L'unità esce dalla fabbrica con attacchi a sinistra guardando l'unità frontalmente
- valvole sfiato aria
- gruppo ventilante con ventilatore tangenziale in materiale sintetico ad alette sfalsate (elevata silenziosità)
- motore di tipo DC brushless con INVERTER modulante in continuo montato su supporti antivibranti EPDM
- filtro in maglia sintetica a trama sottile rigenerabile con lavaggio o soffiatura posto sull'aspirazione dell'aria
- bacinella di raccolta condensa in PVC adatta per installazione verticale
- attacchi idraulici Eurokonus
- griglia mandata aria orientabile in due posizioni in alluminio
- struttura a limitata profondità (soli 129 mm)
- griglia aspirazione apribile in alluminio con parte inferiore chiusa che evita la deformazione della stessa in caso di urti accidentali
- colore bianco RAL 9003

## UNITA' TERMINALI

Ventilconvettori con mobiletto e per incasso

### HELIOTERM IN INVERTER

#### DESCRIZIONE COSTRUTTIVA PER CAPITOLATO SINTETICO

Ventilconvettore da incasso ad acqua per il condizionamento ed il riscaldamento degli ambienti adatto ad installazione verticale o orizzontale con ventilatore tangenziale.

#### DESCRIZIONE COSTRUTTIVA PER CAPITOLATO

Ventilconvettore da incasso ad acqua per il condizionamento ed il riscaldamento degli ambienti composto da:

- struttura portante in lamiera zincata elettrozincata rivestita con lana minerale (termoisolante e fonoassorbente)
- batteria di scambio termico a tubi di rame e alette turbolenziate di alluminio con trattamento idrofilico bloccate mediante mandrinatura a freddo. Reversibile in fase di installazione (standard a sinistra guardando l'unità frontalmente)
- valvole sfiato aria
- gruppo ventilante con ventilatore tangenziale in materiale sintetico ad alette sfalsate (elevata silenziosità)
- motore di tipo DC brushless con INVERTER modulante in continuo montato su supporti antivibranti EPDM
- filtro in maglia sintetica a trama sottile rigenerabile con lavaggio o soffiatura posto sull'aspirazione dell'aria
- doppia bacinella di raccolta condensa di serie in PVC adatta per installazioni sia verticali che orizzontali
- attacchi idraulici Eurokonus reversibili in fase di installazione
- struttura a limitata profondità per poter essere incassato su tutti i tipi di parete ed in controsoffitto anche poco profondi (soli 126 mm)
- accessori disponibili per completare l'installazione (sia in verticale che in orizzontale).

### HELIOTERM IN INVERTER PLUS

#### DESCRIZIONE COSTRUTTIVA PER CAPITOLATO SINTETICO

Ventilconvettore da incasso con "effetto radiante" ad acqua per il condizionamento ed il riscaldamento degli ambienti adatto ad installazione verticale con ventilatore tangenziale.

#### DESCRIZIONE COSTRUTTIVA PER CAPITOLATO

Ventilconvettore da incasso con "effetto radiante" ad acqua per il condizionamento ed il riscaldamento degli ambienti composto da:

- struttura portante in lamiera zincata elettrozincata rivestita con lana minerale (termoisolante e fonoassorbente)
- batteria di scambio termico a tubi di rame e alette turbolenziate di alluminio con trattamento idrofilico bloccate mediante mandrinatura a freddo. Reversibile in fase di installazione (standard a sinistra guardando l'unità frontalmente)
- valvole sfiato aria
- gruppo ventilante con ventilatore tangenziale in materiale sintetico ad alette sfalsate (elevata silenziosità)
- motore di tipo DC brushless con INVERTER modulante in continuo montato su supporti antivibranti EPDM
- filtro in maglia sintetica a trama sottile rigenerabile

con lavaggio o soffiatura posto sull'aspirazione dell'aria

- bacinella di raccolta condensa in PVC adatta per installazione verticale
- attacchi idraulici Eurokonus reversibili in fase di installazione
- struttura a limitata profondità per poter essere incassato su tutti i tipi di parete anche poco profondi (soli 126 mm)
- micro ventilatori a bassissimo consumo energetico e di silenziosità assoluta per garantire "effetto radiante" durante il funzionamento in riscaldamento
- accessori disponibili per completare l'installazione (solo verticale)

### HELIOTERM INVISIBLE INVERTER (VERTICALE)

#### DESCRIZIONE COSTRUTTIVA PER CAPITOLATO SINTETICO

Ventilconvettore da incasso ad acqua per il condizionamento ed il riscaldamento degli ambienti adatto ad installazione verticale con ventilatore tangenziale completo di pannello frontale estetico RAL 9003.

#### DESCRIZIONE COSTRUTTIVA PER CAPITOLATO

Ventilconvettore da incasso ad acqua per il condizionamento ed il riscaldamento degli ambienti composto da:

- struttura portante in lamiera zincata elettrozincata rivestita con lana minerale (termoisolante e fonoassorbente)
- batteria di scambio termico a tubi di rame e alette turbolenziate di alluminio con trattamento idrofilico bloccate mediante mandrinatura a freddo. Reversibile in fase di installazione (standard a sinistra guardando l'unità frontalmente)
- valvole sfiato aria
- gruppo ventilante con ventilatore tangenziale in materiale sintetico ad alette sfalsate (elevata silenziosità)
- motore di tipo DC brushless con INVERTER modulante in continuo montato su supporti antivibranti EPDM
- filtro in maglia sintetica a trama sottile rigenerabile con lavaggio o soffiatura posto sull'aspirazione dell'aria
- doppia bacinella di raccolta condensa di serie in PVC adatta per installazioni sia verticali che orizzontali
- attacchi idraulici Eurokonus reversibili in fase di installazione
- struttura a limitata profondità per poter essere incassato su tutti i tipi di parete ed in controsoffitto anche poco profondi (soli 126 mm)
- Pannello estetico per installazioni ad incasso verticale a parete colore bianco RAL 9003.

## HELIOTERM INVISIBLE INVERTER SOFFITTO (ORIZZONTALE)

### DESCRIZIONE COSTRUTTIVA PER CAPITOLATO SINTETICO

Ventilconvettore da incasso ad acqua per il condizionamento ed il riscaldamento degli ambienti adatto ad installazione ORIZZONTALE con ventilatore tangenziale completo di pannello soffitto con griglia di aspirazione colore bianco RAL 9010 e canale di mandata telescopico.

### DESCRIZIONE COSTRUTTIVA PER CAPITOLATO

Ventilconvettore da incasso ad acqua per il condizionamento ed il riscaldamento degli ambienti composto da:

- struttura portante in lamiera zincata elettrozincata rivestita con lana minerale (termoisolante e fonoassorbente)
- batteria di scambio termico a tubi di rame e alette turbolenziate di alluminio con trattamento idrofilico bloccate mediante mandrinatura a freddo. Reversibile in fase di installazione (standard a sinistra guardando l'unità frontalmente)
- valvole sfiato aria
- gruppo ventilante con ventilatore tangenziale in materiale sintetico ad alette sfalsate (elevata silenziosità)
- motore di tipo DC brushless con INVERTER modulante in continuo montato su supporti antivibranti EPDM
- filtro in maglia sintetica a trama sottile rigenerabile con lavaggio o soffiatura posto sull'aspirazione dell'aria
- doppia bacinella di raccolta condensa di serie in PVC adatta per installazioni sia verticali che orizzontali
- attacchi idraulici Eurokonus reversibili in fase di installazione
- struttura a limitata profondità per poter essere incassato su tutti i tipi di parete ed in controsoffitto anche poco profondi (soli 126 mm)
- Pannello estetico per installazioni ad incasso a soffitto colore bianco RAL 9003, con griglia di aspirazione e canale di mandata telescopico.

in materiale sintetico ad alette sfalsate (elevata silenziosità)

- motore di tipo DC brushless con INVERTER modulante in continuo montato su supporti antivibranti EPDM
- filtro in maglia sintetica a trama sottile rigenerabile con lavaggio o soffiatura posto sull'aspirazione dell'aria
- bacinella di raccolta condensa in PVC adatta per installazione verticale
- attacchi idraulici Eurokonus reversibili in fase di installazione
- struttura a limitata profondità per poter essere incassato su tutti i tipi di parete anche poco profondi (soli 126 mm)
- micro ventilatori a bassissimo consumo energetico e di silenziosità assoluta per garantire "effetto radiante" durante il funzionamento in riscaldamento
- Pannello estetico per installazioni ad incasso verticale a parete colore bianco RAL 9003.

## HELIOTERM INVISIBLE INVERTER PLUS

### DESCRIZIONE COSTRUTTIVA PER CAPITOLATO SINTETICO

Ventilconvettore da incasso con "effetto radiante" ad acqua per il condizionamento ed il riscaldamento degli ambienti adatto ad installazione verticale con ventilatore tangenziale completo di pannello frontale estetico RAL 9010.

### DESCRIZIONE COSTRUTTIVA PER CAPITOLATO

Ventilconvettore da incasso con "effetto radiante" ad acqua per il condizionamento ed il riscaldamento degli ambienti composto da:

- struttura portante in lamiera zincata elettrozincata rivestita con lana minerale (termoisolante e fonoassorbente)
- batteria di scambio termico a tubi di rame e alette turbolenziate di alluminio con trattamento idrofilico bloccate mediante mandrinatura a freddo. Reversibile in fase di installazione (standard a sinistra guardando l'unità frontalmente)
- valvole sfiato aria
- gruppo ventilante con ventilatore tangenziale



RIELLO S.p.A. - 37045 Legnago (VR)  
tel. +39 0442 630111 - fax +39 0442 630371  
[www.riello.it](http://www.riello.it)

Poichè l'Azienda è costantemente impegnata nel continuo perfezionamento di tutta la sua produzione, le caratteristiche estetiche e dimensionali, i dati tecnici, gli equipaggiamenti e gli accessori, possono essere soggetti a variazione.

**RIELLO**