

Professionale freddo

10/2011
27005563 - rev. 0



RK Hydroline

Ventilconvettori

Elevata silenziosità
Filtro aria lavabile
Pompa scarico condensa di serie
Semplicità d'installazione
Eccellente distribuzione dell'aria tramite i 4 deflettori manuali
Facilità di smontaggio e pulizia dei filtri



RK Hydroline

DESCRIZIONE PRODOTTO

RK è la serie di ventilconvettori a cassetta progettata per applicazioni di riscaldamento e/o raffrescamento in ambienti commerciali/residenziali ove sia richiesto un'installazione a soffitto per adottare l'impianto ad una esigenza architettonica particolare. Con l'esclusiva linea estetica adottata, l'accurata progettazione e la mandata aria orientabile su 4 vie, le cassette RK rappresentano la soluzione Riello per applicazioni in ogni tipo di ambiente.

Per interfacciarsi in modo uniforme e semplice, tutta la gamma dei ventilconvettori RK è compatibile con i versatili controlli a parete Hydrocontrol: TermoComfortPlus e TermoComfort.

- Elevata silenziosità
- Filtro aria lavabile
- Pompa scarico condensa di serie
- Semplicità d'installazione
- Eccellente distribuzione dell'aria tramite i 4 deflettori manuali
- Facilità di smontaggio e pulizia dei filtri.

DATI TECNICI

MODELLI			RK 24	RK 40	RK 47
RAFFREDDAMENTO					
	max	W	2400	4000	4700
Resa nominale totale (2)	med	W	1790	2830	3470
	min	W	1540	1880	2830
	max	W	2300	3100	3900
Resa nominale sensibile (2)	med	W	1730	2330	2840
	min	W	1460	1510	2280
	max	l/h	396	684	792
Portata d'acqua (2)	med	l/h	307	486	596
	min	l/h	264	323	486
	max	kPa	9	12	20
Perdita di carico (2)	med	kPa	5	7	10
	min	kPa	3	4	6
RISCALDAMENTO					
	max	W	3800	5000	6600
Resa nominale con acqua a 50°C (3)	med	W	3030	4100	4850
	min	W	2620	2680	4100
	max	W	7330	10000	12000
Resa nominale con acqua a 75°C (4)	med	W	5780	7470	8750
	min	W	4790	4890	7460
	max	l/h	431	590	705
Portata d'acqua (4)	med	l/h	340	439	514
	min	l/h	292	287	438
	max	kPa	9	9	15
Perdite di carico (4)	med	kPa	5	6	7
	min	kPa	4	3	5
	Alimentazione elettrica			230/50	
Potenza assorbita		W	66	78	100
Corrente assorbita		A	0,30	0,36	0,41
Portata aria	max	m³/h	659	698	850
	med	m³/h	450	490	601
	min	m³/h	360	310	472
Livello di pressione sonora (1)	max	dB(A)	40	43	49
	med	dB(A)	29	34	39
	min	dB(A)	24	23	33
Dimensioni e connes.ni idrauliche		øe inch	3/4"	3/4"	3/4"
Contenuti acqua batterie		lt	0,55	1,1	1,1

Le prestazioni sono riferite alle seguenti condizioni nominali:

(1) Livello di pressione sonora riferita ad un locale di volume pari a 100 m³, caratterizzato da un tempo medio di riverbero di 0,5 secondi.

(2) Raffreddamento temperatura aria ingresso 27°C b.s., 19°C b.u.; temperatura acqua entrante/uscente 7/12°C.

(3) Riscaldamento temperatura aria ingresso 20°C b.s.; temperatura acqua entrante 50°C; stessa portata acqua ottenuta in raffreddamento.

(4) Riscaldamento con aria ingresso 20°C b.s.; temperatura acqua 75°C-60°C.

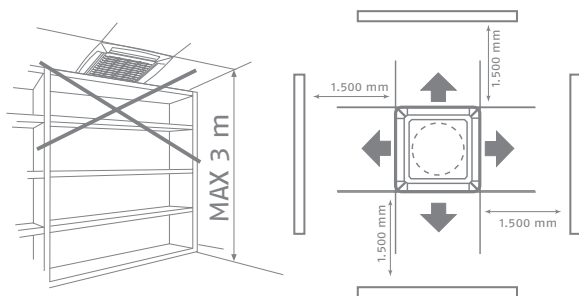
LIMITI DI FUNZIONAMENTO

Modalità di funzionamento	Temperatura aria ambiente		Temperatura acqua ingresso	
	min °C	max °C	min °C	max °C
Raffreddamento/Riscaldamento	5	32	4	80

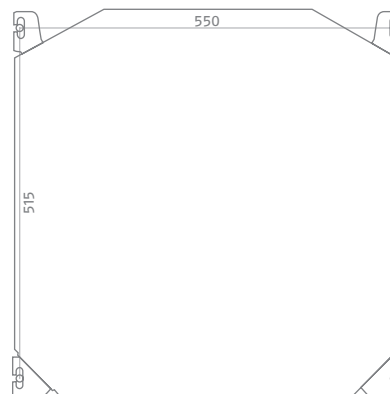
Pressione massima lato acqua : 1.400 kPa (14 bar).

DIMENSIONI D'INGOMBRO E PESI

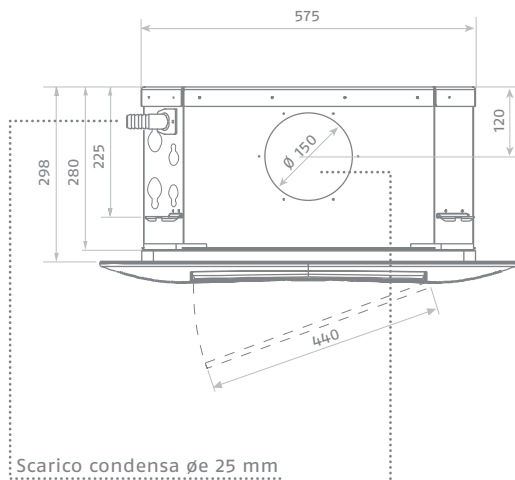
SPAZI MINIMI



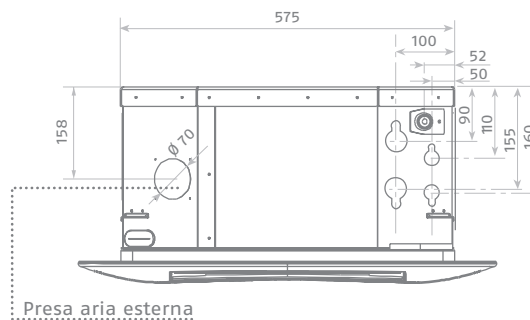
DIMA D'INSTALLAZIONE



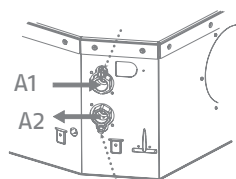
POSIZIONE E DIMENSIONE DEGLI ATTACCHI



Scarico condensa \varnothing e 25 mm



Preso aria esterna



Mandata in locale attiguo.

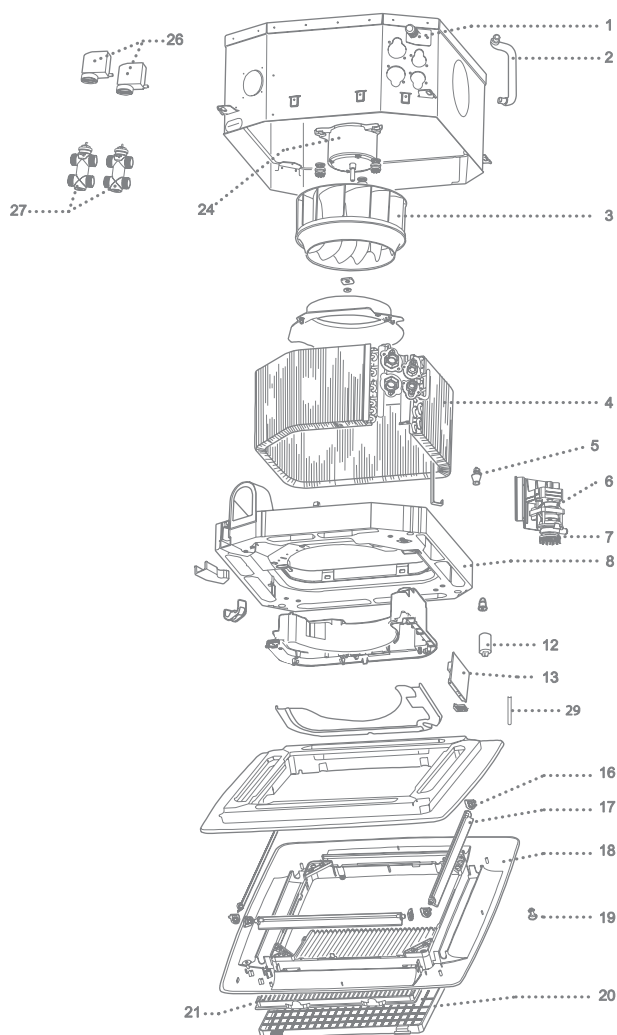
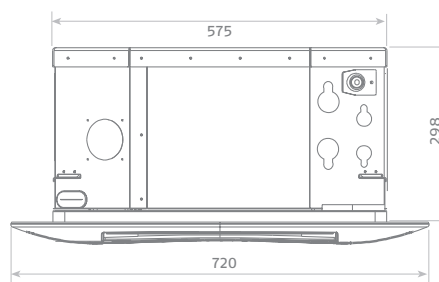
ATTACCO IN	A1 (\varnothing 3/4")
ATTACCO OUT	A2 (\varnothing 3/4")

PROFESSIONALE FREDDO

Ventilconvettori

DIMENSIONI E PESI

MODELLO		24	40	47
Unità RK	kg	17	19	19
Pannello	kg	13	15	15



STRUTTURA

- 1 Raccordo scarico
- 2 Tubo scarico condensa
- 3 Assieme ventola
- 4 Assieme batteria
- 5 Interruttore livello di sicurezza
- 6 Assieme pompa in plastica
- 7 Filtro pompa
- 8 Assieme bacinella
- 12 Condensatore
- 13 Scheda elettronica
- 16 Guida sx
- 17 Aletta
- 18 Cornice
- 19 Fermo griglia aspirazione
- 20 Griglia aspirazione
- 21 Filtro aria
- 24 Motore
- 26 Testa motorizzata
- 27 Corpo valvola

PRESTAZIONI

POTENZIALITÀ FRIGORIFERE DELLE BATTERIE PER SISTEMA CON DISTRIBUZIONE A DUE TUBI CON VENTILATORE FUNZIONANTE AD ALTA VELOCITÀ

Temp. acqua entrante °C	Salto termico acqua K	Temp. aria entrante, °C		RK 24		RK 40		RK 47	
		b.u.	b.s.	Totale	Sensibile	Totale	Sensibile	Totale	Sensibile
5	3	15	21	2,23	2,09	3,61	2,92	4,23	3,46
5	5	15	21	1,64	1,64	2,52	2,38	2,97	2,83
5	7	15	21	1,08	1,08	1,71	1,71	2,00	2,00
5	9	15	21	0,70	0,70	1,14	1,14	1,23	1,23
7	3	15	21	1,83	1,83	2,77	2,52	3,26	3,00
7	5	15	21	1,29	1,29	1,95	1,95	2,34	2,34
7	7	15	21	0,73	0,73	1,23	1,23	1,42	1,42
7	9	15	21	0,52	0,52	0,84	0,84	0,90	0,90
9	3	15	21	1,47	1,47	2,14	2,14	2,54	2,54
9	5	15	21	0,93	0,93	1,43	1,43	1,68	1,68
9	7	15	21	0,50	0,50	0,81	0,81	0,88	0,88
9	9	15	21	0,36	0,36	0,56	0,56	0,59	0,59
11	3	15	21	1,11	1,11	1,65	1,65	1,95	1,95
11	5	15	21	0,57	0,57	0,92	0,92	1,07	1,07
13	3	15	21	0,74	0,74	1,13	1,13	1,34	1,34
5	3	17	23	3,11	2,39	4,73	3,31	5,53	3,91
5	5	17	23	2,05	1,94	3,52	2,76	4,13	3,27
5	7	17	23	1,47	1,47	2,28	2,17	2,71	2,60
5	9	17	23	0,91	0,91	1,56	1,56	1,80	1,80
7	3	17	23	2,40	2,09	3,82	2,90	4,46	3,43
7	5	17	23	1,67	1,67	2,66	2,38	3,12	2,83
7	7	17	23	1,12	1,12	1,76	1,75	2,06	2,06
7	9	17	23	0,70	0,70	1,14	1,14	1,26	1,26
9	3	17	23	1,84	1,84	2,79	2,53	3,28	3,00
9	5	17	23	1,32	1,32	1,99	1,99	2,38	2,38
9	7	17	23	0,77	0,77	1,27	1,27	1,47	1,47
9	9	17	23	0,53	0,53	0,84	0,84	0,90	0,90
11	3	17	23	1,49	1,49	2,15	2,15	2,55	2,55
11	5	17	23	0,96	0,96	1,46	1,46	1,74	1,74
11	7	17	23	0,50	0,50	0,81	0,81	0,90	0,90
11	9	17	23	0,18	0,18	0,27	0,27	0,29	0,29
13	3	17	23	1,13	1,13	1,66	1,66	1,96	1,96
13	5	17	23	0,60	0,60	0,95	0,95	1,10	1,10
13	7	17	23	0,33	0,33	0,52	0,52	0,56	0,56
13	9	17	23	0,18	0,18	0,27	0,27	0,29	0,29
5	3	19	25	4,05	2,67	6,04	3,73	7,07	4,40
5	5	19	25	2,93	2,22	4,75	3,16	5,58	3,75
5	7	19	25	1,85	1,78	3,36	2,58	3,92	3,06
5	9	19	25	1,30	1,30	2,12	2,01	2,46	2,36
7	3	19	25	3,32	2,38	5,05	3,29	5,89	3,89
7	5	19	25	2,13	1,92	3,76	2,75	4,40	3,26
7	7	19	25	1,51	1,51	2,38	2,17	2,87	2,61
7	9	19	25	0,97	0,97	1,61	1,60	1,87	1,87
9	3	19	25	2,57	2,08	4,04	2,87	4,72	3,40
9	5	19	25	1,70	1,70	2,80	2,36	3,28	2,80
9	7	19	25	1,17	1,17	1,81	1,79	2,13	2,11
9	9	19	25	0,70	0,70	1,15	1,15	1,31	1,31
11	3	19	25	1,88	1,81	3,08	2,48	3,58	2,94
11	5	19	25	1,35	1,35	2,06	2,00	2,43	2,37
11	7	19	25	0,82	0,82	1,31	1,31	1,52	1,52
11	9	19	25	0,53	0,53	0,84	0,84	0,90	0,90
13	3	19	25	1,50	1,50	2,19	2,11	2,58	2,51
13	5	19	25	0,99	0,99	1,49	1,49	1,79	1,79
13	7	19	25	0,50	0,50	0,83	0,83	0,95	0,95
13	9	19	25	0,36	0,36	0,56	0,56	0,59	0,59
5	3	19	27	4,03	3,05	6,03	4,18	7,06	4,95
5	5	19	27	2,91	2,60	4,87	3,67	5,72	4,35
5	7	19	27	2,22	2,22	3,63	3,13	4,25	3,71
5	9	19	27	1,69	1,69	2,62	2,57	3,08	3,03
7	3	19	27	3,31	2,76	5,09	3,77	5,95	4,46
7	5	19	27	2,40	2,35	4,00	3,28	4,70	3,90
7	7	19	27	1,89	1,89	2,91	2,79	3,45	3,33
7	9	19	27	1,36	1,36	2,14	2,14	2,51	2,51
9	3	19	27	2,61	2,50	4,18	3,37	4,89	4,00
9	5	19	27	2,07	2,07	3,14	2,92	3,68	3,46
9	7	19	27	1,55	1,55	2,34	2,34	2,81	2,81
9	9	19	27	1,02	1,02	1,66	1,66	1,93	1,93
11	3	19	27	2,21	2,21	3,28	3,00	3,85	3,57
11	5	19	27	1,72	1,72	2,55	2,54	3,02	3,01
11	7	19	27	1,21	1,21	1,85	1,85	2,18	2,18
11	9	19	27	0,71	0,71	1,19	1,19	1,37	1,37
13	3	19	27	1,86	1,86	2,64	2,64	3,12	3,12
13	5	19	27	1,37	1,37	2,07	2,07	2,44	2,44
13	7	19	27	0,86	0,86	1,35	1,35	1,57	1,57
13	9	19	27	0,53	0,53	0,84	0,84	0,90	0,90

NOTA: Per il calcolo della portata d'acqua in condizioni diverse dalle nominali utilizzare la seguente relazione:

$$V = \frac{\text{Totale}}{4,18 \times \Delta T} \quad [l/s]$$

Es.: RK 40 in condizioni evidenziate

$$V = \frac{4}{4,18 \times 5} \cong 0,19 \text{ l/s}$$

PROFESSIONALE FREDDO

Ventilconvettori

Temp. acqua entrante °C	Salto termico acqua, K	Temp. aria entrante, °C		RK 24		RK 40		RK 47	
		b.u.	b.s.	Totale	Sensibile	Totale	Sensibile	Totale	Sensibile
5	3	21	29	5,04	3,33	7,42	4,59	8,70	5,43
5	5	21	29	3,97	2,91	6,17	4,05	7,19	4,79
5	7	21	29	2,66	2,42	4,82	3,49	5,64	4,14
5	9	21	29	2,07	2,07	3,44	2,95	4,12	3,54
7	3	21	29	4,31	3,04	6,42	4,15	7,51	4,92
7	5	21	29	3,19	2,61	5,21	3,65	6,08	4,33
7	7	21	29	2,22	2,19	3,88	3,12	4,54	3,70
7	9	21	29	1,74	1,74	2,72	2,60	3,21	3,08
9	3	21	29	3,54	2,74	5,41	3,74	6,32	4,43
9	5	21	29	2,49	2,36	4,23	3,26	4,96	3,88
9	7	21	29	1,93	1,93	3,04	2,77	3,56	3,29
9	9	21	29	1,41	1,41	2,19	2,18	2,57	2,57
11	3	21	29	2,74	2,45	4,40	3,34	5,13	3,96
11	5	21	29	2,09	2,09	3,29	2,91	3,86	3,45
11	7	21	29	1,59	1,59	2,40	2,38	2,86	2,84
11	9	21	29	1,07	1,07	1,71	1,71	2,00	2,00
13	3	21	29	2,21	2,21	3,44	2,96	4,02	3,52
13	5	21	29	1,74	1,74	2,59	2,54	3,05	3,01
13	7	21	29	1,24	1,24	1,89	1,89	2,24	2,24
13	9	21	29	0,72	0,72	1,23	1,23	1,42	1,42
5	3	23	31	6,12	3,61	8,92	5,00	10,48	5,91
5	5	23	31	5,01	3,17	7,61	4,44	8,88	5,24
5	7	23	31	3,80	2,73	6,24	3,89	7,32	4,62
5	9	23	31	2,55	2,33	4,74	3,32	5,53	3,94
7	3	23	31	5,38	3,31	7,92	4,57	9,29	5,40
7	5	23	31	4,26	2,90	6,59	4,03	7,67	4,75
7	7	23	31	2,96	2,45	5,21	3,50	6,09	4,15
7	9	23	31	2,06	2,05	3,75	2,96	4,39	3,52
9	3	23	31	4,60	3,02	6,86	4,13	8,02	4,89
9	5	23	31	3,47	2,62	5,56	3,63	6,45	4,29
9	7	23	31	2,34	2,22	4,17	3,12	4,88	3,70
9	9	23	31	1,79	1,79	2,83	2,60	3,39	3,12
11	3	23	31	3,79	2,73	5,75	3,70	6,71	4,39
11	5	23	31	2,58	2,32	4,50	3,24	5,24	3,84
11	7	23	31	1,96	1,96	3,21	2,77	3,76	3,29
11	9	23	31	1,46	1,46	2,26	2,23	2,65	2,62
13	3	23	31	2,93	2,44	4,66	3,30	5,44	3,92
13	5	23	31	2,11	2,11	3,46	2,87	4,06	3,41
13	7	23	31	1,62	1,62	2,48	2,41	2,94	2,87
13	9	23	31	1,12	1,12	1,76	1,76	2,06	2,06
5	3	25	33	7,29	3,87	10,52	5,40	12,38	6,38
5	5	25	33	6,14	3,43	9,22	4,84	10,77	5,70
5	7	25	33	5,02	3,04	7,83	4,30	9,10	5,06
5	9	25	33	3,61	2,57	6,26	3,72	7,32	4,41
7	3	25	33	6,54	3,58	9,53	4,97	11,19	5,87
7	5	25	33	5,38	3,16	8,16	4,42	9,51	5,21
7	7	25	33	4,18	2,76	6,74	3,89	7,85	4,60
7	9	25	33	2,72	2,30	5,17	3,34	6,03	3,96
9	3	25	33	5,75	3,29	8,47	4,54	9,93	5,36
9	5	25	33	4,57	2,89	7,05	4,01	8,20	4,72
9	7	25	33	3,28	2,47	5,61	3,49	6,57	4,14
9	9	25	33	2,19	2,08	4,08	2,97	4,76	3,53
11	3	25	33	4,92	3,00	7,34	4,11	8,58	4,86
11	5	25	33	3,74	2,61	5,93	3,60	6,89	4,26
11	7	25	33	2,46	2,24	4,46	3,10	5,21	3,68
11	9	25	33	1,84	1,84	3,03	2,61	3,62	3,13
13	3	25	33	4,05	2,71	6,14	3,68	7,16	4,35
13	5	25	33	2,83	2,33	4,81	3,22	5,56	3,81
13	7	25	33	1,99	1,99	3,36	2,74	3,94	3,26
13	9	25	33	1,51	1,51	2,32	2,24	2,74	2,66

FATTORI DI CORREZIONE

	Potenzialità	Velocità del ventilatore		
		Alta	Media	Bassa
RK 24	Totale	1	0,76	0,65
	Sensibile	1	0,73	0,62
RK 40	Totale	1	0,71	0,48
	Sensibile	1	0,71	0,47
RK 47	Totale	1	0,75	0,61
	Sensibile	1	0,73	0,58

POTENZIALITÀ DI RISCALDAMENTO DELLE BATTERIE PER SISTEMA CON DISTRIBUZIONE A DUE TUBI CON VENTILATORE FUNZIONANTE AD ALTA VELOCITÀ

Portata d'acqua		Salto termico disponibile K	RK 24	RK 40	RK 47
l/h	l/s				
252	0,07	20	2,12 (7,2)	2,47 (8,4)	2,72 (9,3)
324	0,09	20	2,32	2,80	3,12
410	0,11	20	2,51	3,10	3,49
486	0,14	20	2,63 (4,5)	3,29 (5,6)	3,73 (6,4)
684	0,19	20	2,84	3,61	4,15
803	0,22	20	2,93 (3,2)	3,74 (4,0)	4,33 (4,7)
1012	0,28	20	3,04	3,90	4,55
1404	0,39	20	3,17 (1,9)	4,09 (2,5)	4,81 (2,9)
1868	0,52	20	3,27	4,21	4,98
2000	0,56	20	3,29	4,23	5,01
3000	0,83	20	3,38	4,35	5,18
4000	1,11	20	3,43	4,40	5,26
324	0,09	30	3,53 (9,4)	4,24 (11,3)	4,71 (12,5)
410	0,11	30	3,80	4,70	5,28
486	0,14	30	3,99	4,99	5,65
684	0,19	30	4,33 (5,5)	5,50 (6,9)	6,31 (8,0)
803	0,22	30	4,47	5,72	6,60
1012	0,28	30	4,65	5,98	6,96
1404	0,39	30	4,86 (3,0)	6,28 (3,9)	7,38 (4,5)
1868	0,52	30	4,99	6,47	7,66
2000	0,56	30	5,02	6,51	7,72
3000	0,83	30	5,18	6,70	7,99
4000	1,11	30	5,26	6,79	8,13
324	0,09	40	4,77 (12,7)	5,76 (15,3)	6,40 (17,0)
410	0,11	40	5,14	6,36	7,14
486	0,14	40	5,39	6,74	7,63
684	0,19	40	5,83 (7,3)	7,42 (9,3)	8,51 (10,7)
803	0,22	40	6,01	7,69	8,88
1012	0,28	40	6,25	8,04	9,35
1404	0,39	40	6,51 (4,0)	8,42 (5,2)	9,90 (6,1)
1868	0,52	40	6,70	8,67	10,27
2000	0,56	40	6,74	8,72	10,37
3000	0,83	40	6,94	8,96	10,67
4000	1,11	40	7,04	9,08	10,87
410	0,11	50	6,49 (14,1)	8,03 (17,5)	9,02 (19,6)
486	0,14	50	6,80	8,50	9,63
684	0,19	50	7,35	9,35	10,77
803	0,22	50	7,58 (8,2)	9,69 (10,5)	11,17 (12,1)
1012	0,28	50	7,85	10,10	11,76
1404	0,39	50	8,19	10,59	12,46
1868	0,52	50	8,42 (3,8)	10,89 (5)	12,86
2000	0,56	50	8,47	10,99	12,96
3000	0,83	50	8,71	11,19	13,46
4000	1,11	50	8,84	11,39	13,66
410	0,11	60	7,86 (17,1)	9,72 (21,1)	10,97 (23,9)
486	0,14	60	8,23	10,30	11,66
684	0,19	60	8,89	11,29	12,96
803	0,22	60	9,16 (10,0)	11,68 (12,7)	13,56 (14,7)
1012	0,28	60	9,48	12,18	14,26
1404	0,39	60	9,88	12,77	14,96
1868	0,52	60	10,13 (4,7)	13,07 (6,01)	15,55 (7,15)
2000	0,56	60	10,23	13,17	15,65
3000	0,83	60	10,53	13,56	16,15
4000	1,11	60	10,63	13,66	16,35
486	0,14	70	9,75	12,18	13,76
684	0,19	70	10,53 (13,3)	13,46 (16,9)	15,35 (19,3)
803	0,22	70	10,92	13,96	16,05
1012	0,28	70	11,32 (9,7)	14,55 (12,4)	16,95 (14,5)
1404	0,39	70	11,82	15,25	17,95
1868	0,52	70	12,11 (5,6)	15,74 (7,2)	18,64 (8,6)
2000	0,56	70	12,21	15,84	18,74
3000	0,83	70	12,51	16,24	19,34
4000	1,11	70	12,71	16,43	19,74

Tra parentesi sono riportati i salti termici tra ingresso ed uscita batteria in °C.

NOTA: Per il calcolo del salto termico utilizzare la seguente relazione:

$$\Delta T = \frac{\text{Totale}}{4,18 \times V} \quad [^{\circ}\text{C}]$$

con V in litri al secondo [l/s]

Es.: RK 47 in condizioni evidenziate $\Delta T \cong \frac{12,46}{4,18 \times 0,39} \cong 7,6 \text{ } ^{\circ}\text{C}$

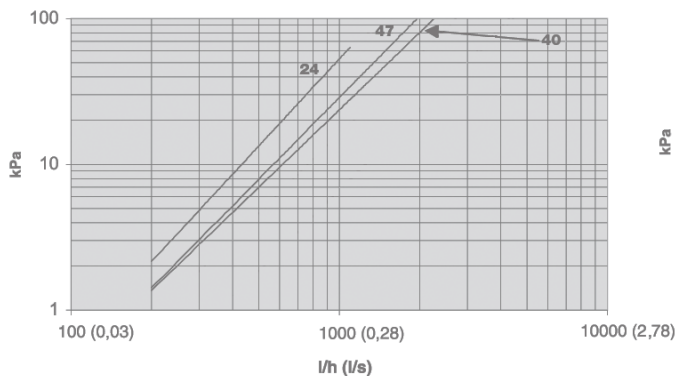
PROFESSIONALE FREDDO

Ventilconvettori

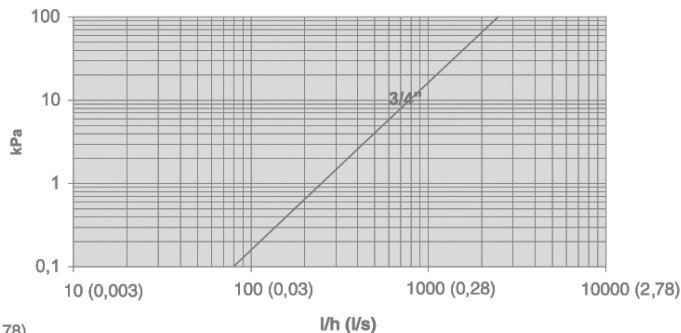
PERDITE DI CARICO

BATTERIA PER SISTEMA CON DISTRIBUZIONE A DUE TUBI

Solo batteria (i giunti di collegamento e le valvole non sono compresi)



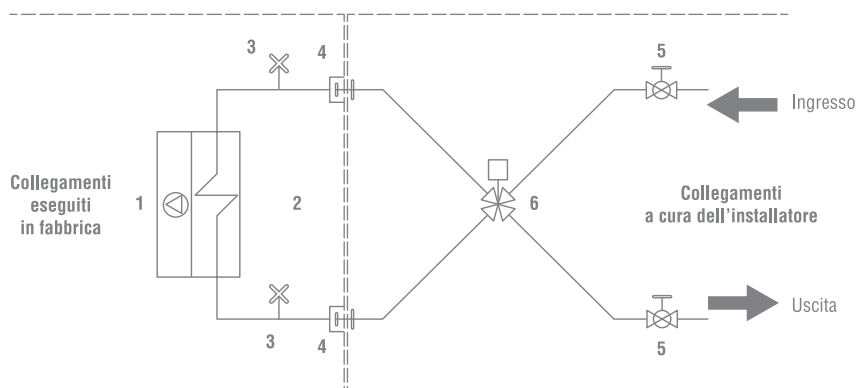
KIT VALVOLAME



COLLEGAMENTI IDRAULICI

I ventilconvettori RK sono progettati e realizzati per essere installati su impianti di riscaldamento e condizionamento. Le caratteristiche degli attacchi idraulici sono le seguenti:

SCHEMA IDRAULICO DI COLLEGAMENTO DELL'IMPIANTO



Legenda

- 1 Ventilatore
- 2 Scambiatore di calore
- 3 Sfiato aria manuale
- 4 Giunto di collegamento
- 5 Valvola di intercettazione a sfera
- 6 Elettrovalvola (accessorio)

N.B. È obbligatorio installare una elettrovalvola (singola o di zona), disponibile come accessorio, per intercettare il flusso d'acqua.

La scelta e l'installazione dei componenti dell'impianto è demandata per competenza all'installatore, che dovrà operare secondo le regole della buona tecnica e della legislazione vigente.

Gli impianti caricati con antigelo obbligano l'impiego di disconnettori idrici.

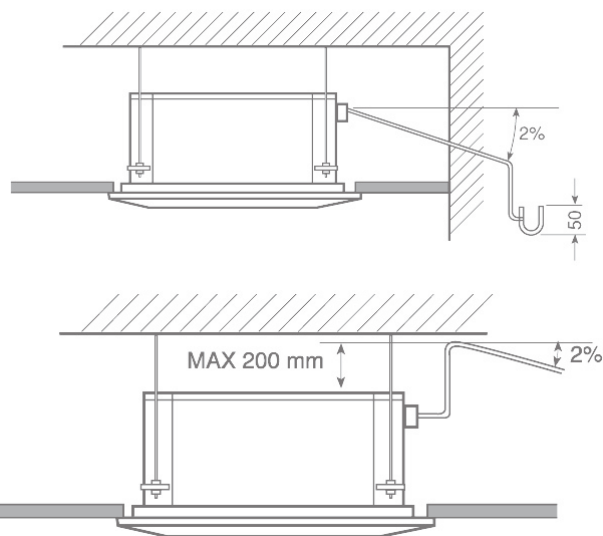
Valori di riferimento	
PH	6-8
Conduttività elettrica	minore di 200 mV/cm (25°C)
Ioni cloro	minore di 50 ppm
Ioni acido solforico	minore di 50 ppm
Ferro totale	minore di 0,3 ppm
Alcalinità M	minore di 50 ppm
Durezza totale	minore di 50 ppm
Ioni zolfo	nessuno
Ioni ammoniacale	nessuno
Ioni silicio	minore di 30 ppm

SCARICO CONDENZA

Per l'utilizzo su impianti di condizionamento i ventilconvettori HYDROLINE sono dotati di bacinella raccogli condensa e pompa di scarico, alla quale va collegato un condotto di drenaggio da indirizzare verso un luogo adatto allo scarico.

Collegare un condotto di drenaggio isolato (\varnothing interno 25 mm.) all'attacco della bacinella e indirizzarlo verso un luogo idoneo allo scarico.

Il tubo di drenaggio deve avere una pendenza del 2% verso il luogo di scarico.



COLLEGAMENTI ELETTRICI

COLLEGAMENTO DELL'ALIMENTAZIONE ELETTRICA

Per l'alimentazione elettrica utilizzare cavi unipolari tipo H07 RN-F con sezione di 1 mm².

Installare sulla linea di alimentazione fusibili ritardati tipo gL da 2A.

COLLEGAMENTO DEL PANNELLO DI COMANDO

- Eseguire i collegamenti in base al comando utilizzato.

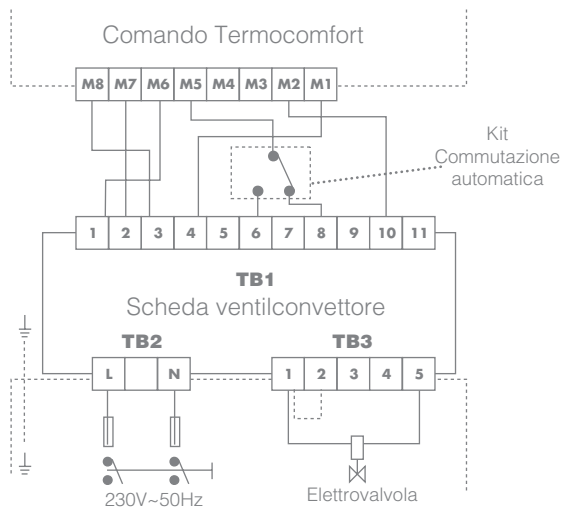
Per il collegamento del pannello di comando utilizzare cavi unipolari tipo H07V-K con sezione di 1 mm² con una lunghezza massima di 15 m.

- Terminati i collegamenti fissare i cavi con i pressacavi e riposizionare il coperchio della morsettiera.

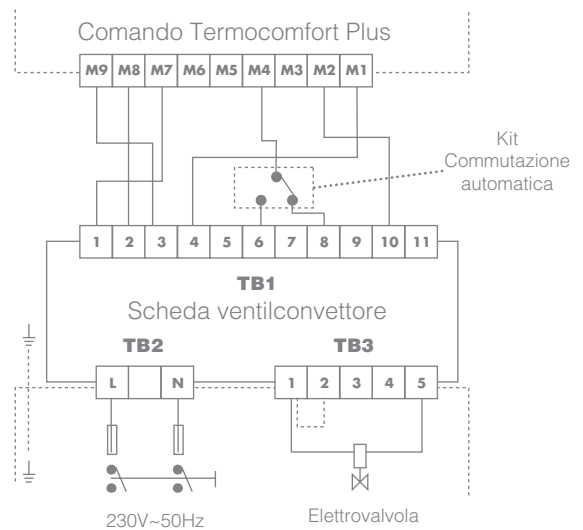
Per collegare più ventilconvettore con un unico comando è necessario il kit comando multiplo Cod. 4012193.

Modello	Fusibile
RK 24	0,63 A
RK 40	0,80 A
RK 47	0,80 A

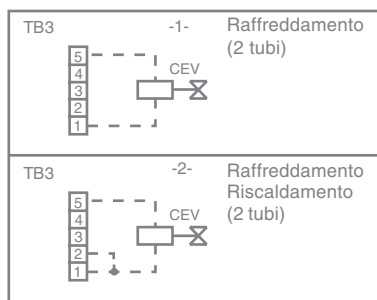
SCHEMA DI COLLEGAMENTO CON COMANDO TERMOCOMFORT



SCHEMA DI COLLEGAMENTO CON COMANDO TERMOCOMFORT PLUS



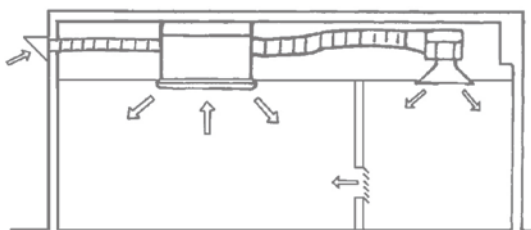
Per il funzionamento in riscaldamento/raffreddamento è necessario ponticellare i morsetti 1 e 2 della morsettiera TB3.



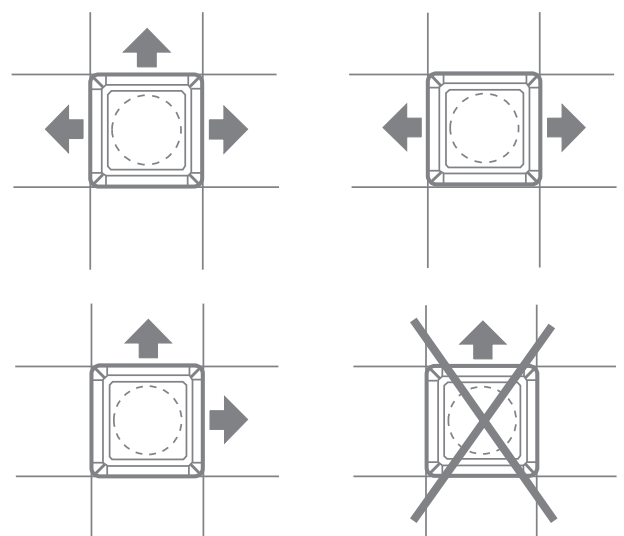
- TB3
- 1 Linea Raffrescamento
 - 2 Linea Riscaldamento
 - 4-5 Neutro valvola
 - CEV Elettrovalvola acqua fredda

POSIZIONAMENTO DELL'UNITÀ

I ventilconvettori HYDROLINE RK sono previsti per installazione in controsoffitto, sono predisposti per l'immissione di aria esterna di rinnovo e per la deviazione di una parte dell'aria trattata in un locale attiguo. La loro installazione deve essere tale da permettere la circolazione dell'aria trattata in tutto l'ambiente, e il rispetto degli spazi minimi necessari per gli interventi tecnici e di manutenzione.



Posizionare il ventilconvettore al centro del locale per una migliore distribuzione dell'aria trattata.



Per chiudere una o due bocchette dell'aria, usare l'apposito kit (con ogni kit è possibile chiudere due bocchette).

CANALIZZAZIONE ARIA ESTERNA DI RINNOVO

I ventilconvettori sono predisposti per il collegamento di un canale isolato per l'immissione di aria esterna di rinnovo. L'attacco per il collegamento della canalizzazione ha le caratteristiche riportate in figura.

In caso di installazione del ventilatore di supporto prevedere un termostato di minima per evitare l'immissione di aria fredda in ambiente durante il funzionamento in riscaldamento.

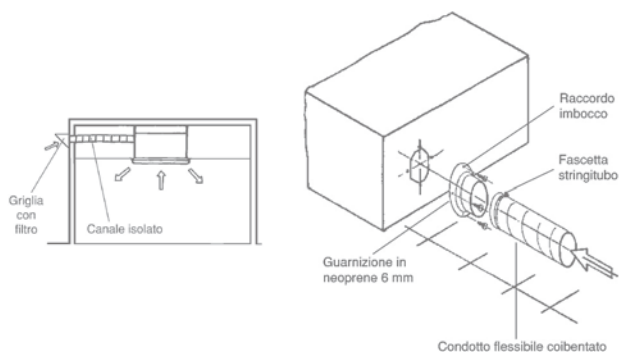
Utilizzare un canale rivestito con materiale anticondensa di spessore adeguato.

Prevedere in aspirazione una griglia con filtro e rete antifoglia. Applicare dell'isolante termico sui punti di giunzione.

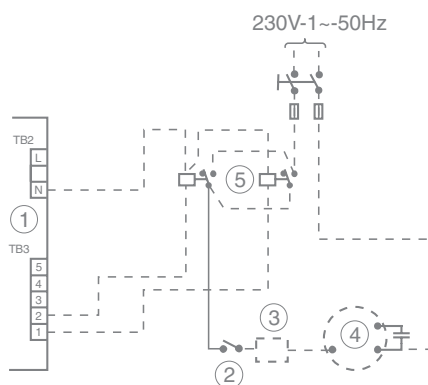
La quantità d'aria esterna deve essere inferiore al 10% della portata.

Per quantità d'aria esterna superiori al 10% è necessario installare il kit "aria primaria" disponibile come accessorio.

Per il funzionamento invernale con apporto di aria esterna, si consiglia di montare un termostato antigelo tarato a 2°C, con il bulbo posto sulla tubazione di uscita acqua, che intercetta il ventilatore supplementare.



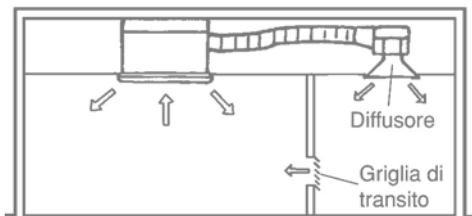
Schema di collegamento del ventilatore di supporto



- 1 Scheda
- 2 Termostato antigelo
- 3 Variatore velocità
- 4 Motore ventilatore esterno
- 5 Relay 230 V

CANALIZZAZIONE ARIA IN LOCALE ATTIGUO

I ventilconvettori sono predisposti per il collegamento di un canale isolato per l'immissione di aria trattata in un locale attiguo.

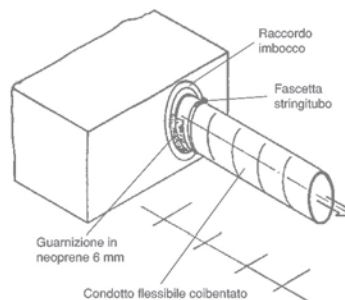
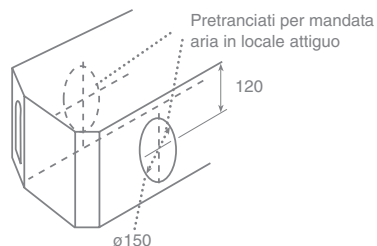


- Posizionare il canale sull'apertura come indicato
- Fissare il canale utilizzando viti adeguate ai fori predisposti.

Utilizzare un canale rivestito con materiale anticondensa di spessore adeguato.

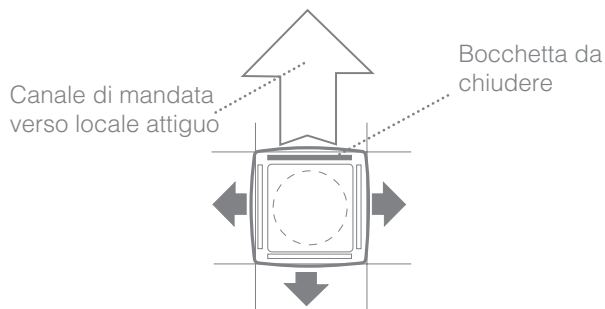
Prevedere una griglia di transito da un locale all'altro.

Applicare dell'isolante termico sui punti di giunzione.



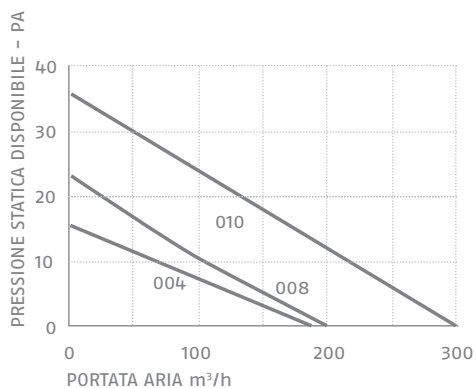
La mandata aria verso il locale attiguo richiede la chiusura della bocchetta corrispondente mediante apposito kit "chiusura bocchette di mandata".

Nel caso vengano chiuse due bocchette, la portata aria verso il locale attiguo é il 50% superiore rispetto a quella relativa ad 1 sola bocchetta chiusa (a parità di contropressione statica).



La quantità d'aria deviata in locale attiguo deve essere stabilita da persona qualificata considerando la conseguente riduzione delle prestazioni del ventilatore.

Verificare le perdite di carico della canalizzazione, del diffusore e della griglia di transito con le curve prestazionali del ventilatore.



KIT ELETTROVALVOLA PER IMPIANTO A 2 TUBI (ACCESSORIO)

Il kit elettrovalvola consente di deviare il flusso d'acqua della batteria nei ventilconvettori RK in modo da escluderne il funzionamento.

- Quando il termostato chiama freddo, viene alimentato a 230V il morsetto 1 del TB 3 (acqua refrigerata). Quando chiama caldo, viene alimentato a 230V il morsetto 2 del TB 3 (acqua calda).
- Il circuito di controllo provvede a far funzionare in continuazione la pompa scarico condensa quando il termostato, chiamando freddo, tiene aperta la valvola di regolazione acqua refrigerata verso la batteria.

Dati tecnici		
Temp. max d'esercizio	°C	100
Corsa dell'otturatore	mm	2,5
Alimentazione	V-Hz	230-50
Cavetto alimentazione	m	2
Assorbimento	W	5
Segnale di regolazione		NO-OFF
Spinta	N	180
Coeff. portata (max apertura)	kv	3
Coeff. portata in chiusura	kv	1,7
Tempo di reazione (in funz.)	min.	3
Classe di protezione	IP	42
Elemento riscaldante		stato solido (PTC)

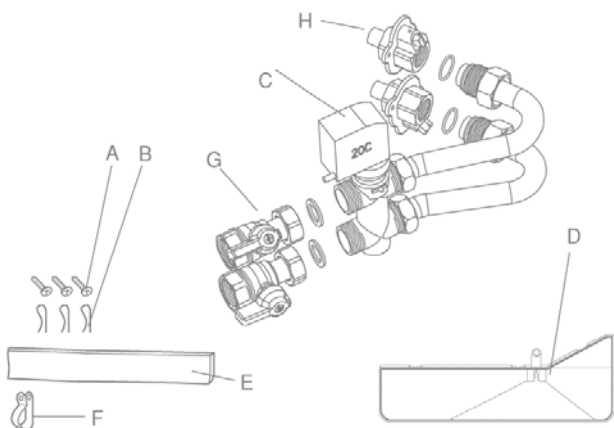
ATTENZIONE: La valvola è necessaria non solo per controllare la temperatura ambiente, ma anche per bloccare il flusso dell'acqua refrigerata alla batteria nel caso di innalzamento anomalo del livello acqua condensa nel bacino.

FUNZIONAMENTO VALVOLA ELETTROTHERMICA

- Questa valvola a 3 vie è del tipo APERTA/CHIUSA con escursione molto lenta. Non è una valvola di modulazione, perciò non ha il PTC. Questa valvola è comandata, come elemento sensibile, dall'unità "cassette".
- La valvola elettrotermica è normalmente chiusa verso la batteria ed aperta verso la via di by-pass. Quando la temperatura ambiente non soddisfa il termostato, una resistenza elettrica provoca il riscaldamento di un elemento termostatico che determina la discesa dello stelo; la valvola si apre in circa 3 minuti facendo circolare acqua nella batteria.
- Quando la temperatura ambiente soddisfa il termostato o quando l'alimentazione elettrica è stata disinserita, la valvola si chiude in circa 3 minuti verso la batteria e si apre verso il by-pass.
- In caso di emergenza la valvola può essere aperta manualmente togliendo l'attuatore elettrico, svitando la ghiera.

Ad emergenza finita, ricordarsi di ripristinare il funzionamento automatico della valvola, riposizionando l'attuatore elettrico; il mancato ripristino può provocare condensa per il passaggio d'acqua, anche senza tensione.

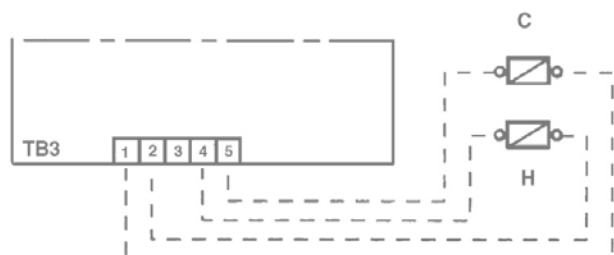
DIMENSIONI D'INGOMBRO



Legenda

- A Vite autofilettante
- B Clip
- C Valvola 3/4" gas
- D Bacinella ausiliaria
- E Isolante
- F Passacavo
- G Rubinetti
- H Bocchettoni

COLLEGAMENTI ELETTRICI



Legenda

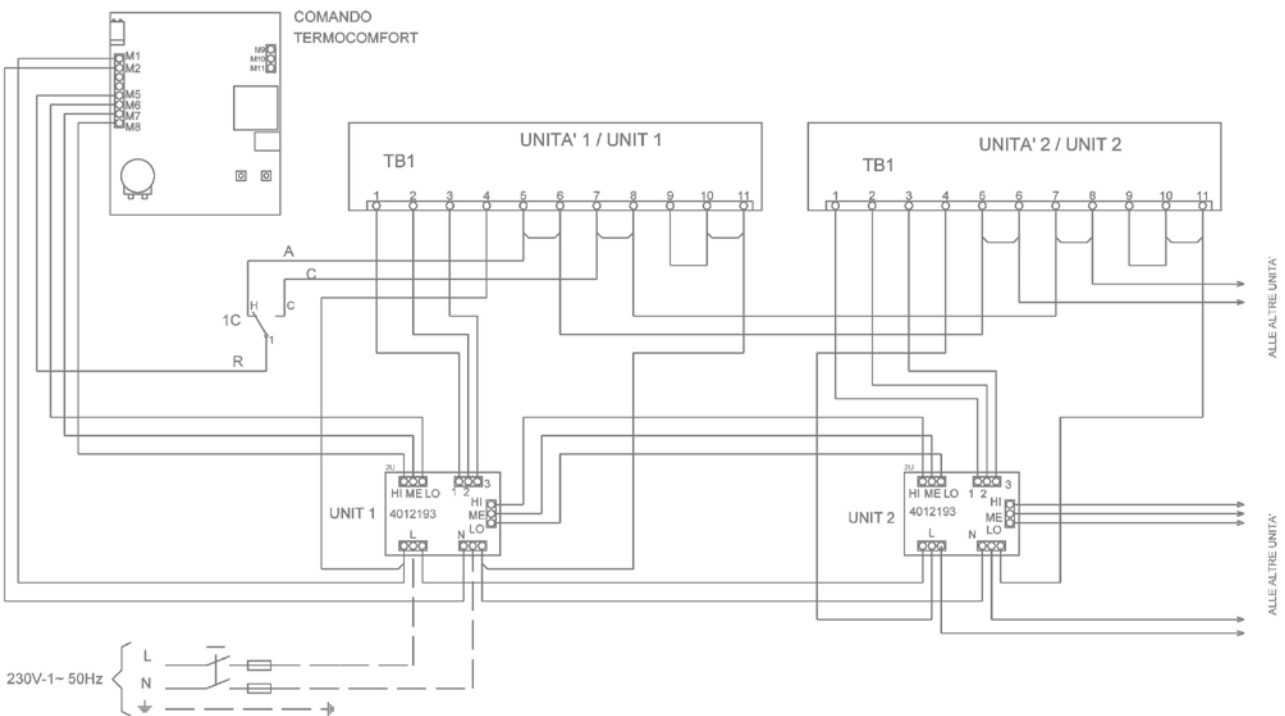
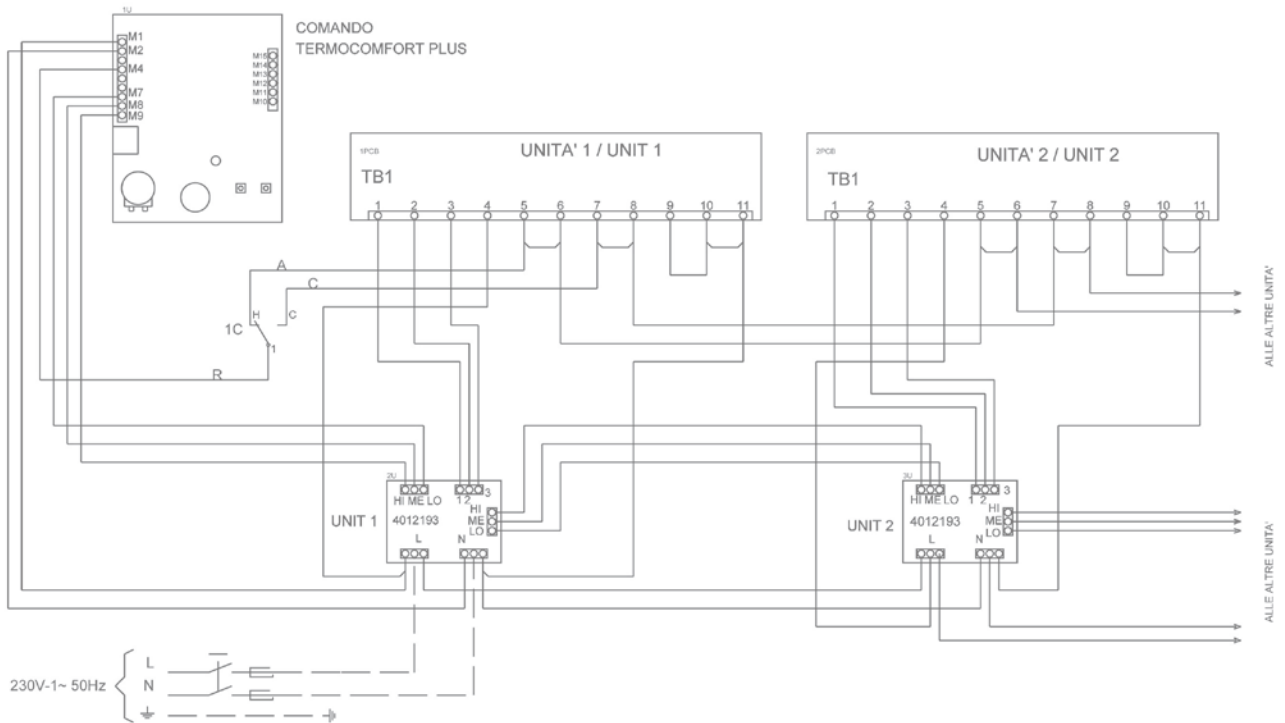
- H Valvola caldo o relé valvola caldo
- C Valvola freddo o relé valvola freddo

N.B. L'installazione di una valvola singola o di zona è sempre obbligatoria.

KIT CONTROLLO MULTIPLO (ACCESSORIO)

Per comandare più RK con un unico comando sono necessari i kit comando multiplo (moduli relè).

Per n unità in parallelo sono necessari n kit ed un pannello di comando termocomfort o termocomfort plus. Nel caso venga installata la sonda di minima questa sarà cablata sul pannello e sarà remotata su uno soltanto delle unità RK in parallelo (tubazione acqua in ingresso prima della valvola).



NOTA: L'alimentazione elettrica deve essere fornita al comando Multy come indicato in figura.

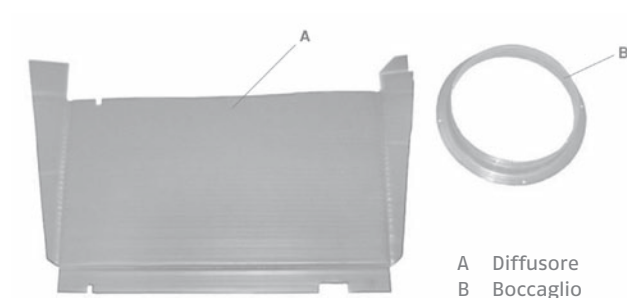
KIT ARIA PRIMARIA (ACCESSORIO)

L'RK è fornito di due aperture sul fascione laterale in lamiera isolata, una di piccola sezione per la presa aria esterna di rinnovo (limitata al 10% dell'aria di ricircolo trattata) e due di grande sezione per la mandata di aria trattata in eventuale locale attiguo (vedere manuale di installazione). Col presente accessorio si può utilizzare l'apertura per la mandata aria trattata in locale attiguo, come presa per aria primaria di rinnovo. In tale modo viene a cessare la limitazione della quantità d'aria di rinnovo (10% di quella di ricircolo) dovuta all'eccessiva rumorosità provocata. L'installatore deve però preoccuparsi che l'aria primaria sia immessa in ambiente ad una condizione di temperatura/umidità relativa, tale da evitare il rischio di condensa durante la miscelazione fra aria primaria ed aria di ricircolo raffreddata dalla batteria dell'RK.

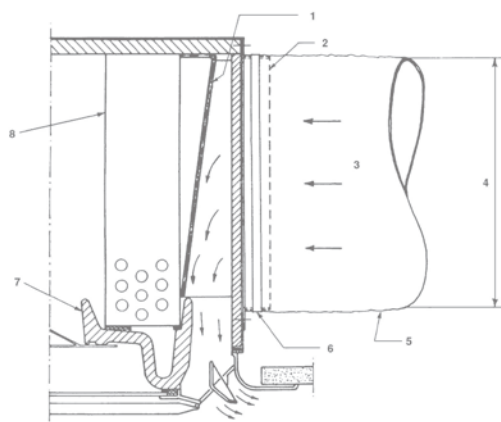
Le perdite di carico indicative del sistema "kit aria primaria, griglia di mandata" sono (per tutti i modelli):

22,2 l/s = 79 m ³ /h	pari a 3 Pa
27,8 l/s = 100 m ³ /h	pari a 5 Pa
41,7 l/s = 150 m ³ /h	pari a 8 Pa
55,6 l/s = 200 m ³ /h	pari a 23 Pa
69,4 l/s = 250 m ³ /h	pari a 36 Pa

Per garantire queste portate si dovrà dimensionare un ventilatore di supporto che soddisfi le appena citate cadute di pressione.



A Diffusore
B Boccaglio



Legenda

- 1 Diffusore
- 2 Boccaglio
- 3 Aria primaria
- 4 Ø 150 mm interno
- 5 Tubo flessibile
- 6 Fascetta
- 7 Bacinella
- 8 Batteria evaporante

PROFESSIONALE FREDDO

Ventilconvettori

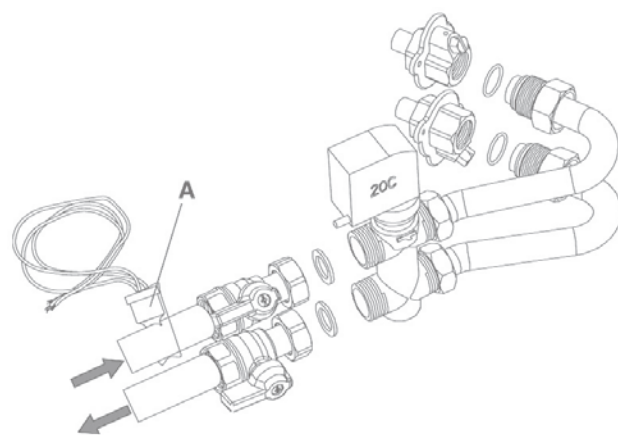
KIT AUTOCHANGEROVER (ACCESSORIO)

Il Kit Commutatore stagionale automatico predispone, negli impianti a 2 tubi, il ventilconvettore al funzionamento invernale o estivo. D'estate il ventilconvettore abilita la pompa scarico condensa. Questo commutatore permette di sdoppiare l'uscita valvola (caldo/freddo) del termocomfort e del termocomfortplus. Pertanto questo commutatore è necessario quando la macchina deve lavorare sia in caldo che in freddo. Nel caso la macchina dovesse lavorare a caldo o a freddo è possibile evitare la sua installazione cablando opportunamente il pannello di comando all'unità.

Abilitando nel termocomfort plus il funzionamento a 4 tubi (in questo modo si rendono funzionanti entrambe le uscite valvola) è comunque possibile ometterlo.

La versione "set" oltre al pannello frontale comprende anche il presente kit.

Il ventilconvettore non dispone della funzione di minima temperatura invernale; per ottenerla si deve utilizzare gli appositi accessori dei pannelli di comando Hydrocontrol.



A Commutatore automatico stagionale

Caratteristiche tecniche autochangeover:

- Commutazione in modalità inverno 35 +/-3°C
- Commutazione in modalità estate 16 +/-3°C

KIT CHIUSURA ARIA (ACCESSORIO)

Questo Kit consente la chiusura delle bocchette di mandata aria. La confezione contiene due tamponamenti da inserire tra il pannello di copertura e la macchina.

COMANDI (ACCESSORI)

Funzioni COMANDI	Termocomfort	Termocomfort Plus
Tenologia	Elettromeccanica	Elettronica
ON/OFF	o	o
ON/OFF remoto		o
Tre velocità di ventilazione	o	o
Velocità ventilazione automatica		o
Estate inverno manuale	o	o
Estate inverno automatico		o
Estate inverno remota		o
Valvola caldo	o	o
Valvola freddo	o	o
Ingresso digitale sonda minima	o	o
Funzione economy		o
Funzione economy remota		o
Contatto finestra		o
Destratificazione *	o	o
Impianti a 4 tubi		o
Selettore di temperatura	o	o

* Nel Termocomfort Plus può essere disattivato.

COMANDO TERMOCOMFORT PLUS (ACCESSORIO)

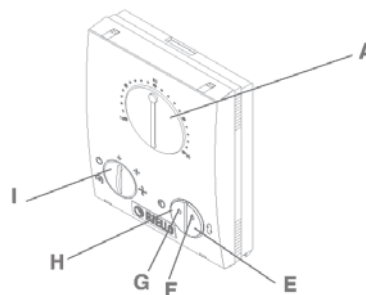
Permette il comando dell'apparecchio sia per impianti a 2 che a 4 tubi e la visualizzazione dello stato di funzionamento.

La confezione è composta da:

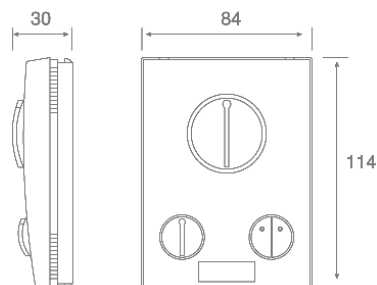
- 1 Controllo ambiente completo di cablaggi
- 1 Foglio istruzioni.

Legenda

- A Selettore di temperatura
- E Selettore di funzione Comfort/Economy
- F Indicatore luminoso verde
- G Indicatore luminoso rosso
- H Selettore modalità di funzionamento E/I
- I Selettore velocità ventilazione e Spento



Dati tecnici	
Alimentazione elettrica	230~50 +/- 10% V~Hz
Campo di regolazione	+10°C...+30°C
PORTATA CONTATTI	
Ventilatore	Triac AC 230V, 3A picco -1A continuo
Valvole	Triac 3A picco - 0,8A continuo
Ausiliari	Triac 3A picco - 0,8A continuo
Temperatura di stoccaggio	- 20°C... +55°C
Umidità max. di stoccaggio	0...95% (non condensante)
Temperatura di esercizio	0°C... + 45°C
Umidità max. di esercizio	10...90% (non condensante)
Grado di protezione elettrica	30 IP
Sonde NTC	10 kOhm +/- 0,3°K e 25°C
Tensione contatti sonde	5 V



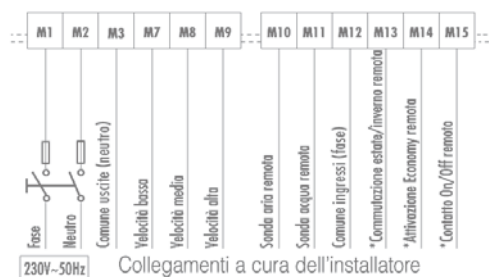
INSTALLAZIONE

Per il cavo di collegamento devono essere rispettate le seguenti caratteristiche:

- Sezione 1,5 mm² - 14 AWG
- Isolamento AC 250 V
- Lunghezza massima 20m

I cavi di collegamento devono essere posizionati sottotraccia.
N.B. Per installazione in luogo diverso da quello climatizzato utilizzare la sonda aria.

Comando



PROFESSIONALE FREDDO

Ventilconvettori

COMANDO TERMOCOMFORT (ACCESSORIO)

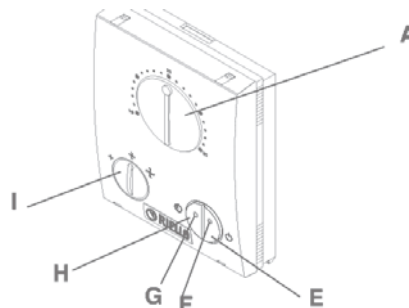
Il Controllo ambiente è predisposto per l'installazione a bordo dei ventilconvettori della serie HYDROLINE. Permette il comando dell'apparecchio per impianti a 2 tubi e la visualizzazione dello stato di funzionamento. Questo controllo ambiente ferma la ventilazione sia d'estate che d'inverno una volta raggiunto il Set Point impostato.

La confezione è composta da:

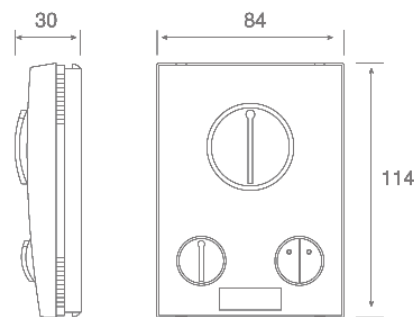
- 1 Controllo ambiente completo di cablaggi
- 1 Foglio istruzioni.

Legenda

- A Selettore di temperatura
- E Tasto On/Off
- F Indicatore luminoso verde
- G Indicatore luminoso rosso
- H Selettore modalità di funzionamento E/I
- I Selettore velocità ventilazione



Dati tecnici	
Alimentazione elettrica	230~50 +/- 10% V~Hz
Campo di regolazione	+10°C...+30°C
PORTATA CONTATTI	
Ventilatore	Triac AC 230V, 3A picco -1A continuo
Valvole	Triac 3A picco - 0,8A continuo
Ausiliari	Triac 3A picco - 0,8A continuo
Temperatura di stoccaggio	- 20°C... +55°C
Umidità max. di stoccaggio	0...95% (non condensante)
Temperatura di esercizio	0°C... + 45°C
Umidità max. di esercizio	10...90% (non condensante)
Grado di protezione elettrica	30 IP
Sonde NTC	10 kOhm +/- 0,3°K e 25°C
Tensione contatti sonde	5 V

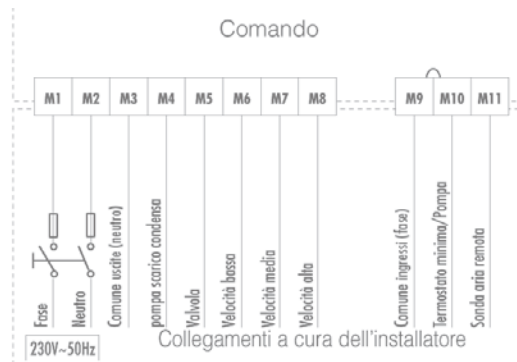


INSTALLAZIONE

Per il cavo di collegamento devono essere rispettate le seguenti caratteristiche:

Sezione	1,5 mm ² - 14 AWG
Isolamento	AC 250 V
Lunghezza massima	20m

I cavi di collegamento devono essere posizionati sottotraccia.



SETTAGGI

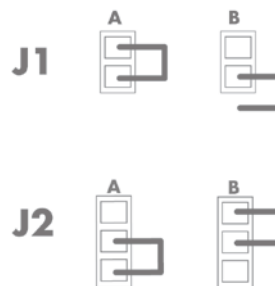
Per modificare i settaggi del comando è necessario agire sui Jumper J1 e J2.

J1 permette di definire l'ingresso digitale M10 secondo la logica sottoriportata:

- A : Funzione pompa scarico condensa
- B : Termostato di minima (impostazione di fabbrica).

J2 permette di definire la sonda ambiente utilizzata secondo la logica sotto riportata in figura:

- A : Sonda ambiente interna
- B : Sonda ambiente remota.



DESCRIZIONE DEL VENTILCONVETTORE

DESCRIZIONE COSTRUTTIVA PER CAPITOLATO SINTETICO

Ventilconvettore a cassetta per installazione in controsoffitto ad acqua per il raffreddamento ed il riscaldamento con ripresa aria inferiore e mandata a quattro vie.

DESCRIZIONE COSTRUTTIVA PER CAPITOLATO

Il ventilconvettore a cassetta ad acqua per installazione a soffitto per il raffreddamento ed il riscaldamento è composto da:

- pannello di copertura in materiale plastico autoestinguento completo di: griglia di aspirazione aria, bocchette di espulsione aria con deflettore manuale e filtro in materiale acrilico rigenerabile con lavaggio o soffiatura posto sull'aspirazione dell'aria
- struttura portante in lamiera zincata rivestita con lana minerale (termoisolante e fonoassorbente)
- batteria di scambio termico a tubi di rame turbolenziati internamente ed alette in alluminio
- gruppo ventilante con ventilatore centrifugo pale curve indietro
- motore elettrico con tre velocità di rotazione montato su supporti elastici
- predisposto per immissione aria esterna di rinnovo al 10%
- predisposto per immissione aria esterna di rinnovo in alte percentuali (con ventilatore di supporto)
- predisposto per deviazione di parte dell'aria trattata in un locale attiguo
- pannello di comando a parete con selettore di funzionamento ventilatore (portata di corrente 3A e spunto max 6A)
- accessibilità quadro elettrico da sotto
- predisposizione per l'utilizzo di una elettrovalvola sull'alimentazione dell'acqua completo di interruttore principale, selettore di funzionamento ventilatore e fusibile di protezione
- bacinella di raccolta condensa con pompa di scarico condensa di serie
- autochangeover per commutazione automatica E/I (accessorio)
- attacchi idraulici da $\frac{3}{4}$ "
- geometria 60 x 60

DESCRIZIONE CAPITOLATO DEI COMANDI

TERMO COMFORT PLUS: il controllo elettronico più evoluto per le applicazioni più esigenti. Adatto per gli impianti a 2 tubi e 4 tubi

- regolazione On/Off con ampiezza banda variabile in modo PI (proporzionale integrale)
- selettore delle 3 velocità ed OFF
- auto fan (velocità di rotazione automatica in base alla distanza dal set point)
- commutazione Estate/Inverno automatica (controllo sull'aria versione 4 tubi e sull'acqua nella 2 tubi)
- commutazione Estate/Inverno remota (centralizzazione)
- completa personalizzazione della tipologia di ventilazione estiva ed invernale
- correzione dei valori della sonda di temperatura aria
- contatto finestra
- contatto presenza
- ON/OFF remoto
- sonda di minima temperatura acqua
- funzione economy (grazie al doppio set point) locale e remota
- ventilazione continua
- destratificazione (azionamento ventilatore ad intervalli di tempo prestabiliti per campionare la temperatura dell'aria)
- funzione antigelo
- LED di funzionamento.

TERMO COMFORT: il controllo completo per una gestione facile e funzionale del clima del tuo ambiente. Adatto per gli impianti a 2 tubi

- regolazione On/Off definita da banda proporzionale
- selettore tre velocità ed OFF
- selettore Estate/Inverno
- contatto pulito per sonda di minima temperatura acqua o per pompa scarico condensa
- funzione antigelo
- LED di funzionamento.

ACCESSORI

Sono disponibili i seguenti accessori, da richiedere separatamente:

- Comando termocomfort
- Comando termocomfort Plus
- Kit valvola a 2 tubi
- Kit aria primaria (aria di rinnovo)
- Kit commutazione automatica Estate/Inverno
- Kit chiusura aria
- Kit comando multiplo per cassette RK

RIELLO S.p.A. - 37045 Legnago (VR)
tel. +39 0442 630111 - fax +39 0442 630371
www.riello.it

Poichè l'Azienda è costantemente impegnata nel continuo perfezionamento di tutta la sua produzione, le caratteristiche estetiche e dimensionali, i dati tecnici, gli equipaggiamenti e gli accessori, possono essere soggetti a variazione.

RIELLO