

VENTILCONVETTORE

Vie

IL VENTILCONVETTORE CON STILE



TATA

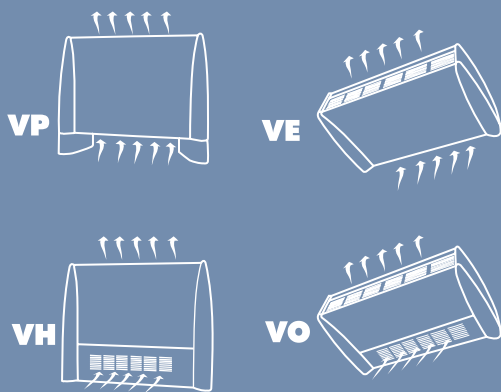
Sistemi per il Comfort Abitativo

CLIMATIZZAZIONE

Vic

Con una gamma completa a parete, soffitto e incasso, i ventilconvettori di TATA rispondono perfettamente a tutte le esigenze abitative,

MOD. **VIC**



DESCRIZIONE GENERALE

Ventilconvettore con ventilatore centrifugo per installazione a pavimento, a soffitto o a incasso. La gamma comprende 7 modelli con batteria a 3 ranghi, che coprono potenzialità frigorifere da 1,31 a 6,45 kW. Modelli con 2 o 4 ranghi disponibili su ordinazione.

VERSIONI:

- VIC/VP - unità verticali con mantello (ripresa inferiore e mandata verticale)
- VIC/VH - unità verticali con mantello (ripresa frontale e mandata verticale)
- VIC/VE - unità orizzontali con mantello (ripresa posteriore e mandata orizzontale)
- VIC/VO - unità orizzontali con mantello (ripresa inferiore e mandata orizzontale)
- VI/IV - unità verticali da incasso (ripresa inferiore)
- VI/IF - unità verticali da incasso (ripresa frontale)
- VI/IO - unità orizzontali da incasso (ripresa posteriore)
- VI/II - unità orizzontali da incasso (ripresa inferiore)

CARATTERISTICHE COSTRUTTIVE:

Struttura realizzata in lamiera zincata di elevato spessore e, per le versioni VIC, protetta da un mantello di copertura in lamiera preverniciata e particolari in ABS, facilmente rimovibile per permettere eventuali operazioni di manutenzione e riparazione, completo di isolamento termoacustico, filtro rigenerabile, griglie in polimero ABS termoresistente orientabili in 4 diverse direzioni e vaschetta raccoglicondensa a scarico naturale.

Ventilatori di tipo centrifugo direttamente accoppiato a un motore elettrico monofase a 6 velocità, delle quali 3 vengono collegate nella configurazione standard.

Batteria di scambio termico in tubi di rame ed alette corrugate in alluminio, con collettori provvisti di valvolina di sfiato aria.

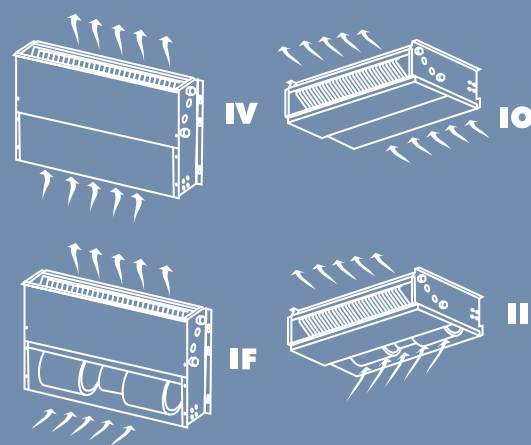


presentando oltre ad un design moderno,
una grande flessibilità di gamma, favo-
rendo così qualsiasi tipo di installazione.

Vic



MOD. VI



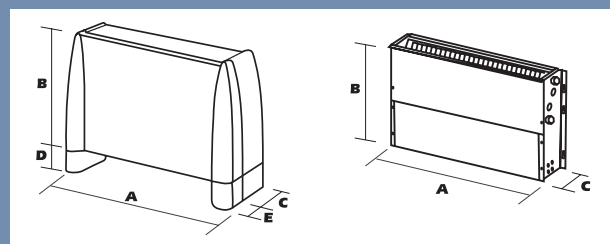
DIMENSIONI

Mod. VIC	13	23	33	43	53	63	73
A mm	690	820	1080	1210	1470	1470	1730
B mm	500	500	500	500	500	570	570
C mm	210	210	210	210	210	275	275
D mm	90	90	90	90	90	90	90
E mm	30	30	30	30	30	30	30
Mod. VI	13	23	33	43	53	53	73
A mm	440	560	760	960	1160	1135	1410
B mm	475	475	475	475	475	545	545
C mm	185	185	185	185	185	250	250

Dimensioni e dati tecnici non impegnativi.

Mod. VIC

Mod. VI



ACCESSORI:

Coppia piedini; vaschetta ausiliaria; batteria per impianto a 4 tubi (rango caldo); riscaldatore a resistenza elettrica; pannello posteriore; tappo-namento posteriore; serrande manuali; serrande motorizzate; raccordo a muro per serrande; flangia di mandata; controlli velocità ventilatore; pannelli elettronici di controllo; termostati; valvole ON/OFF per impianto a 2 tubi o a 4 tubi; micropompa per condensa.



TATA

Sistemi per il Comfort Abitativo

DATI TECNICI

MODELLO 3R		VIC/VI	13	23	33	43	53	63	73	
Raffreddamento										
Portata aria										
Resa frigorifera totale	max	kW	1,31	1,77	2,47	3,11	4,04	5,09	6,45	
	med	kW	1,09	1,43	2,03	2,49	3,23	4,07	4,84	
	min	kW	0,83	1,01	1,56	1,80	2,59	3,10	3,74	
Resa frigorifera sensibile	max	kW	1,06	1,45	1,96	2,42	3,12	3,86	5,07	
	med	kW	0,85	1,13	1,57	1,91	2,46	3,20	3,70	
	min	kW	0,64	0,77	1,18	1,34	1,93	2,39	2,79	
Portata acqua	max	l/h	225	304	425	535	695	875	1109	
Perdite di carico	max	kPa	5,4	10,7	8,0	14,2	26,2	8,0	15,8	
Riscaldamento										
Resa termica	max	kW	3,20	4,19	5,70	7,03	9,01	11,69	14,59	
	med	kW	2,50	3,27	4,56	5,48	7,12	9,70	10,65	
	min	kW	1,89	2,22	3,42	3,94	5,59	7,25	8,02	
Portata acqua	max	l/h	275	360	490	605	775	1005	1255	
Perdite di carico	max	kPa	4,1	8,1	6,0	10,7	19,7	5,9	11,9	
RANGO CALDO										
Riscaldamento										
Resa termica	max	kW	1,50	2,16	2,92	3,75	4,65	6,01	7,84	
	media	kW	1,17	1,68	2,34	2,93	3,67	4,99	5,72	
	min	kW	0,89	1,14	1,75	2,10	2,88	3,73	4,31	
Portata acqua	max	l/h	129	185	251	323	400	517	674	
Perdite di carico	max	kPa	2,9	6,7	14,6	25,6	6,9	13,1	24,1	
Portata aria	max	m ³ /h	240	340	430	540	690	910	1180	
	med	m ³ /h	190	260	340	420	530	730	810	
	min	m ³ /h	140	170	250	280	400	510	590	
Potenza assorbita	max	kW	0,02	0,04	0,05	0,07	0,08	0,16	0,20	
	med	kW	0,02	0,03	0,03	0,04	0,04	0,09	0,14	
	min	kW	0,01	0,01	0,02	0,02	0,03	0,06	0,11	
Pressione sonora (1)	max	dB(A)	41	44	40	44	46	48	52	
	med	dB(A)	34	38	34	37	39	43	42	
	min	dB(A)	26	26	25	27	33	34	34	
Alimentazione elettrica	V-Ph-Hz		<-----230/1/50----->							
Attacchi idraulici	"G		1/2"	1/2"	1/2"	1/2"	1/2"	1/2"	1/2"	
Peso VIC	kg		16	19	24	28	33	43	54	
Peso VI	kg		12	14	18	21	24	33	42	

(1) Alla distanza di 1 m e tempo di riverbero 0,5 s.
Raffreddamento
 Temperatura aria ambiente 27°C b.s. 19°C b.u.
 Temperatura ingresso acqua 7°C
 Temperatura uscita acqua 12°C

Riscaldamento
 Temperatura aria ambiente 20°C b.s.
 Temperatura ingresso acqua 70°C
 Temperatura uscita acqua 60°C

SI SCRIVE TATA SI LEGGE COMFORT

Da sempre al vostro fianco.

Tata può vantare una grande e consolidata esperienza in tutti gli ambiti del benessere nello spazio abitativo, perché da sempre propone una vasta gamma di prodotti altamente tecnologici, efficienti e funzionali, frutto di una progettazione attenta e realizzati secondo i più elevati standards qualitativi.

Grazie all'estrema attenzione per la qualità, Tata ha guadagnato la fiducia e la stima di un pubblico sempre più vasto e soddisfatto delle sue soluzioni per il comfort della vita di ogni giorno.

Competenza e affidabilità.

La rete dei concessionari Tata è presente in maniera capillare sul territorio per offrirvi in ogni momento assistenza e consulenza, dalla scelta delle soluzioni più adatte a soddisfare le vostre esigenze, alla installazione e manutenzione, con un intervento sempre pronto, preciso e puntuale.

L'esperienza è la nostra grande forza, la disponibilità una prerogativa alla quale non vogliamo rinunciare.

Tata credit, nulla di più semplice.

Il finanziamento Tata Credit consente di godere di tutto il comfort e benessere di una caldaia Tata acquistandola con comode rate mensili. Anche nella flessibilità delle modalità di pagamento si scoprono i vantaggi di una caldaia Tata.

TATA

Sistemi per il Comfort Abitativo

TATA s.p.a. - Via Europa - 31020 S.Fior (TV)
 Tel. 0438 2661 - Fax 0438 266380
<http://www.tata.it> - e-mail: info@tata.it